

Το έγγραφο αυτό συνιστά βοήθημα τεκμηρίωσης και δεν δεσμεύει τα κοινοτικά όργανα

► **B** ΟΔΗΓΙΑ 2000/14/ΕΚ ΤΟΥ ΕΥΡΩΠΑΪΚΟΥ ΚΟΙΝΟΒΟΥΛΙΟΥ ΚΑΙ ΤΟΥ ΣΥΜΒΟΥΛΙΟΥ

της 8ης Μαΐου 2000

για την προσέγγιση των νομοθεσιών των κρατών μελών σχετικά με την εκπομπή θορύβου στο περιβάλλον από εξοπλισμό προς χρήση σε εξωτερικούς χώρους

(ΕΕ L 162 της 3.7.2000, σ. 1)

Τροποποιείται από:

	Επίσημη Εφημερίδα		
	αριθ.	σελίδα	ημερομηνία
► M1 Οδηγία 2005/88/ΕΚ του Ευρωπαϊκού Κοινοβουλίου και του Συμβουλίου της 14ης Δεκεμβρίου 2005	L 344	44	27.12.2005

Διορθώνεται από:

- **C1** Διορθωτικό, ΕΕ L 165 της 17.6.2006, σ. 35 (88/2005)



ΟΔΗΓΙΑ 2000/14/ΕΚ ΤΟΥ ΕΥΡΩΠΑΪΚΟΥ ΚΟΙΝΟΒΟΥΛΙΟΥ ΚΑΙ ΤΟΥ ΣΥΜΒΟΥΛΙΟΥ

της 8ης Μαΐου 2000

για την προσέγγιση των νομοθεσιών των κρατών μελών σχετικά με την εκπομπή θορύβου στο περιβάλλον από εξοπλισμό προς χρήση σε εξωτερικούς χώρους

ΤΟ ΕΥΡΩΠΑΪΚΟ ΚΟΙΝΟΒΟΥΛΙΟ ΚΑΙ ΤΟ ΣΥΜΒΟΥΛΙΟ ΤΗΣ ΕΥΡΩΠΑΪΚΗΣ ΕΝΩΣΗΣ,

Έχοντας υπόψη:

τη συνθήκη για την ίδρυση της Ευρωπαϊκής Κοινότητας, και ιδίως το άρθρο 95,

την πρόταση της Επιτροπής ⁽¹⁾,

τη γνώμη της Οικονομικής και Κοινωνικής Επιτροπής ⁽²⁾,

Αποφασίζοντας με τη διαδικασία του άρθρου 251 της συνθήκης ⁽³⁾,

Εκτιμώντας τα ακόλουθα:

- (1) Στο πλαίσιο της εσωτερικής αγοράς πρέπει να εναρμονισθούν οι απαιτήσεις για την εκπομπή θορύβου από εξοπλισμό προς χρήση σε εξωτερικούς χώρους προκειμένου να αποφευχθούν οι φραγμοί στην ελεύθερη κυκλοφορία του εξοπλισμού αυτού· η μείωση των επιτρεπόμενων σταθμών θορύβου από τον εξοπλισμό αυτό θα προστατεύσει την υγεία και ευημερία του κοινού και το περιβάλλον· θα πρέπει επίσης να παρέχονται στο κοινό πληροφορίες για το θόρυβο που εκπέμπει ο εξοπλισμός αυτός.
- (2) Η ισχύουσα κοινοτική νομοθεσία η οποία αφορά την εκπομπή θορύβου από εξοπλισμό προς χρήση σε εξωτερικούς χώρους αποτελείται από τις εξής εννέα οδηγίες που καλύπτουν ορισμένους τύπους δομικών μηχανημάτων και χλοοκοπτικών μηχανών: οδηγία 79/113/ΕΟΚ, της 19ης Δεκεμβρίου 1978, περί προσεγγίσεως των νομοθεσιών των κρατών μελών περί του προσδιορισμού της ηχητικής εκπομπής των μηχανημάτων και υλικών εργοταξίου ⁽⁴⁾, οδηγία 84/532/ΕΟΚ, της 17ης Σεπτεμβρίου 1984, για την προσέγγιση των νομοθεσιών των κρατών μελών των αναφερομένων στις κοινές διατάξεις περί του υλικού και των μηχανημάτων εργοταξίου ⁽⁵⁾, οδηγία 84/533/ΕΟΚ, της 17ης Σεπτεμβρίου 1984, για την επιτρεπτή στάθμη ακουστικής ισχύος των μηχανοκινήτων αεροσυμπιεστών ⁽⁶⁾, οδηγία 84/534/ΕΟΚ, της 17ης Σεπτεμβρίου 1984, για την προσέγγιση των νομοθεσιών των κρατών μελών σχετικά με την επιτρεπτή στάθμη ακουστικής ισχύος των πυργογερανών ⁽⁷⁾, οδηγία 84/535/ΕΟΚ, της 17ης Σεπτεμβρίου 1984, για την προσέγγιση των νομοθεσιών των κρατών μελών σχετικά με το επιτρεπτό επίπεδο ηχητικής στάθμης των ηλεκτροπαραγωγών ζευγών συγκόλλησης ⁽⁸⁾, οδηγία 84/536/ΕΟΚ, της 17ης Σεπτεμβρίου 1984, για την προσέγγιση των νομοθεσιών των κρατών μελών σχετικά με την επιτρεπτή στάθμη ακουστικής ισχύος των ηλεκ-

⁽¹⁾ ΕΕ C 124 της 22.4.1998, σ. 1.

⁽²⁾ ΕΕ C 407 της 28.12.1998, σ. 18.

⁽³⁾ Γνώμη του Ευρωπαϊκού Κοινοβουλίου, της 1ης Απριλίου 1998 (ΕΕ C 138 της 4.5.1998, σ. 84)· κοινή θέση του Συμβουλίου, της 24ης Ιανουαρίου 2000 (ΕΕ C 83 της 22.3.2000, σ. 1), και απόφαση του Ευρωπαϊκού Κοινοβουλίου, της 15ης Μαρτίου 2000 (Δεν δημοσιεύθηκε ακόμη στην Επίσημη Εφημερίδα).

⁽⁴⁾ ΕΕ L 33 της 8.2.1979, σ. 15· οδηγία όπως τροποποιήθηκε τελευταία από την οδηγία 85/405/ΕΟΚ (ΕΕ L 233 της 30.8.1985, σ. 9).

⁽⁵⁾ ΕΕ L 300 της 19.11.1984, σ. 111· οδηγία όπως τροποποιήθηκε τελευταία από την οδηγία 88/665/ΕΟΚ (ΕΕ L 382 της 31.12.1988, σ. 42).

⁽⁶⁾ ΕΕ L 300 της 19.11.1984, σ. 123· οδηγία όπως τροποποιήθηκε τελευταία από την οδηγία 85/406/ΕΟΚ (ΕΕ L 233 της 30.8.1985, σ. 11).

⁽⁷⁾ ΕΕ L 300 της 19.11.1984, σ. 130· οδηγία όπως τροποποιήθηκε από την οδηγία 87/405/ΕΟΚ (ΕΕ L 220 της 8.8.1987, σ. 60).

⁽⁸⁾ ΕΕ L 300 της 19.11.1984, σ. 142· οδηγία όπως τροποποιήθηκε από την οδηγία 85/407/ΕΟΚ (ΕΕ L 233 της 30.8.1985, σ. 16).



τροπαραγωγών ζευγών ισχύος ⁽¹⁾, οδηγία 84/537/ΕΟΚ, της 17ης Σεπτεμβρίου 1984, για την προσέγγιση των νομοθεσιών των κρατών μελών σχετικά με την επιτρεπτή στάθμη ακουστικής ισχύος των φορητών συσκευών θραύσης σκυροδέματος και αεροσφυρών ⁽²⁾, οδηγία 84/538/ΕΟΚ, της 17ης Σεπτεμβρίου 1984, για την προσέγγιση των νομοθεσιών των κρατών μελών σχετικά με την επιτρεπτή στάθμη ακουστικής ισχύος των χορτοκοπτικών μηχανών ⁽³⁾, και οδηγία 86/662/ΕΟΚ, της 22ας Δεκεμβρίου 1986, για τον περιορισμό του θορύβου των υδραυλικών πτύων, των πτύων με καλώδια, των προωθητών γαιών, των φορτωτών και των φορτωτών-εκσκαφών ⁽⁴⁾, οι οποίες εφεξής αναφέρονται ως «οι ισχύουσες οδηγίες»· στις οδηγίες αυτές καθορίζονται οι απαιτήσεις σχετικά με τις επιτρεπόμενες στάθμες θορύβου, τους κώδικες δοκιμής θορύβου, την επισήμανση και τις διαδικασίες αξιολόγησης της συμμόρφωσης για κάθε τύπο εξοπλισμού μεμονωμένα. Ενδείκνυται η απλοποίηση αυτής της νομοθεσίας και η δημιουργία πλαισίου για τη μείωση της εκπομπής θορύβου από εξοπλισμό προς χρήση σε εξωτερικούς χώρους.

- (3) Η παρούσα οδηγία βασίζεται στις αρχές και τις έννοιες που περιέχονται στο ψήφισμα του Συμβουλίου, της 7ης Μαΐου 1985, για νέα προσέγγιση στο θέμα της τεχνικής εναρμόνισης και τυποποίησης ⁽⁵⁾. Οι προαναφερόμενες αρχές αναπτύχθηκαν περαιτέρω στην απόφαση 93/465/ΕΟΚ του Συμβουλίου, της 22ας Ιουλίου 1993, για τις ενότητες που αφορούν τις διάφορες φάσεις των διαδικασιών αξιολόγησης της πιστότητας και τους κανόνες επίθεσης και χρήσης της σήμανσης πιστότητας «CE», που προορίζονται να χρησιμοποιηθούν στις οδηγίες τεχνικής εναρμόνισης ⁽⁶⁾.
- (4) Στο πέμπτο πρόγραμμα δράσης για το περιβάλλον που επισυνάπτεται στο ψήφισμα της 1ης Φεβρουαρίου 1993 ⁽⁷⁾ ο θόρυβος χαρακτηρίζεται ως ένα από τα σοβαρότερα περιβαλλοντικά προβλήματα στις αστικές περιοχές και επισημαίνεται η ανάγκη να ληφθούν μέτρα σχετικά με τις ποικίλες πηγές θορύβου.
- (5) Στην Πράσινη Βίβλο «Μελλοντική πολιτική για το θόρυβο» η Επιτροπή χαρακτήρισε το θόρυβο από το περιβάλλον ως ένα από τα κύρια περιβαλλοντικά προβλήματα τοπικής εμβέλειας στην Ευρώπη, και ανακοίνωσε ότι προτίθεται να προτείνει οδηγία-πλαίσιο για τον έλεγχο της εκπομπής θορύβου από εξοπλισμό προς χρήση σε εξωτερικούς χώρους.
- (6) Τα κράτη μέλη πρέπει να διασφαλίζουν ότι ο εξοπλισμός που καλύπτεται από την παρούσα οδηγία πληροί τις απαιτήσεις της όταν διατίθεται στην αγορά ή τίθεται σε λειτουργία στα κράτη μέλη. Οι απαιτήσεις για την προστασία των εργατών που προβλέπονται από τις ρυθμίσεις για τη χρήση εξοπλισμού που χρησιμοποιείται σε εξωτερικούς χώρους δεν θίγονται από την παρούσα οδηγία.
- (7) Τα κράτη μέλη δεν πρέπει να απαγορεύουν, περιορίζουν ή παρεμποδίζουν τη διάθεση στην αγορά ή τη θέση σε λειτουργία στην επικράτειά τους του εξοπλισμού που πληροί τις απαιτήσεις της παρούσας οδηγίας, φέρει τη σήμανση CE και την ένδειξη της εγγυημένης στάθμης ακουστικής ισχύος και συνοδεύεται από δήλωση ΕΚ συμμόρφωσης.

⁽¹⁾ ΕΕ L 300 της 19.11.1984, σ. 149· οδηγία όπως τροποποιήθηκε από την οδηγία 85/408/ΕΟΚ (ΕΕ L 233 της 30.8.1985, σ. 18).

⁽²⁾ ΕΕ L 300 της 19.11.1984, σ. 156· οδηγία όπως τροποποιήθηκε από την οδηγία 85/409/ΕΟΚ (ΕΕ L 233 της 30.8.1985, σ. 20).

⁽³⁾ ΕΕ L 300 της 19.11.1984, σ. 171· οδηγία όπως τροποποιήθηκε τελευταία από την οδηγία 88/181/ΕΟΚ (ΕΕ L 81 της 26.3.1988, σ. 71).

⁽⁴⁾ ΕΕ L 384 της 31.12.1986, σ. 1· οδηγία όπως τροποποιήθηκε τελευταία από την οδηγία 95/27/ΕΚ του Ευρωπαϊκού Κοινοβουλίου και του Συμβουλίου (ΕΕ L 168 της 18.7.1995, σ. 14).

⁽⁵⁾ ΕΕ C 136 της 4.6.1985, σ. 1.

⁽⁶⁾ ΕΕ L 220 της 30.8.1993, σ. 23.

⁽⁷⁾ ΕΕ C 138 της 17.5.1993, σ. 1.

▼B

- (8) Ο κατασκευαστής ή ο εξουσιοδοτημένος αντιπρόσωπός του που είναι εγκατεστημένος στην Κοινότητα θα πρέπει να είναι υπεύθυνοι για την εκ μέρους του εξοπλισμού τήρηση των διατάξεων της παρούσας οδηγίας και όλων των λοιπών οδηγιών που τον διέπουν. Ο κατασκευαστής ή ο εγκατεστημένος στην Κοινότητα εξουσιοδοτημένος αντιπρόσωπός του πρέπει να θέτουν επί του εξοπλισμού τη σήμανση CE και την ένδειξη της εγγυημένης στάθμης ακουστικής ισχύος και να συνοδεύουν τον εξοπλισμό με δήλωση ΕΚ συμμόρφωσης, πιστοποιούσα ότι ο εξοπλισμός συμμορφώνεται με τις διατάξεις της παρούσας οδηγίας και όλων των λοιπών σχετικών οδηγιών.
- (9) Τα κράτη μέλη, κατά περίπτωση σε συνεργασία με άλλα κράτη μέλη, λαμβάνουν όλα τα κατάλληλα μέτρα ώστε ο εξοπλισμός που δεν πληροί τις διατάξεις της παρούσας οδηγίας να εναρμονισθεί προς αυτήν στο μέλλον ή άλλως να αποσύρεται από την αγορά· η ορθή υλοποίηση και εφαρμογή της παρούσας οδηγίας είναι απαραίτητη προκειμένου να εκπληρωθούν οι στόχοι της· είναι αναγκαίο να υπάρχει στενή συνεργασία στην επιτήρηση της αγοράς μέσω συνεχούς ανταλλαγής πληροφοριών και ως εκ τούτου θα πρέπει να συσταθεί μια επιτροπή.
- (10) Η σήμανση εξοπλισμού προς χρήση σε εξωτερικούς χώρους με την εγγυημένη στάθμη ακουστικής ισχύος είναι σημαντική προκειμένου να δίδεται στους καταναλωτές και τους χρήστες η δυνατότητα να διαλέγουν εξοπλισμό εν επιγνώσει καθώς και ως βάση για κανονιστικές ρυθμίσεις σχετικά με τη χρήση του εξοπλισμού ή τη θέσπιση οικονομικών μέτρων σε τοπικό ή εθνικό επίπεδο. Η σήμανση αυτή πρέπει να είναι σαφής και αναμφίσημη. Ο κατασκευαστής πρέπει να εγγυάται τις αναγραφόμενες τιμές. Η σήμανση CE θα πρέπει να συνοδεύεται από την αναγραφή της εκπομπής θορύβου υπό μορφή εγγυημένης στάθμης ακουστικής ισχύος· απαραίτητη προϋπόθεση για αξιόπιστη σήμανση αποτελεί μια ενιαία και πάγια διαδικασία για την αξιολόγηση των τιμών εκπομπής θορύβου.
- (11) Σύμφωνα με τις ισχύουσες οδηγίες που αφορούν αεροσυμπιεστές, πυργογερανούς, ηλεκτροπαραγωγά ζεύγη συγκόλλησης και ηλεκτροπαραγωγά ζεύγη ισχύος, συσκευές θραύσης σκυροδέματος και αερόσφυρες, η Επιτροπή πρέπει να υποβάλει προτάσεις για τη μείωση των επιτρεπόμενων σταθμών θορύβου. Η τεχνολογία για τη μείωση του θορύβου που αφορά ορισμένα άλλα είδη εξοπλισμού προς χρήση σε εξωτερικούς χώρους (π.χ. ισοπεδωτές, για χώρους υγειονομικής ταφής απορριμμάτων τύπου φορτωτή, ανατρεπόμενα οχήματα, αντισταθμιζόμενα ανυψωτικά οχήματα με κινητήρα εσωτερικής καύσης, κινητούς γερανούς, αναβατόρια και βαρούλκα δομικών κατασκευών, μηχανήματα συμπύκνωσης, διαστρωτήρες οδοποιίας και συγκροτήματα υδραυλικής ισχύος) είναι διαθέσιμη αλλά δεν χρησιμοποιείται ευρέως· έρευνες αποδεικνύουν ότι οι τιμές εκπομπής θορύβου από ίδιας ισχύος εξοπλισμό προς χρήση σε εξωτερικούς χώρους, ο οποίος διατίθεται σήμερα στην αγορά, ενδέχεται να διαφέρουν περισσότερο από 10 dB. Οι εκπομπές θορύβου από εξοπλισμό για τον οποίο έχουν θεσπιστεί όρια θορύβου είναι σκόπιμο να μειωθούν στις στάθμες του πλέον αθόρυβου εξοπλισμού που διατίθεται σήμερα στην αγορά σε δύο φάσεις, προκειμένου να δοθεί στους κατασκευαστές, που δεν έχουν ήδη συμμορφωθεί με τις απαιτήσεις, επαρκής χρόνος έτσι ώστε να προσαρμόσουν την παραγωγή τους στις αυστηρότερες οριακές τιμές.
- (12) Είναι δυνατόν διαφορετικές διαδικασίες αξιολόγησης της συμμόρφωσης να θεωρηθούν κατάλληλες για διαφορετικές κατηγορίες εξοπλισμού. Η απόφαση 93/465/ΕΟΚ προσφέρει διαφορετικές ενότητες προς χρήση στις διαδικασίες αξιολόγησης της συμμόρφωσης. Κατάλληλη διαδικασία για τους εξοπλισμούς που υπόκεινται σε επιτρεπόμενες στάθμες ακουστικής ισχύος θεωρείται η διαδικασία που συνίσταται στην ανάθεση σε κοινοποιημένο οργανισμό του ελέγχου της συμμόρφωσης προς τις διατάξεις της παρούσας οδηγίας στις φάσεις σχεδιασμού και

▼B

παραγωγής. Η αυτοπιστοποίηση θεωρείται κατάλληλη διαδικασία για τους εξοπλισμούς που πρέπει να αναγράφουν μόνο το θόρυβο. Η δέουσα παρακολούθηση είναι απαραίτητη.

- (13) Τα τεχνικά και διοικητικά πρότυπα που ισχύουν για τους κοινοποιημένους οργανισμούς σε όλη την Κοινότητα πρέπει να είναι όμοια. Τούτο μπορεί να επιτευχθεί μόνο με τη θέσπιση των ελαχίστων κριτηρίων που θα πρέπει να πληρούν οι οργανισμοί αυτοί.
- (14) Η συλλογή δεδομένων σχετικά με το θόρυβο θεωρείται απαραίτητη ως βάση για την ενσυνείδητη επιλογή από τον καταναλωτή και για την περαιτέρω αξιολόγηση εκ μέρους των κρατών μελών και της Επιτροπής των νέων τεχνολογικών εξελίξεων και της ανάγκης για περαιτέρω νομοθετική δράση. Τα εν λόγω δεδομένα μπορούν να συλλέγονται με την απλή αποστολή, στα κράτη μέλη και στην Επιτροπή, αντιγράφου της δήλωσης ΕΚ συμμόρφωσης.
- (15) Για να προστατεύεται το κοινό από δυσανάλογα μεγάλη έκθεση σε θόρυβο, τα κράτη μέλη θα πρέπει να έχουν τη δυνατότητα να περιορίζουν τη χρήση εξοπλισμού στο περιβάλλον σύμφωνα με τις διατάξεις της συνθήκης.
- (16) Οι τεχνικές διατάξεις σχετικά με τις μεθόδους μέτρησης και τους ορισμούς πρέπει να συμπληρώνονται και να προσαρμόζονται κατάλληλα στην τεχνολογική πρόοδο και στην πρόοδο της ευρωπαϊκής τυποποίησης· τα απαιτούμενα μέτρα για την εφαρμογή της παρούσας οδηγίας θα πρέπει να εγκριθούν σύμφωνα με την απόφαση 1999/468/ΕΚ του Συμβουλίου, της 28ης Ιουνίου 1999, για τον καθορισμό των όρων άσκησης των εκτελεστικών αρμοδιοτήτων που ανατίθενται στην Επιτροπή ⁽¹⁾.
- (17) Είναι σημαντικό να μειωθούν τα όρια εκπομπής θορύβου για τις χλοοκοπτικές μηχανές και τις μηχανές ξακρίσματος χλοοτάπητα/παρυφών χλοοτάπητα, τα οποία δεν έχουν μεταβληθεί από τότε που εκδόθηκε η οδηγία 84/538/ΕΟΚ. Για τον προσανατολισμό της βιομηχανίας, θα πρέπει να καθοριστούν ενδεικτικά χαμηλότερα όρια για τη φάση II. Η Επιτροπή θα πρέπει να υποβάλει στο Ευρωπαϊκό Κοινοβούλιο και το Συμβούλιο έκθεση για το εάν και σε ποιο βαθμό η τεχνική πρόοδος επιτρέπει μείωση των οριακών τιμών για τις χλοοκοπτικές μηχανές και τις μηχανές ξακρίσματος χλοοτάπητα/παρυφών χλοοτάπητα και, εάν χρειάζεται, να υποβάλει πρόταση τροποποίησης της παρούσας οδηγίας.
- (18) Η παρούσα οδηγία αντικαθιστά τις ισχύουσες οδηγίες. Οι ισχύουσες οδηγίες πρέπει να καταργηθούν όταν τεθούν σε ισχύ οι απαιτήσεις της παρούσας οδηγίας· είναι απαραίτητες μεταβατικές περίοδοι που να καθιστούν δυνατή την ομαλή μετάβαση από τις ισχύουσες οδηγίες στην παρούσα οδηγία,

ΕΞΕΔΩΣΑΝ ΤΗΝ ΠΑΡΟΥΣΑ ΟΔΗΓΙΑ:

Άρθρο 1

Στόχοι

Η παρούσα οδηγία αποσκοπεί στην προσέγγιση της νομοθεσίας των κρατών μελών όσον αφορά τα πρότυπα εκπομπής θορύβου, τις διαδικασίες αξιολόγησης της συμμόρφωσης, τη σήμανση, τον τεχνικό φάκελο και τη συλλογή δεδομένων σχετικά με το θόρυβο που εκπέμπεται στο περιβάλλον από εξοπλισμό προς χρήση σε εξωτερικούς χώρους. Η οδηγία θα συμβάλλει στην ομαλή λειτουργία της εσωτερικής αγοράς, προστατεύοντας παράλληλα την ανθρώπινη υγεία και ευημερία.

Άρθρο 2

Πεδίο εφαρμογής

1. Η παρούσα οδηγία εφαρμόζεται στον εξοπλισμό προς χρήση σε εξωτερικούς χώρους που απαριθμείται στα άρθρα 12 και 13 και ορίζεται στο παράρτημα I. Η παρούσα οδηγία καλύπτει μόνο τον εξοπλισμό που

⁽¹⁾ ΕΕ L 184 της 17.7.1999, σ. 23.

▼B

διατίθεται στην αγορά ή τίθεται σε λειτουργία υπό μορφή ενιαίων μονάδων καταλλήλων για τη χρήση για την οποία προορίζονται. Εξαιρούνται παρελκόμενα χωρίς κινητήρα που διατίθενται στην αγορά ή τίθενται σε λειτουργία μεμονωμένα, εκτός των χειροκατευθυνόμενων συσκευών θραύσης σκυροδέματος και αεροσφυρών και των υδραυλικών σφυρών.

2. Εξαιρείται από το πεδίο εφαρμογής της παρούσας οδηγίας:

- όλος ο εξοπλισμός που προορίζεται για τη μεταφορά εμπορευμάτων ή προσώπων στο οδικό δίκτυο, ή σιδηροδρομικώς ή αεροπορικώς ή μέσω των εσωτερικών πλωτών οδών,
- ο εξοπλισμός που έχει σχεδιασθεί και κατασκευασθεί ειδικώς για στρατιωτική ή αστυνομική χρήση ή για τις υπηρεσίες έκτακτης ανάγκης.

Άρθρο 3

Ορισμοί

Για τους σκοπούς της παρούσας οδηγίας ισχύουν οι εξής ορισμοί:

- α) ως «εξοπλισμός προς χρήση σε εξωτερικούς χώρους» νοείται κάθε μηχανή όπως ορίζεται στο άρθρο 1 παράγραφος 2 της οδηγίας 98/37/EK του Ευρωπαϊκού Κοινοβουλίου και του Συμβουλίου, της 22ας Ιουνίου 1998, για την προσέγγιση της νομοθεσίας των κρατών μελών σχετικά με τις μηχανές ⁽¹⁾, η οποία είτε είναι αυτοκινούμενη είτε είναι δυνατόν να κινηθεί και η οποία, ανεξαρτήτως της(των) κινητήριας(-ων) διάταξης(-ων) της, προορίζεται, ανάλογα με τον τύπο της, να χρησιμοποιείται στο ύπαιθρο και συμβάλλει στην έκθεση σε θορύβους από το περιβάλλον. Η χρήση εξοπλισμού σε χώρο που δεν επηρεάζει ή επηρεάζει αμελητέα τη μετάδοση του ήχου (για παράδειγμα κάτω από τέντες, κάτω από υπόστεγα προστασίας από βροχή ή εντός οικοδομών) θεωρείται ως χρήση στο ύπαιθρο. Συμπεριλαμβάνεται επίσης στον ανωτέρω ορισμό ο εξοπλισμός χωρίς κινητήρα, για βιομηχανική ή περιβαλλοντική εφαρμογή, ο οποίος προορίζεται, ανάλογα με τον τύπο του, να χρησιμοποιείται σε εξωτερικούς χώρους και συμβάλλει στην έκθεση σε θορύβους από το περιβάλλον. Όλοι οι ανωτέρω τύποι εξοπλισμού καλούνται στο εξής «εξοπλισμός».
- β) ως «διαδικασίες αξιολόγησης της συμμόρφωσης» νοούνται οι διαδικασίες που προβλέπονται στα παραρτήματα V έως VIII και οι οποίες βασίζονται στην απόφαση 93/465/EOK.
- γ) ως «σήμανση» νοείται η επίθεση επί του εξοπλισμού ορατής, ευανάγνωστης και ανεξίτηλης σήμανσης CE όπως ορίζεται στην απόφαση 93/465/EOK, συνοδευόμενης από την αναγραφή της εγγυημένης στάθμης ακουστικής ισχύος.
- δ) ως «στάθμη ακουστικής ισχύος L_{WA} » νοείται η Α-σταθμισμένη στάθμη ακουστικής ισχύος σε dB ως προς 1 pW, όπως ορίζεται στα ευρωπαϊκά πρότυπα ISO 3744:1955 και ISO 3746:1995.
- ε) ως «μετρούμενη στάθμη ακουστικής ισχύος» νοείται η στάθμη ακουστικής ισχύος που καθορίζεται με τις μετρήσεις που εκτίθενται στο παράρτημα III· οι μετρούμενες τιμές είναι δυνατόν να καθορίζονται είτε από ένα μηχάνημα αντιπροσωπευτικό του τύπου του εξοπλισμού είτε από το μέσο όρο αριθμού μηχανημάτων.
- στ) ως «εγγυημένη στάθμη ακουστικής ισχύος» νοείται η στάθμη ακουστικής ισχύος που καθορίζεται σύμφωνα με τις απαιτήσεις του παραρτήματος III, στην οποία συμπεριλαμβάνονται οι αβεβαιότητες λόγω διακύμανσης της παραγωγής και των διαδικασιών μέτρησης, και περί της οποίας ο κατασκευαστής, ή ο εγκατεστημένος στην Κοινότητα εξουσιοδοτημένος εκπρόσωπός του, επιβεβαιώνουν ότι, σύμφωνα με τα εφαρμοζόμενα τεχνικά μέσα που αναφέρονται στον τεχνικό φάκελο, δεν σημειώνεται υπέρβασή της.

⁽¹⁾ ΕΕ L 207 της 23.7.1998, σ. 1· οδηγία όπως τροποποιήθηκε από την οδηγία 98/79/EK (ΕΕ L 331 της 7.12.1998, σ. 1).



Άρθρο 4

Διάθεση στην αγορά

1. Ο αναφερόμενος στο άρθρο 2 παράγραφος 1 εξοπλισμός διατίθεται στην αγορά ή τίθεται σε λειτουργία μόνον εφόσον ο κατασκευαστής ή ο εγκατεστημένος στην Κοινότητα εξουσιοδοτημένος εκπρόσωπός του εξασφαλίζουν ότι:
 - ο εξοπλισμός πληροί τις απαιτήσεις της παρούσας οδηγίας σχετικά με τις εκπομπές θορύβου στο περιβάλλον,
 - οι αναφερόμενες στο άρθρο 14 διαδικασίες αξιολόγησης της συμμόρφωσης έχουν ολοκληρωθεί,
 - ο εξοπλισμός, φέρει τη σήμανση CE, αναγράφει την εγγυημένη στάθμη ακουστικής ισχύος και συνοδεύεται από δήλωση EK συμμόρφωσης.
2. Όταν ούτε ο κατασκευαστής ούτε ο εξουσιοδοτημένος εκπρόσωπος του είναι εγκατεστημένοι στην Κοινότητα, τις υποχρεώσεις δυνάμει της παρούσας οδηγίας υπέχει οποιοσδήποτε διαθέτει στην αγορά ή θέτει σε λειτουργία τον εξοπλισμό στην Κοινότητα.

Άρθρο 5

Επιτήρηση της αγοράς

1. Τα κράτη μέλη λαμβάνουν όλα τα κατάλληλα μέτρα ώστε να διασφαλίζεται ότι ο εξοπλισμός που αναφέρεται στο άρθρο 2 παράγραφος 1 της παρούσας οδηγίας διατίθεται στην αγορά ή τίθεται σε λειτουργία μόνον εφόσον συμμορφώνεται με τις διατάξεις της παρούσας οδηγίας, φέρει τη σήμανση CE, αναγράφει την εγγυημένη στάθμη ακουστικής ισχύος, και συνοδεύεται από δήλωση EK συμμόρφωσης.
2. Οι αρμόδιες αρχές των κρατών μελών αλληλοβοηθούνται κατά την εκπλήρωση των υποχρεώσεων επιτήρησης της αγοράς που υπέχουν.

Άρθρο 6

Ελεύθερη κυκλοφορία

1. Τα κράτη μέλη δεν απαγορεύουν, περιορίζουν ή παρεμποδίζουν τη διάθεση στην αγορά, ή τη θέση σε λειτουργία στην επικράτειά τους του εξοπλισμού που αναφέρεται στο άρθρο 2 παράγραφος 1 και συμμορφώνεται με τις διατάξεις της παρούσας οδηγίας, φέρει τη σήμανση CE και την ένδειξη της εγγυημένης στάθμης ακουστικής ισχύος και συνοδεύεται από δήλωση EK συμμόρφωσης.
2. Σε εμπορικές ή βιομηχανικές εκθέσεις, επιδείξεις και ανάλογες εκδηλώσεις τα κράτη μέλη δεν εμποδίζουν την παρουσίαση εξοπλισμού αναφερόμενου στο άρθρο 2 παράγραφος 1, ο οποίος δεν συμμορφώνεται με τις διατάξεις της παρούσας οδηγίας, υπό τον όρο ότι με εμφανή επιγραφή δηλώνεται σαφώς ότι πρόκειται για εξοπλισμό ο οποίος δεν πληροί τις διατάξεις της παρούσας οδηγίας, και υπό τον όρο ότι δεν διατίθεται στην αγορά ή δεν τίθεται σε λειτουργία πριν εξασφαλιστεί η συμμόρφωσή του μερίμνη του κατασκευαστή ή του εγκατεστημένου στην Κοινότητα εξουσιοδοτημένου αντιπροσώπου του. Κατά τις επιδείξεις λαμβάνονται κατάλληλα μέτρα προστασίας του κοινού.

Άρθρο 7

Τεκμήριο συμμόρφωσης

Τα κράτη μέλη θεωρούν ότι ο αναφερόμενος στο άρθρο 2 παράγραφος 1 εξοπλισμός, που φέρει τη σήμανση CE και την ένδειξη της εγγυημένης στάθμης ακουστικής ισχύος και συνοδεύεται από τη δήλωση EK συμμόρφωσης, συμμορφώνεται με όλες τις διατάξεις της παρούσας οδηγίας.



Άρθρο 8

Δήλωση ΕΚ συμμόρφωσης

1. Ο κατασκευαστής εξοπλισμού αναφερομένου στο άρθρο 2 παράγραφος 1, ή ο εγκατεστημένος στην Κοινότητα εξουσιοδοτημένος εκπρόσωπός του, συντάσσουν δήλωση ΕΚ συμμόρφωσης για κάθε τύπο εξοπλισμού, η οποία πιστοποιεί ότι ο εξοπλισμός αυτός συμμορφώνεται με τις διατάξεις της παρούσας οδηγίας· το ελάχιστο περιεχόμενο της εν λόγω δήλωσης συμμόρφωσης καθορίζεται στο παράρτημα ΙΙ.
2. Κάθε κράτος μέλος μπορεί να απαιτεί η δήλωση συμμόρφωσης να είναι συντεταγμένη ή μεταφρασμένη στην επίσημη(-ες) γλώσσα(-ες) των Κοινοτήτων που καθορίζει το ίδιο όταν ο εξοπλισμός διατίθεται στην αγορά ή τίθεται σε λειτουργία στην επικράτειά του.
3. Ο κατασκευαστής εξοπλισμού αναφερομένου στο άρθρο 2 παράγραφος 1, ή ο εγκατεστημένος στην Κοινότητα εξουσιοδοτημένος εκπρόσωπός του, διατηρούν υπόδειγμα της δήλωσης ΕΚ συμμόρφωσης επί δέκα έτη μετά την τελευταία ημερομηνία παραγωγής του εξοπλισμού μαζί με τον προβλεπόμενο στο παράρτημα V σημείο 3, παράρτημα VI σημείο 3, παράρτημα VII σημείο 2, παράρτημα VIII σημεία 3.1 και 3.3, τεχνικό φάκελο.

Άρθρο 9

Μη συμμόρφωση εξοπλισμού

1. Όταν κράτος μέλος διαπιστώνει ότι εξοπλισμός αναφερόμενος στο άρθρο 2 παράγραφος 1 που διατίθεται στην αγορά ή τίθεται σε λειτουργία δεν πληροί τις απαιτήσεις της παρούσας οδηγίας, λαμβάνει όλα τα κατάλληλα μέτρα ώστε ο κατασκευαστής ή ο εγκατεστημένος στην Κοινότητα εξουσιοδοτημένος εκπρόσωπός του να μεριμνήσουν για την συμμόρφωση του εξοπλισμού με τις διατάξεις της παρούσας οδηγίας.
2. Όταν:
 - α) σημειωθεί υπέρβαση των οριακών τιμών που προβλέπει το άρθρο 12 ή
 - β) συνεχίζεται η μη συμμόρφωση με τις άλλες διατάξεις της παρούσας οδηγίας παρά τα μέτρα που έχουν ληφθεί σύμφωνα με την παράγραφο 1,
 το κράτος μέλος λαμβάνει όλα τα αναγκαία μέτρα για να περιορίσει ή να απαγορεύσει τη διάθεση στην αγορά ή τη θέση σε λειτουργία του συγκεκριμένου εξοπλισμού ή να εξασφαλίσει την απόσυρσή του από την αγορά. Το κράτος μέλος ενημερώνει αμέσως την Επιτροπή για κάθε σχετικό μέτρο.
3. Η Επιτροπή αρχίζει διαβουλεύσεις με τα ενδιαφερόμενα μέρη το συντομότερο δυνατόν, όταν ύστερα από τις διαβουλεύσεις αυτές διαπιστώνει:
 - ότι τα μέτρα είναι δικαιολογημένα, ενημερώνει αμέσως το κράτος μέλος που έλαβε την πρωτοβουλία καθώς και τα άλλα κράτη μέλη,
 - ότι τα μέτρα δεν είναι δικαιολογημένα, ενημερώνει αμέσως το κράτος μέλος που έλαβε την πρωτοβουλία, τα άλλα κράτη μέλη καθώς και τον κατασκευαστή ή τον εγκατεστημένο στην Κοινότητα εξουσιοδοτημένο αντιπρόσωπό του.
4. Η Επιτροπή διασφαλίζει ότι τα κράτη μέλη τηρούνται ενήμερα σχετικά με την πορεία και το αποτέλεσμα της παραπάνω διαδικασίας.

Άρθρο 10

Μέσα έννομης προστασίας

Κάθε μέτρο που λαμβάνει κράτος μέλος δυνάμει της παρούσας οδηγίας και το οποίο περιορίζει τη διάθεση στην αγορά ή τη θέση σε λειτουργία εξοπλισμού καλυπτόμενου από την οδηγία αναφέρει επακριβώς τους λόγους στους οποίους βασίζεται. Το μέτρο γνωστοποιείται το ταχύτερο

▼B

στον ενδιαφερόμενο, ο οποίος ενημερώνεται ταυτόχρονα για τα μέσα έννομης προστασίας που διαθέτει σύμφωνα με το ισχύον δίκαιο των οικείων κρατών μελών και για τις προθεσμίες άσκησής τους.

*Άρθρο 11***Σήμανση**

1. Ο αναφερόμενος στο άρθρο 2 παράγραφος 1 εξοπλισμός που πληροί τις διατάξεις της παρούσας οδηγίας πρέπει κατά τη διάθεσή του στην αγορά ή τη θέση του σε λειτουργία να φέρει τη σήμανση CE συμμόρφωσης. Η σήμανση αυτή αποτελείται από τα αρχικά «CE», υπό τη μορφή που εμφανίζεται στο παράρτημα IV.
2. Η σήμανση CE συνοδεύεται από την ένδειξη της εγγυημένης στάθμης ακουστικής ισχύος σύμφωνα με το υπόδειγμα που περιέχεται στο παράρτημα IV.
3. Η σήμανση συμμόρφωσης CE και η ένδειξη της εγγυημένης στάθμης ακουστικής ισχύος επιτίθεται κατά τρόπο ορατό, ευανάγνωστο και ανεξίτηλο σε κάθε τύπο εξοπλισμού.
4. Απαγορεύεται η επικόλληση σημάτων ή επιγραφών επί του εξοπλισμού οι οποίες είναι πιθανόν να είναι παραπλανητικές ως προς την έννοια ή τη μορφή της σήμανσης CE ή την αναγραφόμενη εγγυημένη στάθμη ακουστικής ισχύος. Τυχόν άλλη σήμανση επιτρέπεται να τίθεται επί του εξοπλισμού, εφόσον δεν ελαττώνει την ευκρίνεια και το ευανάγνωστο της σήμανσης CE και της αναγραφόμενης εγγυημένης στάθμης ακουστικής ισχύος.
5. Εφόσον ο αναφερόμενος στο άρθρο 2 παράγραφος 1 εξοπλισμός υπόκειται και σε άλλες οδηγίες, που αφορούν άλλες πτυχές και προβλέπουν επίσης την επίθεση της σήμανσης CE, η εν λόγω σήμανση αναφέρει ότι ο εξοπλισμός πληροί επίσης τις διατάξεις αυτών των άλλων οδηγιών. Ωστόσο, εάν μια ή περισσότερες από τις οδηγίες αυτές επιτρέπουν στον κατασκευαστή, κατά τη διάρκεια μεταβατικής περιόδου, να επιλέγει το καθεστώς που θα εφαρμόσει, η σήμανση CE αναφέρει ότι ο εξοπλισμός πληροί τις διατάξεις μόνο των οδηγιών που εφαρμόζει ο κατασκευαστής. Στην περίπτωση αυτή, τα στοιχεία αυτών των οδηγιών, όπως έχουν δημοσιευθεί στην *Επίσημη Εφημερίδα των Ευρωπαϊκών Κοινοτήτων*, πρέπει να περιλαμβάνονται στα έγγραφα, ενδείξεις ή οδηγίες χρήσεως που, σύμφωνα με τις οδηγίες αυτές, συνοδεύουν τον εν λόγω εξοπλισμό.

*Άρθρο 12***Εξοπλισμός υποκείμενος σε όρια θορύβου**

Η εγγυημένη στάθμη ακουστικής ισχύος του εξοπλισμού που απαριθμείται παρακάτω δεν επιτρέπεται να υπερβαίνει την επιτρεπόμενη στάθμη ακουστικής ισχύος που ορίζεται στον παρακάτω πίνακα οριακών τιμών:

- αναβατόρια για δομικά υλικά (με κινητήρα εσωτερικής καύσης)
Ορισμός: παράρτημα I σημείο 3, μέτρηση: παράρτημα III.B.3
- συμπιεστές (μόνο δονούμενοι και μη δονούμενοι οδοστρωτήρες, δονούμενες πλάκες και δονούμενοι κριοί)
Ορισμός: παράρτημα I σημείο 8, μέτρηση: παράρτημα III.B.8
- αεροσυμπιεστές (<350 kW)
Ορισμός: παράρτημα I σημείο 9, μέτρηση: παράρτημα III.B.9
- χειροκατευθυνόμενες συσκευές θραύσης σκυροδέματος και αερόσφυρες
Ορισμός: παράρτημα I σημείο 10, μέτρηση: παράρτημα III.B.10
- βαρούλκα δομικών κατασκευών (με κινητήρα εσωτερικής καύσης)
Ορισμός: παράρτημα I σημείο 12, μέτρηση: παράρτημα III.B.12
- προωθητές (<500 kW)
Ορισμός: παράρτημα I σημείο 16, μέτρηση: παράρτημα III.B.16

▼B

- ανατρεπόμενα οχήματα (<500 kW)
Ορισμός: παράρτημα I σημείο 18, μέτρηση: παράρτημα III.B.18
- εκσκαφείς, υδραυλικοί ή με συρματόσχοινα (<500 kW)
Ορισμός: παράρτημα I σημείο 20, μέτρηση: παράρτημα III.B.20
- εκσκαφείς — φορτωτές (<500 kW)
Ορισμός: παράρτημα I σημείο 21, μέτρηση: παράρτημα III.B.21
- ισοπεδωτές (<500 kW)
Ορισμός: παράρτημα I σημείο 23, μέτρηση: παράρτημα III.B.23
- συγκροτήματα υδραυλικής ισχύος
Ορισμός: παράρτημα I σημείο 29, μέτρηση: παράρτημα III.B.29
- συμπιεστές για χώρους ταφής απορριμμάτων-τύπου φορτωτή με κάδο (<500 kW)
Ορισμός: παράρτημα I σημείο 31, μέτρηση: παράρτημα III.B.31
- χλοοκοπτικές μηχανές (εξαιρείται
 - ο γεωργικός και
 - δασικός εξοπλισμός και οι συσκευές πολλαπλών χρήσεων των οποίων ο βασικός κινητήρας διαθέτει εγκατεστημένη ισχύ μεγαλύτερη από 20 kW)*Ορισμός:* παράρτημα I σημείο 32, μέτρηση: παράρτημα III.B.32
- μηχανές ξακρίσματος χλοοτάπητα/μηχανές ξακρίσματος παρυφών χλοοτάπητα
Ορισμός: παράρτημα I σημείο 33, μέτρηση: παράρτημα III.B.33
- ανυψωτικά οχήματα με κινητήρα εσωτερικής καύσης, αντισταθμιζόμενα (εξαιρούνται τα «λοιπά αντισταθμιζόμενα ανυψωτικά οχήματα» όπως ορίζονται στο παράρτημα I, αριθ. 36, δεύτερη περίπτωση, με ονομαστική ανυψωτική ικανότητα όχι μεγαλύτερη των 10 τόνων)
Ορισμός: παράρτημα I σημείο 36, μέτρηση: παράρτημα III.B.36
- φορτωτές (<500 kW)
Ορισμός: παράρτημα I σημείο 37, μέτρηση: παράρτημα III.B.37
- κινητοί γερανοί
Ορισμός: παράρτημα I σημείο 38, μέτρηση: παράρτημα III.B.38
- μοτοσκαπτικές φρέζες (<3 kW)
Ορισμός: παράρτημα I σημείο 40, μέτρηση: παράρτημα III.B.40
- διαστρωτήρες οδοποιίας (*finisher*) (εξαιρούνται οι διαστρωτήρες οδοποιίας εφοδιασμένοι με πήχεις υψηλής εξομάλυνσης)
Ορισμός: παράρτημα I σημείο 41, μέτρηση: παράρτημα III.B.41
- ηλεκτροπαραγωγή ζεύγη ισχύος (<400 kW)
Ορισμός: παράρτημα I σημείο 45, μέτρηση: παράρτημα III.B.45
- πυργογερανοί
Ορισμός: παράρτημα I σημείο 53, μέτρηση: παράρτημα III.B.53
- ηλεκτροπαραγωγή ζεύγη συγκόλλησης
Ορισμός: παράρτημα I σημείο 57, μέτρηση: παράρτημα III.B.57

▼ M1

Τύπος εξοπλισμού	Καθαρή εγκατεστημένη ισχύς P σε kW Ηλεκτρική ισχύς P_{el} (1) σε kW Μάζα μηχανήματος m σε kg Πλάτος κοπής L σε cm	Επιτρεπόμενη στάθμη ακουστικής ισχύος σε dB/1 pW	
		Φάση I από τις 3 Ιανουαρίου 2002	Φάση II από τις 3 Ιανουαρίου 2006
Μηχανήματα συμπίεσης (δονούμενοι οδοστρωτήρες, δονητικές πλάκες, δονούμενοι κριοί)	$P \leq 8$	108	105 (2)
	$8 < P \leq 70$	109	106 (2)
	$P > 70$	$89 + 11 \lg P$	$86 + 11 \lg P$ (2)
Ερπυστριοφόροι προωθητές γαιών, ερπυστριοφόροι φορτωτές, ερπυστριοφόροι εκσκαφείς-φορτωτές	$P \leq 55$	106	103 (2)
	$P > 55$	$87 + 11 \lg P$	$84 + 11 \lg P$ (2)
Τροχοφόροι προωθητές γαιών, τροχοφόροι φορτωτές, τροχοφόροι εκσκαφείς-φορτωτές, ανατρεπόμενα οχήματα, ισοπεδωτές, συμπιεστές τύπου φορτωτή για χώρους υγειονομικής ταφής απορριμμάτων, αντισταθμιζόμενα ανυψωτικά οχήματα με κινητήρα εσωτερικής καύσης, κινητοί γερανοί, μηχανήματα συμπύκνωσης (μη δονητικοί οδοστρωτήρες), διαστρωτήρες οδοποιίας (finishers), συγκροτήματα υδραυλικής ισχύος	$P \leq 55$	104	101 (2) (3)
	$P > 55$	$85 + 11 \lg P$	$82 + 11 \lg P$ (2) (3)
Εκσκαφείς, αναβατόρια για δομικά υλικά, βαρούλκα δομικών κατασκευών, μοτοσκαπτικές φρέζες	$P \leq 15$	96	93
	$P > 15$	$83 + 11 \lg P$	$80 + 11 \lg P$
Χειροκατευθυνόμενες συσκευές θραύσης σκυροδέματος και αερόσφυρες	$m \leq 15$	107	105
	$15 < m < 30$	$94 + 11 \lg m$	$92 + 11 \lg m$ (2)
	$m \geq 30$	$96 + 11 \lg m$	$94 + 11 \lg m$
Πυργογερανοί		$98 + \lg P$	$96 + \lg P$
Ηλεκτροπαραγωγή ζεύγη συγκόλλησης και ηλεκτροπαραγωγή ζεύγη ισχύος	$P_{el} \leq 2$	$97 + \lg P_{el}$	$95 + \lg P_{el}$
	$2 < P_{el} \leq 10$	$98 + \lg P_{el}$	$96 + \lg P_{el}$
	► C1 $P_{el} > 10$ ◀	$97 + \lg P_{el}$	$95 + \lg P_{el}$
Αεροσυμπιεστές	$P \leq 15$	99	97
	$P > 15$	$97 + 2 \lg P$	$95 + 2 \lg P$
Χορτοκοπτικές μηχανές, μηχανές ξακρίσματος χλοοτάπητα/μηχανές ξακρίσματος παρυφών χλοοτάπητα	$L \leq 50$	96	94 (2)
	$50 < L \leq 70$	100	98
	$70 < L \leq 120$	100	98 (2)
	$L > 120$	105	103 (2)

(1) P_{el} για ηλεκτροπαραγωγή ζεύγη συγκόλλησης: συμβατικό ρεύμα συγκόλλησης πολλαπλασιαζόμενο με τη συμβατική τάση υπό φορτίο για τη χαμηλότερη τιμή του συντελεστή απόδοσης που παρέχει ο κατασκευαστής. P_{el} για ηλεκτροπαραγωγή ζεύγη: κύρια ενέργεια σύμφωνα με το εδάφιο 13.3.2 του ISO 8528-1:1993.

▼ **M1**

- (²) Τα μεγέθη για τη φάση II είναι απλώς ενδεικτικά για τους εξής τύπους εξοπλισμού:
- Δονούμενοι οδοστρωτήρες με βαδίζοντα χειριστή
 - Δονητικές πλάκες (> 3 kW)
 - Δονητικοί κριοί
 - Προωθητές γαιών (με χαλύβδινες ερπύστριες)
 - Φορτωτές (με χαλύβδινες ερπύστριες > 55 kW)
 - Τροχοφόρα αντισταθμιζόμενα οχήματα με κινητήρα εσωτερικής καύσης
 - Διαστρωτήρες οδοποιίας (finishers) με πήχεις εξομάλυνσης
 - Χειροκατευθυνόμενες συσκευές θραύσης σκυροδέματος με κινητήρα εσωτερικής καύσης και αεροσφύρες (15 < m < 30)
 - Μηχανές ξακρίσματος χλοοτάπητα/μηχανές ξακρίσματος παρυφών χλοοτάπητα.

Τα οριστικά μεγέθη θα εξαρτηθούν από την τροποποίηση της οδηγίας κατόπιν της έκθεσης που απαιτείται σύμφωνα με το άρθρο 20 παράγραφος 1. Ελλείψει τροποποίησης, τα μεγέθη της φάσης I θα εξακολουθήσουν να ισχύουν και κατά τη φάση II.

- (³) Σε ό,τι αφορά τους μονοκινητήριους κινητούς γεραμούς, τα μεγέθη της φάσης I εξακολουθούν να ισχύουν έως την 3η Ιανουαρίου 2008. Μετά την εν λόγω ημερομηνία, ισχύουν τα μεγέθη της φάσης II.

Η επιτρεπόμενη στάθμη ακουστικής ισχύος στρογγυλεύεται στον πλησιέστερο ακέραιο αριθμό προς τα πάνω ή προς τα κάτω (για δεκαδικό κλάσμα μικρότερο του 0,5, να χρησιμοποιείται η μικρότερη τιμή· για δεκαδικό κλάσμα μεγαλύτερο ή ίσο του 0,5, να χρησιμοποιείται η ανώτερη).

▼ **B***Άρθρο 13***Εξοπλισμός υποκείμενος μόνο σε επισήμανση όσον αφορά το θόρυβο**

Η εγγυημένη στάθμη ακουστικής ισχύος του κατωτέρω εξοπλισμού υπόκειται μόνο σε επισήμανση όσον αφορά το θόρυβο:

- ανυψωτικές εξέδρες με μηχανές εσωτερικής καύσης
Ορισμός: παράρτημα I σημείο 1, μέτρηση: παράρτημα III.B.1
- περιστροφικοί εκθαμνωτές
Ορισμός: παράρτημα I σημείο 2, μέτρηση: παράρτημα III.B.2
- αναβατώρια για δομικά υλικά (με ηλεκτρικό κινητήρα)
Ορισμός: παράρτημα I σημείο 3, μέτρηση: παράρτημα III.B.3
- μηχανικές πριονοκορδέλλες εργοταξίων
Ορισμός: παράρτημα I σημείο 4, μέτρηση: παράρτημα III.B.4
- δισκοπρίονα εργοταξίων
Ορισμός: παράρτημα I σημείο 5, μέτρηση: παράρτημα III.B.5
- φορητά αλυσοπρίονα
Ορισμός: παράρτημα I σημείο 6, μέτρηση: παράρτημα III.B.6
- οχήματα για έκπλυση υπό υψηλή πίεση και για αναρρόφηση
Ορισμός: παράρτημα I σημείο 7, μέτρηση: παράρτημα III.B.7
- μηχανήματα συμπύκνωσης (μόνον εκρηκτικοί κριοί)
Ορισμός: παράρτημα I σημείο 8, μέτρηση: παράρτημα III.B.8
- αναμεικτήρες σκυροδέματος ή κονιάματος
Ορισμός: παράρτημα I σημείο 11, μέτρηση: παράρτημα III.B.11
- βαρούλκα δομικών κατασκευών (με ηλεκτρικό κινητήρα)
Ορισμός: παράρτημα I σημείο 12, μέτρηση: παράρτημα III.B.12
- μηχανήματα μεταφοράς και εκτόξευσης σκυροδέματος και κονιάματος
Ορισμός: παράρτημα I σημείο 13, μέτρηση: παράρτημα III.B.13
- μεταφορικές ταινίες
Ορισμός: παράρτημα I σημείο 14, μέτρηση: παράρτημα III.B.14

▼B

- εγκαταστάσεις ψύξης επί οχημάτων
Ορισμός: παράρτημα I σημείο 15, μέτρηση: παράρτημα III.B.15
- εξοπλισμός γεωτρήσεων
Ορισμός: παράρτημα I σημείο 17, μέτρηση: παράρτημα III.B.17
- μηχανήματα για την πλήρωση και εκκένωση βυτιοφόρων ή σιλοφόρων οχημάτων
Ορισμός: παράρτημα I σημείο 19, μέτρηση: παράρτημα III.B.19
- δοχεία ανακύκλωσης γυαλιού
Ορισμός: παράρτημα I σημείο 22, μέτρηση: παράρτημα III.B.22
- μηχανές ξακρίσματος χόρτων/μηχανές ξακρίσματος παρυφών
Ορισμός: παράρτημα I σημείο 24, μέτρηση: παράρτημα III.B.24
- ψαλίδες φυτικών φρακτών
Ορισμός: παράρτημα I σημείο 25, μέτρηση: παράρτημα III.B.25
- οχήματα για έκπλυση υπό υψηλή πίεση
Ορισμός: παράρτημα I σημείο 26, μέτρηση: παράρτημα III.B.26
- μηχανήματα εκτόξευσης ύδατος υψηλής πίεσης
Ορισμός: παράρτημα I σημείο 27, μέτρηση: παράρτημα III.B.27
- υδραυλικές σφύρες
Ορισμός: παράρτημα I σημείο 28, μέτρηση: παράρτημα III.B.28
- κοπτικά αρμών
Ορισμός: παράρτημα I σημείο 30, μέτρηση: παράρτημα III.B.30
- φυσητήρες φύλλων
Ορισμός: παράρτημα I σημείο 34, μέτρηση: παράρτημα III.B.34
- συλλεκτήρες φύλλων
Ορισμός: παράρτημα I σημείο 35, μέτρηση: παράρτημα III.B.35
- ανυψωτικά οχήματα, ανυψωτικά οχήματα με κινητήρα εσωτερικής καύσης, αντισταθμιζόμενα (μόνο «λοιπά αντισταθμιζόμενα ανυψωτικά οχήματα» όπως ορίζονται στο παράρτημα I αριθ. 36 δεύτερη περίπτωση, με ονομαστική ανυψωτική ικανότητα όχι μεγαλύτερη των δέκα τόνων)
Ορισμός: παράρτημα I, αριθ. 36, δεύτερη περίπτωση, μέτρηση: παράρτημα III.B.36
- κινητά δοχεία απορριμμάτων
Ορισμός: παράρτημα I σημείο 39, μέτρηση: παράρτημα III.B.39
- διαστρωτήρες οδοποιίας (*finishers*) (εφοδιασμένοι με πήχεις υψηλής εξομάλυνσης)
Ορισμός: παράρτημα I σημείο 41, μέτρηση: παράρτημα III.B.41
- εξοπλισμός πασσαλόπηξης
Ορισμός: παράρτημα I σημείο 42, μέτρηση: παράρτημα III.B.42
- μηχανήματα τοποθέτησης σωλήνων
Ορισμός: παράρτημα I σημείο 43, μέτρηση: παράρτημα III.B.43
- ερπυστριοφόρα οχήματα διαμόρφωσης πίστας χιονοδρομιών
Ορισμός: παράρτημα I σημείο 44, μέτρηση: παράρτημα III.B.44
- ηλεκτρογεννήτριες (≥ 400 kW)
Ορισμός: παράρτημα I σημείο 45, μέτρηση: παράρτημα III.B.45
- μηχανοκίνητα σάρωθρα
Ορισμός: παράρτημα I σημείο 46, μέτρηση: παράρτημα III.B.46
- απορριματοφόρα οχήματα
Ορισμός: παράρτημα I σημείο 47, μέτρηση: παράρτημα III.B.47
- φρέζες οδοστρωμάτων

▼B

- Ορισμός:* παράρτημα I σημείο 48, μέτρηση: παράρτημα III.B.48
- εκχερσωτές

Ορισμός: παράρτημα I σημείο 49, μέτρηση: παράρτημα III.B.49

 - θρυμματιστές/τεμαχιστές οργανικών υλικών

Ορισμός: παράρτημα I σημείο 50, μέτρηση: παράρτημα III.B.50

 - εκχιονιστικά μηχανήματα με περιστρεφόμενα εργαλεία (αυτοπροωθούμενα, εξαιρούνται οι εξαρτήσεις)

Ορισμός: παράρτημα I σημείο 51, μέτρηση: παράρτημα III.B.51

 - οχήματα με αναρροφητήρα

Ορισμός: παράρτημα I σημείο 52, μέτρηση: παράρτημα III.B.52

 - εκσκαφείς χανδάκων

Ορισμός: παράρτημα I σημείο 54, μέτρηση: παράρτημα III.B.54

 - αυτοκινούμενοι αναμεικτήρες

Ορισμός: παράρτημα I σημείο 55, μέτρηση: παράρτημα III.B.55

 - συγκροτήματα υδραντλίας (όχι για υποβρύχια χρήση)

Ορισμός: παράρτημα I σημείο 56, μέτρηση: παράρτημα III.B.56

*Άρθρο 14***Αξιολόγηση της συμμόρφωσης**

1. Προτού διαθέσει στην αγορά ή θέσει σε λειτουργία οποιονδήποτε εξοπλισμό αναφερόμενο στο άρθρο 12, ο κατασκευαστής ή ο εγκατεστημένος στην Κοινότητα εξουσιοδοτημένος εκπρόσωπός του υποβάλλουν κάθε τύπο εξοπλισμού σε μία από τις ακόλουθες διαδικασίες αξιολόγησης της συμμόρφωσης:
 - είτε στον εσωτερικό έλεγχο της παραγωγής με αξιολόγηση του τεχνικού φακέλου και στην περιοδική διαδικασία ελέγχου που αναφέρεται στο παράρτημα VI,
 - είτε στη διαδικασία επαλήθευσης ανά μονάδα που αναφέρεται στο παράρτημα VII,
 - είτε στη διαδικασία πλήρους διασφάλισης της ποιότητας που αναφέρεται στο παράρτημα VIII.
2. Προτού διαθέσει στην αγορά ή θέσει σε λειτουργία οποιονδήποτε εξοπλισμό αναφερόμενο στο άρθρο 13, ο κατασκευαστής ή ο εγκατεστημένος στην Κοινότητα εξουσιοδοτημένος εκπρόσωπός του υποβάλλουν κάθε τύπο εξοπλισμού στην διαδικασία εσωτερικού ελέγχου της παραγωγής που προβλέπεται στο παράρτημα V.
3. Τα κράτη μέλη διασφαλίζουν ότι η Επιτροπή και κάθε άλλο κράτος μέλος, κατόπιν αιτιολογημένης αιτήσεως, μπορούν να λάβουν όλες τις πληροφορίες που χρησιμοποιούνται κατά τη διάρκεια της διαδικασίας αξιολόγησης της συμμόρφωσης που αφορά ένα τύπο εξοπλισμού, και ιδίως τον τεχνικό φάκελο που προβλέπεται στο παράρτημα V σημείο 3, το παράρτημα VI σημείο 3, το παράρτημα VII σημείο 2, το παράρτημα VII σημεία 3.1 και 3.3.

*Άρθρο 15***Κοινοποιημένοι οργανισμοί**

1. Τα κράτη μέλη ορίζουν οργανισμούς υπό την δικαιοδοσία τους οι οποίοι αναλαμβάνουν την πραγματοποίηση ή την επιτήρηση των διαδικασιών αξιολόγησης της συμμόρφωσης που αναφέρονται στο άρθρο 14 παράγραφος 1.
2. Τα κράτη μέλη ορίζουν μόνο οργανισμούς που ανταποκρίνονται στα κριτήρια του παραρτήματος IX. Το γεγονός ότι ένας οργανισμός ανταποκρίνεται στα κριτήρια του παραρτήματος IX της παρούσας οδηγίας δεν σημαίνει ότι ένα κράτος μέλος είναι υποχρεωμένο να ορίσει τον οργανισμό αυτό.

▼B

3. Κάθε κράτος μέλος κοινοποιεί την Επιτροπή και στα άλλα κράτη μέλη τους οργανισμούς που έχει ορίσει, μαζί με τα συγκεκριμένα καθήκοντα και τις διαδικασίες εξέτασης που οι οργανισμοί αυτοί έχουν οριστεί να εκτελούν, καθώς και τους αναγνωριστικούς αριθμούς που τους έχουν αποδοθεί εκ των προτέρων από την Επιτροπή.
4. Η Επιτροπή δημοσιεύει κατάλογο των κοινοποιημένων οργανισμών στην *Επίσημη Εφημερίδα των Ευρωπαϊκών Κοινοτήτων* μαζί με τους αναγνωριστικούς τους αριθμούς και τα καθήκοντα για τα οποία έχουν διορισθεί. Η Επιτροπή μεριμνά για τη διαρκή ενημέρωση του καταλόγου.
5. Ένα κράτος μέλος δύναται να αποσύρει την κοινοποίησή του εφόσον διαπιστώσει ότι ο οργανισμός δεν πληροί πλέον τα κριτήρια που αναφέρει το παράρτημα ΙΧ. Το εν λόγω κράτος μέλος ενημερώνει χωρίς καθυστέρηση την Επιτροπή και τα άλλα κράτη μέλη.

*Άρθρο 16***Συλλογή δεδομένων περί θορύβου**

1. Τα κράτη μέλη λαμβάνουν τα απαραίτητα μέτρα για να εξασφαλίσουν ότι ο κατασκευαστής ή ο εγκατεστημένος στην Κοινότητα εξουσιοδοτημένος εκπρόσωπός του διαβιβάζουν στην αρμόδια αρχή του κράτους μέλους όπου κατοικούν ή όπου διαθέτουν στην αγορά ή θέτουν σε λειτουργία εξοπλισμό αναφερόμενο στο άρθρο 2 παράγραφος 1, καθώς και στην Επιτροπή, αντίγραφο της δήλωσης ΕΚ συμμόρφωσης για κάθε τύπο εξοπλισμού αναφερόμενο στο άρθρο 2 παράγραφος 1.
2. Η Επιτροπή συλλέγει τα δεδομένα που της διατίθενται σύμφωνα με την παράγραφο 1 για όλον τον εξοπλισμό.
3. Τα κράτη μέλη δύνανται, κατόπιν αιτήσεως, να λαμβάνουν από την Επιτροπή τα συλλεγόμενα δεδομένα.
4. Η Επιτροπή δημοσιεύει τακτικά και κατά προτίμηση ετησίως τις σχετικές πληροφορίες. Οι δημοσιεύσεις αυτές περιέχουν για κάθε τύπο ή μοντέλο εξοπλισμού τουλάχιστον τα ακόλουθα δεδομένα:
 - καθαρή εγκατεστημένη ισχύς ή, τυχόν, άλλη σχετιζόμενη με το θόρυβο τιμή,
 - μετρηθείσα στάθμη ακουστικής ισχύος,
 - εγγυημένη στάθμη ακουστικής ισχύος,
 - περιγραφή του εξοπλισμού,
 - όνομα του κατασκευαστή και/ή εμπορική επωνυμία,
 - αριθμός/όνομα μοντέλου.

*Άρθρο 17***Ρυθμίσεις σχετικά με τη χρήση**

- Οι διατάξεις της παρούσας οδηγίας δεν θίγουν το δικαίωμα των κρατών μελών να προβλέπουν, τηρώντας τη συνθήκη:
- μέτρα για τη ρύθμιση της χρήσης του αναφερόμενου στο άρθρο 2 παράγραφος 1 εξοπλισμού σε περιοχές που θεωρούν ευαίσθητες, συμπεριλαμβανομένης της δυνατότητας περιορισμού του ωραρίου λειτουργίας του εξοπλισμού,
 - όποιες απαιτήσεις θεωρούν αναγκαίες προκειμένου να εξασφαλιστεί η προστασία του κοινού κατά τη χρήση του περί ου ο λόγος εξοπλισμού, υπό τον όρο αυτό να μη συνεπάγεται μετασκευή του εξοπλισμού κατά τρόπο μη προσδιοριζόμενο στην παρούσα οδηγία.

*Άρθρο 18***Επιτροπή**

1. Η Επιτροπή επικουρείται από επιτροπή.
2. Όταν γίνεται αναφορά στην παρούσα παράγραφο, εφαρμόζονται τα άρθρα 5 και 7 της απόφασης 1999/468/ΕΚ, τηρουμένων των διατάξεων του άρθρου 8 αυτής.

▼B

Η περίοδος που ορίζεται στο άρθρο 5 παράγραφος 6 της απόφασης 1999/465/ΕΚ είναι τρεις μήνες.

3. Η επιτροπή καταρτίζει τον εσωτερικό της κανονισμό.

*Άρθρο 19***Αρμοδιότητες της επιτροπής**

Η επιτροπή:

- α) ανταλλάσσει πληροφορίες και εμπειρίες για την υλοποίηση και την πρακτική εφαρμογή της παρούσας οδηγίας και συζητά θέματα κοινού ενδιαφέροντος που εμπίπτουν σε αυτούς τους τομείς·
- β) επικουρεί την Επιτροπή για την προσαρμογή του παραρτήματος III στην τεχνική πρόοδο σύμφωνα με τη διαδικασία κανονιστικής επιτροπής που προβλέπεται στο άρθρο 18 παράγραφος 2, μέσω των αναγκαίων τροποποιήσεων, υπό την προϋπόθεση ότι δεν έχουν άμεσες επιπτώσεις στη μετρούμενη στάθμη ακουστικής ισχύος του εξοπλισμού που εμπίπτει στο άρθρο 12, ιδίως δε μέσω της ενσωμάτωσης παραπομπών στα συναφή ευρωπαϊκά πρότυπα·
- γ) παρέχει τη γνώμη της στην Επιτροπή όσον αφορά τα συμπεράσματα και τις τροποποιήσεις που προβλέπονται στο άρθρο 20 παράγραφος 2.

*Άρθρο 20***Εκθέσεις**

1. ►**M1** Το αργότερο στις 3 Ιανουαρίου 2007 ◀ και στη συνέχεια ανά τετραετία, η Επιτροπή υποβάλλει στο Ευρωπαϊκό Κοινοβούλιο και στο Συμβούλιο έκθεση σχετικά με τις εμπειρίες της από την εφαρμογή και τη διαχείριση της οδηγίας. Η έκθεση περιέχει ειδικότερα τα εξής:
 - α) επισκόπηση των δεδομένων σχετικά με το θόρυβο που έχουν συλλεγεί δυνάμει του άρθρου 16 καθώς και άλλες σχετικές πληροφορίες·
 - β) δήλωση σχετικά με την ανάγκη αναθεώρησης των καταλόγων των άρθρων 12 και 13, ιδίως κατά πόσον θα πρέπει να προστεθούν νέοι τύποι εξοπλισμού στο άρθρο 12 ή στο άρθρο 13, ή κατά πόσον τύπος εξοπλισμού πρέπει να μεταταγεί από το άρθρο 13 στο άρθρο 12·
 - γ) δήλωση σχετικά με την ανάγκη και τις δυνατότητες αναθεώρησης των οριακών τιμών που καθορίζονται στο άρθρο 12, λαμβάνοντας υπόψη τις τεχνολογικές εξελίξεις·
 - δ) δήλωση σχετικά με ολοκληρωμένη κλίμακα μέτρων που πρέπει να ληφθούν ώστε να συνεχιστεί η μείωση του θορύβου από τον εξοπλισμό.
2. Αφού προβεί σε όλες τις αναγκαίες διαβουλευσεις, ιδίως με την επιτροπή, η Επιτροπή διατυπώνει ταυτοχρόνως τα συμπεράσματά της, καθώς και τυχόν προτάσεις τροποποιήσεων της παρούσας οδηγίας.

▼M1**▼B***Άρθρο 21***Κατάργηση**

1. Οι οδηγίες 79/113/ΕΟΚ, 84/532/ΕΟΚ, 84/533/ΕΟΚ, 84/534/ΕΟΚ, 84/535/ΕΟΚ, 84/536/ΕΟΚ, 84/537/ΕΟΚ, 84/538/ΕΟΚ και 86/662/ΕΟΚ καταργούνται από τις 3 Ιανουαρίου 2002.
2. Τα εκδιδόμενα πιστοποιητικά εξέτασης τύπου και οι εκτελούμενες δοκιμές εξοπλισμού σύμφωνα με τις οδηγίες που αναφέρονται στην παράγραφο 1 δύνανται να χρησιμοποιούνται για την κατάρτιση του τεχνικού φακέλου που προβλέπεται στο παράρτημα V σημείο 3, το παράρτημα VI σημείο 3, το παράρτημα VII σημείο 2, το παράρτημα VIII σημεία 3.1 και 3.3. της παρούσας οδηγίας.



Άρθρο 22

Μεταφορά στο εθνικό δίκαιο και ημερομηνία εφαρμογής

1. Τα κράτη μέλη θεσπίζουν και δημοσιεύουν τις αναγκαίες νομοθετικές, κανονιστικές και διοικητικές διατάξεις για να συμμορφωθούν με την παρούσα οδηγία το αργότερο στις 3 Ιουλίου 2001, ενημερώνουν δε αμέσως την Επιτροπή σχετικά.
2. Τα κράτη μέλη εφαρμόζουν τα μέτρα αυτά από τις 3 Ιανουαρίου 2002. Ωστόσο, τα κράτη μέλη επιτρέπουν στον κατασκευαστή ή τον εγκατεστημένο στην Κοινότητα εκπρόσωπό του να επικαλούνται τις διατάξεις της παρούσας οδηγίας από τις 3 Ιουλίου 2001.
3. Οι διατάξεις σχετικά με τις μειωμένες επιτρεπόμενες στάθμες ακουστικής ισχύος της φάσης II, που αναφέρονται στο άρθρο 12, εφαρμόζονται από τις 3 Ιανουαρίου 2006.
4. Όταν τα κράτη μέλη θεσπίζουν τις ανωτέρω διατάξεις, αυτές περιλαμβάνουν αναφορά στην παρούσα οδηγία ή συνοδεύονται από σχετική αναφορά κατά την επίσημη δημοσίευσή τους. Ο τρόπος αναφοράς αποφασίζεται από τα κράτη μέλη.
5. Τα κράτη μέλη ανακοινώνουν στην Επιτροπή τα κείμενα των διατάξεων εσωτερικού δικαίου, τις οποίες θεσπίζουν στον τομέα που διέπεται από την παρούσα οδηγία.

Άρθρο 23

Έναρξη ισχύος

Η παρούσα οδηγία αρχίζει να ισχύει την ημέρα της δημοσίευσής της στην *Επίσημη Εφημερίδα των Ευρωπαϊκών Κοινοτήτων*.

Άρθρο 24

Αποδέκτες της οδηγίας

Η παρούσα οδηγία απευθύνεται στα κράτη μέλη.



ΠΑΡΑΡΤΗΜΑ Ι

ΟΡΙΣΜΟΙ ΤΟΥ ΕΞΟΠΛΙΣΜΟΥ

1. Εναέρια εξέδρα με κινητήρα εσωτερικής καύσης

Εξοπλισμός που συνίσταται κατ'ελάχιστον από μία εξέδρα εργασίας, εκτεινόμενη κατασκευή και πλαίσιο. Η εκτεινόμενη κατασκευή συνίσταται σε περιφραγμένη εξέδρα ή κλωβό που μπορεί να κινείται υπό φορτίο μέχρι την επιθυμητή θέση εργασίας. Η εκτεινόμενη κατασκευή συνδέεται με το πλαίσιο και φέρει την εξέδρα εργασίας· επιτρέπει την κίνηση της εξέδρας εργασίας μέχρι την επιθυμητή θέση.

2. Περιστροφικός εκθαμνωτής

Φορητή χειροκατευθυνόμενη συσκευή με κινητήρα εσωτερικής καύσης, εξοπλισμένη με περιστρεφόμενη λεπίδα από μέταλλο ή πλαστικό, που προορίζεται για την κοπή ζιζανίων, θάμνων, μικρών δένδρων και παρόμοιας βλάστησης. Η διάταξη κοπής λειτουργεί σε επίπεδο σχεδόν παράλληλο με το έδαφος.

3. Αναβατήριο οικοδομικών υλικών

Προσωρινά εγκαθιστώμενη διάταξη ανύψωσης οικοδομικών υλικών με κινητήρα, η οποία προορίζεται για χρήση από πρόσωπα με άδεια εισόδου σε εργοτάξια και τεχνικά έργα και εξυπηρετεί:

- i) καθορισμένα επίπεδα φορτοεκφόρτωσης και διαθέτει εξέδρα:
 - σχεδιασμένη για τη μεταφορά υλικών και μόνο επί της οποίας επιτρέπεται η πρόσβαση προσώπων κατά τη διάρκεια της φόρτωσης και εκφόρτωσης,
 - επί της οποίας επιτρέπεται η πρόσβαση και μετακίνηση εξουσιοδοτημένων προσώπων κατά τη διάρκεια της συναρμολόγησης, αποσυναρμολόγησης και συντήρησης του αναβατηρίου,
 - κατευθυνόμενη από οδηγούς,
 - μετακινούμενη κατακόρυφα ή κατά μήκος οδηγών υπό μέγιστη γωνία 15° ως προς την κατακόρυφο,
 - στηριζόμενη ή φερόμενη από: συρματόσχοινο, αλυσίδα, κοχλιοτομημένη άτρακτο και περικόχλιο, οδοντωτό κανόνα και οδοντωτό τροχό, υδραυλικό γρύλλο ανύψωσης (άμεσης ή έμμεσης), ή αρθρωτό μηχανισμό ανύψωσης,
 - όπου οι ιστοί ενδεχομένως να απαιτούν στήριξη από χωριστές κατασκευές, ή
- ii) είτε ανώτατο επίπεδο φορτοεκφόρτωσης είτε χώρο εργασίας ως προέκταση της απόληξης του κατευθυντήριου οδηγού (π.χ. στέγη), και διαθέτει διάταξη μεταφοράς φορτίου:
 - σχεδιασμένη για τη μεταφορά υλικών και μόνο,
 - σχεδιασμένη έτσι ώστε να μην απαιτείται πρόσβαση επ' αυτής για την φόρτωση ή εκφόρτωση ή για συντήρηση, συναρμολόγηση και αποσυναρμολόγησή της,
 - επί της οποίας απαγορεύεται οποτεδήποτε η παρουσία προσώπων,
 - κατευθυνόμενη από οδηγούς,
 - η οποία σχεδιάζεται για να μετακινείται υπό γωνία 30° τουλάχιστον ως προς την κατακόρυφο αλλά επιτρέπεται να χρησιμοποιείται υπό οποιαδήποτε γωνία,
 - φερόμενη από ατσάλινο συρματόσχοινο και ενεργητικό σύστημα κίνησης,
 - εφοδιασμένη με χειριστήριο σταθερής πίεσης,
 - η οποία δεν χρειάζεται τη χρήση αντίβαρου,
 - με μέγιστο ονομαστικό φορτίο 300 kg,
 - με μέγιστη ταχύτητα 1 m/sec,
 - και της οποίας οι κατευθυντήριοι οδηγοί απαιτούν στήριξη από χωριστές κατασκευές.

4. Μηχανική πριονοκορδέλλα εργοταξίου

Τροφοδοτούμενο με τα χέρια μηχάνημα με κινητήρα, βάρους μικρότερου των 200 kg, εξοπλισμένο με μία μόνο πριονωτή λεπίδα υπό μορφή συνεχόμενης ταινίας που είναι προσαρμοσμένη και κινείται μεταξύ δύο ή περισσότερων τροχαλίων.

▼ B

5. Δισκοπρίοιο εργοταξίου

Τροφοδοτούμενο με τα χέρια μηχάνημα, βάρους μικρότερου των 200 kg, εξοπλισμένο με μία μόνο δισκοειδή πριονολεπίδα (όχι λεπίδα δημιουργίας αυλακών) ελαχίστης διαμέτρου 350 mm και μεγίστης διαμέτρου 500 mm, η οποία δεν μετακινείται κατά την συνήθη λειτουργία πριονίσματος, και οριζόντιο τραπέζι σταθερό, όλο ή ενμέρει, κατά τη διάρκεια του πριονίσματος. Η πριονολεπίδα είναι τοποθετημένη σε οριζόντιο μη ανακλινόμενο άξονα, η θέση του οποίου παραμένει σταθερή κατά τη λειτουργία. Το μηχάνημα ενδέχεται να διαθέτει οποιοδήποτε από τα ακόλουθα χαρακτηριστικά:

- δυνατότητα κατακόρυφης μετατόπισης της πριονολεπίδας δια μέσου του τραπεζιού,
- το πλαίσιο της μηχανής κάτω από το τραπέζι μπορεί να είναι ανοικτό ή κλειστό,
- το πριόνι ενδέχεται να είναι εξοπλισμένο με πρόσθετο, χειροκίνητο, τραπέζι (όχι κοντά στην πριονολεπίδα).

6. Φορητό αλυσοπρίοιο

Το κινούμενο με κινητήρα εργαλείο που έχει προβλεφθεί για την κοπή ξύλων με πριονωτή αλυσίδα και αποτελεί ολοκληρωμένο συμπαγές μηχάνημα με λαβές, πηγή ενέργειας και εξάρτημα κοπής, σχεδιασμένο να κρατείται με τα δύο χέρια.

7. Όχημα για έκπλυση υπό υψηλή πίεση και για αναρρόφηση

Το όχημα που μπορεί να λειτουργεί είτε για την έκπλυση υπό υψηλή πίεση είτε για αναρρόφηση. Βλέπε: όχημα για έκπλυση υπό υψηλή πίεση, όχημα με αναρροφητήρα.

8. Μηχανήματα συμπίκνωσης

Μηχανήματα που συμπυκνώνουν υλικά, π.χ. λιθορριπές, επιφανειακές στρώσεις χόματος ή στρώσεις ασφάλτου, μέσω της δράσης κύλισης, συμπίεσης ή δόνησης του ενεργούντος εργαλείου. Πρόκειται για μηχανήματα αυτοπροωθούμενα ή ρυμουλκούμενα ή με βαδίζοντα χειριστή ή για εξαρτήματα φέρουσας μηχανής. Τα μηχανήματα συμπίκνωσης υποδιαίρονται ως εξής:

- οδοστρωτήρες με επιβαίνοντα χειριστή: αυτοπροωθούμενα μηχανήματα συμπίκνωσης με έναν ή περισσότερους μεταλλικούς κυλίνδρους (τύμπανα) ή ελαστικά επίσωτρα, στα οποία η θέση του χειριστή είναι ενσωματωμένη στο μηχάνημα,
- οδοστρωτήρες με βαδίζοντα χειριστή: αυτοπροωθούμενα μηχανήματα συμπίκνωσης με έναν ή περισσότερους μεταλλικούς κυλίνδρους (τύμπανα) ή ελαστικά επίσωτρα, στα οποία οι διατάξεις για την κίνηση, οδήγηση, πέδηση και δόνηση είναι έτσι διατεταγμένες ώστε ο χειρισμός να διενεργείται από βαδίζοντα χειριστή ή με τηλεχειρισμό,
- ρυμουλκούμενοι οδοστρωτήρες: μηχανήματα συμπίκνωσης με έναν ή περισσότερους μεταλλικούς κυλίνδρους (τύμπανα) ή ελαστικά επίσωτρα, τα οποία δεν διαθέτουν ανεξάρτητο σύστημα κίνησης και η θέση του χειριστή ευρίσκεται στο έλκον όχημα,
- δονητικές πλάκες και δονητικοί κριοί: μηχανήματα συμπίκνωσης με βασικό εργαλείο συμπίκνωσης πλάκες επίπεδης βάσης οι οποίες δονούνται. Τα μηχανήματα αυτά χειρίζεται βαδίζων χειριστής ή λειτουργούν ως εξάρτημα φέροντος μηχανήματος,
- σφύρες εκτόνωσης: μηχανήματα συμπίκνωσης με βασικό εργαλείο συμπίκνωσης επίπεδη πλάκα η οποία εκτελεί κυρίως κατακόρυφες αναπηδήσεις μέσω πίεσης εκτόνωσης. Το μηχάνημα χειρίζεται συμβαδίζων χειριστής.

9. Αεροσυμπιεστής

Κάθε μηχάνημα προς χρήση με εναλλάξιμο εξοπλισμό, που συμπιέζει αέρα, αέρια ή ατμούς σε πίεση υψηλότερη της πίεσης εισαγωγής. Ο αεροσυμπιεστής περιλαμβάνει τον καθεαυτό συμπιεστή, την κινητήρια μηχανή και κάθε παρεχόμενο στοιχείο ή διάταξη που συνοδεύει, και είναι απαραίτητο για την ασφαλή λειτουργία του αεροσυμπιεστή.

Εξαιρούνται οι ακόλουθες κατηγορίες:

- ανεμιστήρες, δηλαδή συσκευές που προκαλούν την κυκλοφορία του αέρα υπό υπερπίεση όχι μεγαλύτερη από 110 000 pa,
- αντλίες κενού, δηλαδή διατάξεις ή συσκευές για την εξαγωγή αέρα από περικλειστο χώρο και υπό πίεση που δεν υπερβαίνει την ατμοσφαιρική,
- αεριοστρόβιλοι.



10. Συσκευές θραύσης σκυροδέματος και αερόσφυρες χειρός

Συσκευές θραύσης σκυροδέματος και αερόσφυρες με κινητήρα (οποιοδήποτε είδους) χρησιμοποιούμενες για την εκτέλεση εργασιών σε τεχνικά έργα και εργοτάξια.

11. Αναμεικτères σκυροδέματος ή κονιάματος

Το μηχάνημα παρασκευής σκυροδέματος ή κονιάματος, ανεξάρτητα από τη διαδικασία φόρτωσης, ανάμειξης ή κένωσης. Μπορεί να λειτουργεί συνεχώς ή με διακοπές. Οι αναμεικτères σκυροδέματος επί φορητών καλούνται φορητά — αναμεικτères (βλέπε το σχετικό σημείο ορισμός 55).

12. Βαρούλκο δομικών κατασκευών

Η προσωρινώς εγκαθιστώμενη ανυψωτική διάταξη με κινητήρα που είναι εξοπλισμένη με διατάξεις ανύψωσης και καταβίβασης ανηρημένου φορτίου.

13. Μηχάνημα μεταφοράς και εκτόξευσης σκυροδέματος και κονιάματος

Μηχάνημα για την άντληση ή εκτόξευση σκυροδέματος ή κονιάματος, με ή χωρίς αναδευτήρα, όπου το προς μεταφορά υλικό έρχεται στη θέση διάστρωσής του μέσω σωληνώσεων, διατάξεων διανομής ή βραχιόνων (μούμες) διανομής. Η μεταφορά:

- του σκυροδέματος είναι μηχανική, με αντλία εμβολοφόρο ή με έκκεντρο στροφέα,
- του κονιάματος είναι μηχανική, με αντλία εμβολοφόρο, με κοχλία, με εύκαμπτο σωλήνα ή με έκκεντρο στροφέο, ή δια αεροσυμπιεστών με ή χωρίς αεροφυλάκιο.

Αυτός ο τεχνικός εξοπλισμός τοποθετείται σε φορητά, ή σε ρυμουλκά ή σε ειδικά οχήματα.

14. Μεταφορική ταινία

Προσωρινώς εγκαθιστώμενο μηχάνημα κατάλληλο για τη μεταφορά υλικού μέσω ταινίας κινούμενης από κινητήρα.

15. Μονάδες ψύξης του χώρου φορτίου επί οχημάτων

Οχήματα των κατηγοριών N2, N3, O3 και O4, όπως ορίζονται από την οδηγία 70/156/ΕΟΚ, εφοδιασμένα με μονάδες ψύξης του χώρου φορτίου.

Η ψυκτική μονάδα μπορεί να κινείται από ενιαίο στοιχείο της μονάδας ή ανεξάρτητο μέρος τοποθετημένο στο αμάξωμα του οχήματος ή από τον κινητήρα του οχήματος ή από ανεξάρτητη ή βοηθητική πηγή ενέργειας.

16. Προωθητής

Το αυτοπροωθούμενο τροχοφόρο ή ερπυστριοφόρο μηχάνημα που χρησιμοποιείται για να ασκεί ωστική ή ελκτική δύναμη μέσω προσαρμοσμένου εξοπλισμού.

17. Εξοπλισμός διατρήσεων

Το μηχάνημα που χρησιμοποιείται σε εργοτάξια για διατρήσεις οπών με:

- κρουστική διάτρηση,
- περιστροφική διάτρηση,
- περιστροφική κρουστική διάτρηση.

Ο εξοπλισμός διατρήσεων παραμένει στάσιμος κατά τη διάτρηση. Είναι δυνατόν να είναι αυτοπροωθούμενος, από μία θέση εργασίας στην άλλη. Στον αυτοπροωθούμενο εξοπλισμό διατρήσεων περιλαμβάνεται ο στερεωμένος σε φορητά, τροχοφόρα πλαίσια, ρυμουλκά οχήματα, ερπυστριοφόρα οχήματα, πέδιλα ολίσθησης (ελκόμενα από βαρούλκο). Εξοπλισμός διατρήσεων στερεωμένος σε φορητά, ελκυστήρες και ρυμουλκά, ή σε τροχοφόρο βάση, είναι δυνατόν να μετακινείται με μεγαλύτερη ταχύτητα καθώς και στο δημόσιο οδικό δίκτυο.

18. Ανατρεπόμενο όχημα

Το αυτοπροωθούμενο τροχοφόρο ή ερπυστριοφόρο μηχάνημα με ανοικτό αμάξωμα, το οποίο είτε μεταφέρει και απορρίπτει ή διασκορπίζει υλικό. Τα ανατρεπόμενα οχήματα ενδέχεται να είναι εξοπλισμένα με ενσωματωμένη διάταξη αυτοφόρτωσης.

19. Μηχάνημα για την πλήρωση ή εκκένωση σιλοφόρων ή βυτιοφόρων φορητών

Οι διατάξεις με κινητήρα προσαρμοσμένες σε σιλοφόρα ή βυτιοφόρα φορητά, για την φόρτωση ή την εκφόρτωση υγρών ή χύδην υλικού με αντλίες ή παρόμοιο εξοπλισμό.



20. Εκσκαφέας, υδραυλικός ή με συρματόσχοινα

Αυτοπροωθούμενο ερπυστριοφόρο ή τροχοφόρο μηχάνημα με υπερδομή (σκάφος) δυνάμενη να περιστρέφεται κατά τουλάχιστον 360°, το οποίο σκάβει, περιστρέφεται και απορρίπτει υλικό με χρήση πτύου (κάδου) ανηρτημένου σε πρόβολο (μούμα) με στρεφόμενο βραχίονα ή σε τηλεσκοπική κεραία, χωρίς να κινείται το πλαίσιο ή το φορείο κίνησης κατά τη διάρκεια κάθε κύκλου του μηχανήματος.

21. Εκσκαφέας-φορτωτής

Αυτοπροωθούμενο τροχοφόρο ή ερπυστριοφόρο μηχάνημα που διαθέτει βασική φέρουσα δομή σχεδιασμένη να φέρει ταυτοχρόνως, εμπρός μηχανισμό μετωπικού πτύου (κάδου) φόρτωσης και όπισθεν ανεστραμμένο πτύο (κάδο). Όταν χρησιμοποιείται ανεστραμμένο πτύο, το μηχάνημα σκάβει κανονικά κάτω από τη στάθμη έδρασης στο έδαφος και το πτύο κινείται προς τον εκσκαφέα-φορτωτή. Ο ανεστραμμένος κάδος ανυψώνεται, περιστρέφεται και απορρίπτει το υλικό ενώ το μηχάνημα παραμένει ακίνητο. Όταν χρησιμοποιείται ως φορτωτής, το μηχάνημα φορτώνει ή σκάβει με την προς τα εμπρός μετακίνηση, και ανυψώνει, μεταφέρει και εκφορτώνει το υλικό.

22. Δοχείο ανακύκλωσης γυαλιού

Δοχείο — κατασκευασμένο από οποιοδήποτε υλικό — που χρησιμοποιείται για τη συλλογή φιαλών. Διαθέτει ένα τουλάχιστον άνοιγμα για την πλήρωσή του με φιάλες και ένα δεύτερο για την εκκένωσή του.

23. Ισοπέδωτής

Το αυτοπροωθούμενο τροχοφόρο μηχάνημα που διαθέτει ρυθμιζόμενη λεπίδα, μεταξύ του εμπρόσθιου και οπίσθιου άξονα, η οποία κόβει, μετακινεί και απλώνει υλικό, συνήθως ανάλογα με τις απαιτήσεις ισοπέδωσης.

24. Μηχανή ξακρίσματος χόρτων/μηχανή ξακρίσματος παρυφών

Φορητό, χειροκατευθυνόμενο μηχάνημα με κινητήρα εσωτερικής καύσης, εξοπλισμένο με εύκαμπτο(-α) σκονί(-ά), κορδόνι(-α), ή παρόμοια μη μεταλλικά εύκαμπτα κοπτικά εργαλεία, όπως περιστρεφόμενοι κοπτήρες, το οποίο προορίζεται για την κοπή ζιζανίων, χόρτων ή παρόμοιας χλωρής βλάστησης. Τα κοπτικά εργαλεία λειτουργούν σε επίπεδο σχεδόν παράλληλο (μηχανή ξακρίσματος χόρτων) ή κάθετο (μηχανή ξακρίσματος παρυφών) προς το έδαφος.

25. Ψαλίδα φυτικών φρακτών

Χειροκατευθυνόμενο μηχάνημα με ενσωματωμένο κινητήρα, σχεδιασμένο για χρήση από χειριστή για το κλάδεμα φρακτών από θαμνοειδή και θάμνων, από μία ή περισσότερες γραμμικές αμφίδρομες λεπίδες κοπής.

26. Όχημα για έκπλυση υπό υψηλή πίεση

Όχημα εξοπλισμένο με διάταξη για τον καθαρισμό των υπονόμων ή παρόμοιων εγκαταστάσεων με την εκτόξευση ύδατος υπό υψηλή πίεση. Η διάταξη είτε είναι προσαρμοσμένη σε γυμνό πήγμα φορτηγού οχήματος ή ενσωματώνεται σε ειδικό αμάξιμο. Το μηχάνημα είναι μόνιμα στερεωμένο ή αφαιρέσιμο, όπως στην περίπτωση συστήματος εναλλάξιμου αμαξώματος.

27. Μηχάνημα εκτόξευσης πίδακα ύδατος υψηλής πίεσης

Το μηχάνημα με ακροφύσια ή άλλες οπές επιτάχυνσης της ροής απ' όπου το ύδωρ — καθαρό ή με πρόσθετα — εκτοξεύεται ως ελεύθερος πίδακας. Κατά κανόνα, τα μηχανήματα εκτόξευσης πίδακα ύδατος υψηλής πίεσης αποτελούνται από τον κινητήρα, τη γεννήτρια πίεσης, τους εύκαμπτους σωλήνες, τις διατάξεις ψεκασμού, τους μηχανισμούς ασφάλειας, τα χειριστήρια και τους μετρητές. Τα μηχανήματα εκτόξευσης πίδακα νερού υψηλής πίεσης είναι κινητά ή στάσιμα:

- τα κινητά μηχανήματα εκτόξευσης πίδακα ύδατος υψηλής πίεσης είναι εύκολα μετακινούμενα μηχανήματα που σχεδιάζονται προς χρήση σε διάφορα εργοτάξια, και για το λόγο αυτό είναι συνήθως εξοπλισμένα με ίδιο σύστημα πορείας ή είναι προσαρμοσμένα σε οχήματα. Όλες οι απαραίτητες γραμμές παροχής είναι εύκαμπτες και εύκολα αποσυνδεδεμένες,
- τα στάσιμα μηχανήματα εκτόξευσης πίδακα ύδατος υψηλής πίεσης σχεδιάζονται προς χρήση σε συγκεκριμένο εργοτάξιο για ορισμένη χρονική περίοδο, αλλά είναι δυνατό να μεταφέρονται σε άλλο εργοτάξιο με χρήση κατάλληλου εξοπλισμού. Συνήθως είναι προσαρμοσμένα σε πέδιλο ολίσθησης ή σε πλαίσιο και φέρουν γραμμές παροχής με δυνατότητα αποσύνδεσης.



28. Υδραυλική σφύρα

Συσκευή που χρησιμοποιεί την πηγή υδραυλικής ενέργειας του φέροντος μηχανήματος για να επιταχύνει έμβολο (μερικές φορές με την βοήθεια αερίου), το οποίο στη συνέχεια χτυπά εργαλείο. Το κύμα τάσης που γεννάται από την κινητική δράση ρέει διά μέσου του εργαλείου στο υλικό με αποτέλεσμα τη θραύση του. Οι υδραυλικές σφύρες για να λειτουργήσουν χρειάζονται παροχή ελαίου υπό πίεση. Η πλήρης μονάδα φέροντος μηχανήματος/σφύρας ελέγχεται από χειριστή ο οποίος συνήθως κάθεται στο θαλαμίσκο του φέροντος μηχανήματος.

29. Συγκρότημα υδραυλικής ισχύος

Κάθε μηχανήμα προς χρήση με εναλλάξιμο εξοπλισμό που αυξάνει την πίεση υγρών σε στάθμη υψηλότερη αυτής της πίεσης εισαγωγής. Νοείται το συγκρότημα που αποτελείται από το κινητήριο μηχανισμό, αντλία με ή χωρίς δεξαμενή και εξαρτήματα (π.χ. όργανα ελέγχου, ανακουφιστική βαλβίδα).

30. Κοπτικό αρμών (αρμοκόφτης)

Κινητό μηχανήμα που προορίζεται για τη δημιουργία αρμών σε σκυρόδεμα, άσφαλτο και παρόμοιες επιφάνειες οδοστρωμάτων. Το κοπτικό εργαλείο είναι δίσκος περιστρεφόμενος με υψηλή ταχύτητα. Η προς τα εμπρός κίνηση του κοπτικού αρμών είναι:

- χειροκίνητη, ή
- χειροκίνητη με μηχανική βοήθεια, ή
- μηχανοκίνητη.

31. Συμπυκνωτής τύπου φορτωτή με κάδο για χώρο υγειονομικής ταφής απορριμμάτων

Αυτοπροωθούμενο τροχοφόρο μηχανήμα συμπύκνωσης που διαθέτει μετωπικά προσαρμοσμένη ζεύξη φόρτωσης για κάδο, με χαλύβδινους τροχούς (κυλινδρούς), σχεδιασμένο κυρίως για τη συμπύκνωση, μετακίνηση, ισοπέδωση και φόρτωση εδαφών, επιχωμάτων ή απορριμμάτων σε χώρους υγειονομικής ταφής.

32. Χλοοκοπτική μηχανή

Μηχάνημα κοπής χλοοτάπητα με βαδίζοντα ή επιβαίνοντα χειριστή ή το μηχανήμα με εξάρτημα(τα) κοπής χλοοτάπητα, όπου τα κοπτικά εργαλεία λειτουργούν σε επίπεδο σχεδόν παράλληλο με το έδαφος και το έδαφος χρησιμεύει για να προσδιορίζεται το ύψος κοπής μέσω τροχών, στρώματος αέρα ή πεδύλων ολίσθησης, κ.λπ. ως πηγή ενεργείας το μηχανήμα διαθέτει ηλεκτρικό ή άλλου τύπου κινητήρα. Τα κοπτικά εργαλεία είναι:

- είτε σταθερά,
- είτε μη μεταλλικό(-ά) νήμα(-τα), είτε ελευθέρως περιστρεφόμενος(-οι) μη μεταλλικός(-οί) κοπτήρας(-ες) με κινητική ενέργεια ανώτερη των 10 J έκαστος· η κινητική ενέργεια καθορίζεται με το ευρωπαϊκό πρότυπο EN 786: 1997, παράρτημα Β.

Νοείται επίσης μηχανήμα κοπής χλοοτάπητα με βαδίζοντα ή επιβαίνοντα χειριστή ή μηχανήμα με εξάρτημα(-τα) κοπής χλοοτάπητα, όπου το κοπτικό εργαλείο περιστρέφεται περί οριζόντιο άξονα ώστε να προκύπτει διαμητική δύναμη σε συνεργασία με ακίνητη κοπτική λεπίδα ή μάχαιρα (κυλινδρική χλοοκοπτική μηχανή).

33. Μηχανή ξακρίσματος χλοοτάπητα/μηχανή ξακρίσματος παρυφών χλοοτάπητα

Ηλεκτροκίνητο μηχανήμα κοπής χλόης με βαδίζοντα χειριστή ή χειροκατευθυνόμενο, με κοπτικό(ά) εργαλείο(-α) μη μεταλλικό(-ά) νήμα(-τα) ή ελευθέρως περιστρεφόμενος μη μεταλλικός κοπτήρας με κινητική ενέργεια όχι ανώτερη των 10 J έκαστος, που προορίζεται για την κοπή χλόης ή παρόμοιας χλωρής βλάστησης. Το(τα) κοπτικό(-ά) εργαλείο(-α) λειτουργεί(-ούν) σε επίπεδο σχεδόν παράλληλο (μηχανή ξακρίσματος χλοοτάπητα) ή κάθετο (μηχανή ξακρίσματος παρυφών χλοοτάπητα) προς το έδαφος. Η κινητική ενέργεια ορίζεται με το ευρωπαϊκό πρότυπο EN 786: 1997, παράρτημα Β.

34. Φυσητήρας φύλλων

Μηχάνημα με κινητήρα, κατάλληλο για τον καθαρισμό χλοοταπών, μονοπατιών, δρόμων, οδών, κ.λπ., από φύλλα και λοιπά υλικά, με ροή ρεύματος αέρα υψηλής ταχύτητας. Ενδέχεται να είναι φορητό (χειροκατευθυνόμενο) ή μη φορητό, αλλά κινητό.



35. Συλλεκτήρας φύλλων

Μηχάνημα με κινητήρα, κατάλληλο για τη συλλογή φύλλων και άλλων απορριμμάτων, με τη χρήση διάταξης αναρρόφησης αποτελούμενης από κινητήρα που δημιουργεί κενό εντός του μηχανήματος, ακροφύσιο αναρρόφησης και δοχείο για το συλλεγόμενο υλικό. Ενδέχεται να είναι φορητό (χειροκατευθυνόμενο) ή μη φορητό, αλλά κινητό.

36. Ανυψωτικό όχημα, με κινητήρα εσωτερική καύσης, αντισταθμιζόμενο

Τροχοφόρο ανυψωτικό όχημα με κινητήρα εσωτερικής καύσης, με αντίβαρο και εξοπλισμό ανύψωσης (ιστός, τηλεσκοπικός βραχίονας ή αρθρωτός βραχίονας). Πρόκειται για:

- οχήματα ανωμάλου εδάφους (τροχοφόρα αντισταθμιζόμενα οχήματα που προορίζονται πρωτεύοντως για λειτουργία σε μη βελτιωμένο φυσικό έδαφος και αναμοχλευμένο έδαφος, π.χ. εργοταξίων),
- λοιπά τροχοφόρα αντισταθμιζόμενα οχήματα. Εξαιρούνται τροχοφόρα αντισταθμιζόμενα οχήματα ειδικά κατασκευασμένα για τη διακίνηση εμπορευματοκιβωτίων.

37. Φορτωτής

Αυτοπροωθούμενο τροχοφόρο ή ερπυστριοφόρο μηχάνημα που διαθέτει μετωπικά προσαρμοσμένο στήριγμα του κάδου και μηχανήμα ζεύξης, το οποίο φορτώνει ή σκάβει με την προς τα εμπρός κίνηση του μηχανήματος, και ανυψώνει, μεταφέρει και απορρίπτει υλικό.

38. Κινητός γερανός

Αυτοπροωθούμενος γερανός με κεραία, ο οποίος είναι ικανός να μετακινείται, με ή χωρίς φορτίο, χωρίς να χρειάζεται μόνιμη τροχιά και του οποίου η ευστάθεια εξασφαλίζεται με τη βαρύτητα. Μετακινείται επί ελαστικών επισώτρων, ερπυστριών ή άλλων διατάξεων μετακίνησης. Όταν είναι σε μόνιμη θέση ενδέχεται να υποστηρίζεται από στηρίγματα ευστάθειας ή άλλα εξαρτήματα που αυξάνουν την ευστάθειά του. Η υπερκατασκευή των κινητών γερανών είναι πλήρους περιστροφής ή περιορισμένης περιστροφής ή μη περιστρεφόμενη. Είναι συνήθως εξοπλισμένοι με ένα ή περισσότερα παλάγκα ή/και υδραυλικούς κυλίνδρους για την ανύψωση και κάθοδο της κεραίας και του φορτίου. Οι κινητοί γερανοί είναι εξοπλισμένοι με τηλεσκοπική ή αρθρωτή ή δικτυωτή κεραία — ή με συνδυασμό τους — που έχει σχεδιασθεί κατά τρόπο ώστε να είναι εύκολη η κάθοδός της. Οι χειρισμοί των ανηρτημένων από την κεραία φορτίων επιτελούνται μέσω πολυσπαστων με άγκιστρο ή άλλων μηχανισμών ανύψωσης φορτίου για ειδικές εργασίες.

39. Κινητός περιέκτης αποβλήτων

Κατάλληλα σχεδιασμένος περιέκτης, εφοδιασμένος με τροχούς, ο οποίος προορίζεται για την προσωρινή αποθήκευση αποβλήτων και είναι εφοδιασμένος με κάλυμμα.

40. Μοτοσκαπτική φρέζα

Το αυτοπροωθούμενο μηχάνημα σχεδιασμένο για πεζό χειριστή:

- με ή χωρίς τροχό(-ους) στήριξης, κατά τρόπο ώστε τα περιστρεφόμενα στοιχεία του να δρουν ως σκαπτικά εργαλεία που διασφαλίζουν την προώθηση (μοτοσκαπτική φρέζα),
- προωθούμενο από έναν ή περισσότερους τροχούς με άμεση μετάδοση κίνησης από τον κινητήρα, και εξοπλισμένο με σκαπτικά εργαλεία [μοτοσκαπτική φρέζα με κινητήριο(-ους) τροχό(-ους)].

41. Διαστρωτήρας οδοποιίας

Το κινητό μηχάνημα οδοποιίας που χρησιμοποιείται για την επιφανειακή διάστρωση υλικών, όπως ασφαλτικού μείγματος, σκυροδέματος και αδρανών. Οι διαστρωτήρες οδοποιίας μπορεί να είναι εφοδιασμένοι με πήχη υψηλής εξομάλυνσης.

42. Εξοπλισμός πασσαλόπηξης

Ο εξοπλισμός εγκατάστασης και εξαγωγής των πασσάλων, δηλαδή κρουστικές σφύρες, δονητές ή στατικές συσκευές ώθησης/έλξης των πασσάλων ενός συνόλου μηχανημάτων και εξαρτημάτων για την εγκατάσταση ή την αφαίρεση πασσάλων, ο οποίος περιλαμβάνει:

- συγκρότημα πασσαλόπηξης που αποτελείται από φέρον μηχάνημα (ερπυστριοφόρο, επί τροχών ή τροχιών, ελεύθερα κινούμενο εξάρτημα αρχικής τοποθέτησης, σύστημα αρχικής τοποθέτησης ή καθοδήγησης),

▼B

— εξαρτήματα, δηλαδή κεφαλές πασσάλων, κράνη, λαμαρίνες, οδηγούς, συστήματα περισφιξης, συσκευές για την μετακίνηση των πασσάλων, αντιθρομβικά πετάσματα και συσκευές απορρόφησης των κρούσεων και των κραδασμών, μονάδες παροχής ενεργείας/γεννήτριες και συστήματα ανύψωσης του προσωπικού ή εξέδρες.

43. Μηχάνημα τοποθέτησης σωλήνων

Αυτοπροωθούμενο ερπυστριοφόρο ή τροχοφόρο μηχάνημα, ειδικά σχεδιασμένο για το χειρισμό και την τοποθέτηση σωλήνων και τη μεταφορά εξοπλισμού σωληναγωγών. Το μηχάνημα, ο σχεδιασμός του οποίου βασίζεται σε ελκυστήρα, διαθέτει ειδικά σχεδιασμένα κατασκευαστικά στοιχεία όπως σύστημα πορείας, κύριο πλαίσιο, αντίβαρο, βραχίονα (μπούμα) και μηχανισμό ανύψωσης φορτίου, και κατακόρυφα περιστρεφόμενο πλευρικό βραχίονα.

44. Ερπυστριοφόρο όχημα διαμόρφωσης πίστας χιονιού

Αυτοπροωθούμενο ερπυστριοφόρο όχημα που χρησιμοποιείται για να ωθεί ή να έλκει χιόνι ή πάγο μέσω προσαρμοζόμενης εξάρτησης.

45. Ηλεκτροπαραγωγό ζεύγος

Κάθε διάταξη που περιλαμβάνει κινητήρα εσωτερικής καύσης ο οποίος κινεί περιστροφική ηλεκτρογεννήτρια για συνεχή παραγωγή ηλεκτρικής ισχύος.

46. Μηχανοκίνητο σάρωθρο

Το μηχάνημα συλλογής απορριμμάτων με σάρωση που διαθέτει εξοπλισμό ο οποίος σαρώνει τα απορρίμματα προς στόμιο αναρρόφησης, απ' όπου μεταφέρονται σε χοάνη συλλογής πνευματικώς, με ρεύμα αέρα υψηλής ταχύτητας, ή με μηχανικό σύστημα. Οι διατάξεις σάρωσης και συλλογής είτε είναι προσαρμοσμένες σε γυμνό πήγμα φορτηγού οχήματος ή ενσωματώνονται σε ειδικό αμάξωμα. Το μηχάνημα είναι μόνιμο ή αφαιρέσιμο, όπως στην περίπτωση συστήματος εναλλάξιμου αμαξώματος.

47. Απορριματοφόρο όχημα

Όχημα που έχει σχεδιασθεί για τη συλλογή και μεταφορά οικιακών και χύδην απορριμμάτων, το οποίο φορτώνεται μέσω δοχείων απορριμμάτων ή χειρωνακτικά. Το όχημα ενδέχεται να είναι εξοπλισμένο με μηχανισμό συμπίεσης. Το απορριματοφόρο όχημα περιλαμβάνει πλαίσιο με θάλαμο οδηγού στο οποίο είναι προσαρμοσμένο το αμάξωμα. Ενδέχεται να είναι εξοπλισμένο με διάταξη ανύψωσης των δοχείων.

48. Φρέζα οδοστρωμάτων

Κινητό μηχάνημα για την αφαίρεση υλικού από οδοστρωμένες επιφάνειες, με τη χρήση κινούμενου από κινητήρα κυλίνδρου, η επιφάνεια του οποίου είναι εξοπλισμένη με φρέζες· οι κύλινδροι φρεζαρίσματος περιστρέφονται κατά την αφαίρεση του υλικού.

49. Εκχερσωτής

Μηχάνημα με κινητήρα με χειριστή ο οποίος βαδίζει πίσω από το όχημα ή επιβαίνει σ' αυτό, το οποίο χρησιμοποιεί το έδαφος για να καθορίζει το βάθος τομής και το οποίο είναι εξοπλισμένο με εξάρτημα κατάλληλο για τη χάραξη ή απόξεση της επιφάνειας του χλοοτάπητα σε κήπους, πάρκα και λοιπούς χώρους πρασίνου.

50. Θρυμματιστής/τεμαχιστής οργανικών υλικών

Μηχάνημα με κινητήρα σχεδιαζόμενο προς χρήση σε μόνιμη θέση, το οποίο διαθέτει έναν ή περισσότερους κοπτήρες με σκοπό τον κατατεμαχισμό ογκωδών οργανικών υλικών. Συνήθως αποτελείται από στόμιο τροφοδοσίας μέσω του οποίου εισάγεται το υλικό (το οποίο ενδεχομένως να συγκρατείται από οδηγό εξάρτημα), σύστημα κατατεμαχισμού του υλικού με οποιαδήποτε μέθοδο (κοπή, τεμαχισμό, θρυμματισμό ή άλλες μεθόδους) και κεκλιμένο αγωγό απόρριψης (γλίστρα) του κατατεμαχισμένου υλικού. Ενδεχομένως συνδέεται με διάταξη συλλογής.

51. Εκχιονιστικό μηχάνημα με περιστρεφόμενα εργαλεία

Μηχάνημα ικανό να απομακρύνει χιόνι από χώρους κυκλοφορίας με περιστρεφόμενα εργαλεία που προσδίδουν στο χιόνι επιτάχυνση ώστε να απομακρύνεται μέσω φυστήρα.

52. Όχημα με αναρροφητήρα

Όχημα που είναι εξοπλισμένο με διάταξη συλλογής ύδατος, ιλύος, βόρβορου απορριμμάτων ή συναφούς υλικού από υπονόμους ή παρόμοιες εγκαταστάσεις με τη δημιουργία υποπίεσης. Η διάταξη αυτή είτε είναι προσαρμο-

▼B

σμένη σε γυμνό πλαίσιο φορητού οχήματος ή ενσωματώνεται σε ειδικό αμάξωμα. Ο εξοπλισμός είναι μόνιμος ή αφαιρέσιμος, όπως στην περίπτωση συστήματος εναλλάξιμου αμαξώματος.

53. Πυργογερανός

Περιστρεφόμενος περί σταθερό σημείο γερανός με κεραία τοποθετημένη στην κορυφή πύργου, ο οποίος παραμένει σχεδόν κατακόρυφος στη θέση εργασίας. Αυτό το μηχανοκίνητο συγκρότημα είναι εξοπλισμένο με μέσα ανύψωσης και καθόδου ανηρτημένων φορτίων και κίνησης των φορτίων αυτών με τη μεταβολή της ακτίνας ανύψωσης φορτίου, με την περιστροφή και τη μετακίνηση ολόκληρου του πυργογερανού. Ορισμένα είδη πυργογερανών εκτελούν αρκετές αλλά όχι απαραίτητα όλες αυτές τις κινήσεις. Ο πυργογερανός εγκαθίσταται σε μόνιμη θέση ή είναι εξοπλισμένος με μέσα μετακίνησης ή αναρρίχησης.

54. Εκσκαφέας χανδάκων

Αυτοπροωθούμενο μηχάνημα, με επιβαίνοντα ή πεζό χειριστή, ερπυστριοφόρο ή τροχοφόρο, στο εμπρός ή το όπισθεν μέρος του οποίου είναι προσαρμοσμένος βραχίονας ζεύξης πτύου εκσκαφής και εξάρτηση, σχεδιασμένο καταρχήν για την ανόρυξη χανδάκων σε συνεχή λειτουργία, μέσω της κίνησης του μηχανήματος.

55. Αυτοκινούμενος αναμεικτήρας

Όχημα εξοπλισμένο με τύμπανο για τη μεταφορά ετοιμού σκυροδέματος από το εργοστάσιο ανάμειξης σκυροδέματος στο εργοτάξιο· το τύμπανο μπορεί να περιστρέφεται όταν το όχημα κινείται ή όταν ευρίσκεται σε στάση. Το τύμπανο εκκενώνεται στο εργοτάξιο με περιστροφή του. Το τύμπανο κινείται είτε από τον κινητήρα του οχήματος ή από ιδιαίτερο κινητήρα.

56. Συγκρότημα υδραντλίας

Μηχάνημα που αποτελείται από την υδραντλία καθεαυτή και το σύστημα κίνησης. Ως υδραντλία νοείται το μηχάνημα που αυξάνει τη στάθμη ενέργειας του ύδατος.

57. Ηλεκτροπαραγωγό ζεύγος συγκόλλησης

Κάθε περιστροφική διάταξη που παράγει ρεύμα συγκόλλησης.



ΠΑΡΑΡΤΗΜΑ ΙΙ

ΔΗΛΩΣΗ ΕΚ ΣΥΜΜΟΡΦΩΣΗΣ

Η δήλωση ΕΚ συμμόρφωσης πρέπει να περιέχει τα ακόλουθα στοιχεία:

- όνομα και διεύθυνση του κατασκευαστή ή του εγκατεστημένου στην Κοινότητα εξουσιοδοτημένου αντιπροσώπου του,
- όνομα και διεύθυνση του προσώπου που τηρεί τον τεχνικό φάκελο,
- περιγραφή του τεχνικού εξοπλισμού,
- την διαδικασία αξιολόγησης της συμμόρφωσης που ακολουθήθηκε και, όπου χρειάζεται, το όνομα και τη διεύθυνση του κοινοποιημένου οργανισμού που συμμετείχε σ' αυτήν,
- μετρούμενη στάθμη ακουστικής ισχύος L_{WA} εξοπλισμού αντιπροσωπευτικού του οικείου τύπου,
- εγγυημένη στάθμη ακουστικής ισχύος L_{WA} για τον οικείο τύπο,
- αναφορά στην παρούσα οδηγία,
- δήλωση ότι ο εξοπλισμός συμμορφώνεται προς τις απαιτήσεις της παρούσας οδηγίας,
- όπου απαιτείται, τη (τις) δήλωση (-λώσεις) συμμόρφωσης και τις εφαρμοζόμενες άλλες κοινοτικές οδηγίες,
- τόπο και ημερομηνία,
- τα στοιχεία του προσώπου που έχει δικαίωμα να υπογράψει τη νομικά δεσμευτική δήλωση του κατασκευαστή ή του εγκατεστημένου στην Κοινότητα εξουσιοδοτημένου αντιπροσώπου του.



ΠΑΡΑΡΤΗΜΑ ΙΙΙ

ΜΕΘΟΔΟΣ ΜΕΤΡΗΣΗΣ ΑΕΡΟΦΕΡΤΟΥ ΘΟΡΥΒΟΥ ΠΟΥ ΕΚΠΕΜΠΕΤΑΙ ΑΠΟ ΕΞΟΠΛΙΣΜΟ ΧΡΗΣΙΜΟΠΟΙΟΥΜΕΝΟ ΣΕ ΕΞΩΤΕΡΙΚΟΥΣ ΧΩΡΟΥΣ

Πεδίο εφαρμογής

Στο παρόν παράρτημα ορίζονται οι μέθοδοι μέτρησης του αερόφερτου θορύβου οι οποίες πρέπει να χρησιμοποιούνται για τον καθορισμό των σταθμών ακουστικής ισχύος του τεχνικού εξοπλισμού που καλύπτεται από την παρούσα οδηγία κατά τις διαδικασίες αξιολόγησης της συμμόρφωσης που προβλέπονται στην παρούσα οδηγία.

Στο μέρος Α του παρόντος παραρτήματος καθορίζονται, για κάθε τύπο τεχνικού εξοπλισμού που αναφέρεται στο άρθρο 2 παράγραφος 1:

- τα βασικά πρότυπα εκπομπής θορύβου,
- γενικά συμπληρώματα αυτών των βασικών προτύπων εκπομπής θορύβου, για τη μέτρηση της στάθμης ηχητικής πίεσης επί επιφανείας μέτρησης που περιβάλλει την πηγή και για τον υπολογισμό της στάθμης ηχητικής ισχύος που παράγεται από την πηγή.

Στο μέρος Β του παρόντος παραρτήματος καθορίζονται, για κάθε τύπο τεχνικού εξοπλισμού που αναφέρεται στο άρθρο 2 παράγραφος 1:

- τα συνιστώμενα βασικά πρότυπα εκπομπής θορύβου, καθώς και
 - παραπομπή σε βασικό πρότυπο εκπομπής θορύβου που έχει επιλεγεί από το μέρος Α,
 - το πεδίο δοκιμής,
 - την τιμή της σταθεράς K_{2A}
 - το σχήμα της επιφάνειας μέτρησης,
 - το πλήθος και τη θέση των προς χρήση μικροφώνων,
- οι συνθήκες λειτουργίας, καθώς και
 - τυχόν, παραπομπή σε πρότυπο,
 - απαιτήσεις σχετικά με την τοποθέτηση του τεχνικού εξοπλισμού,
 - μέθοδο υπολογισμού των σταθμών ηχητικής ισχύος στην περίπτωση που πρέπει να διενεργηθούν διάφορες δοκιμές υπό διαφορετικές συνθήκες λειτουργίας,
- πρόσθετες πληροφορίες.

Κατά τις δοκιμές συγκεκριμένων τύπων τεχνικού εξοπλισμού, ο κατασκευαστής ή ο εγκατεστημένος στην Κοινότητα εξουσιοδοτημένος αντιπρόσωπός του, δύναται, γενικά, να επιλέγει ένα από τα βασικά πρότυπα εκπομπής θορύβου που περιλαμβάνονται στο μέρος Α και να εφαρμόζουν τις συνθήκες λειτουργίας που προβλέπονται στο μέρος Β για τον συγκεκριμένο τύπο τεχνικού εξοπλισμού. Ωστόσο, σε περίπτωση διαφοράς, πρέπει να χρησιμοποιείται το συνιστώμενο βασικό πρότυπο εκπομπής θορύβου που καθορίζεται στο μέρος Β υπό τις συνθήκες λειτουργίας που καθορίζονται στο μέρος Β.



ΜΕΡΟΣ Α

ΒΑΣΙΚΑ ΠΡΟΤΥΠΑ ΕΚΠΟΜΠΗΣ ΘΟΡΥΒΟΥ

Για τον καθορισμό της στάθμης ηχητικής ισχύος τεχνικού εξοπλισμού προς χρήση σε εξωτερικούς χώρους όπως ορίζεται στο άρθρο 2 παράγραφος 1 επιτρέπεται να χρησιμοποιούνται τα βασικά πρότυπα εκπομπής θορύβου

EN ISO 3744: 1995

EN ISO 3746: 1995

με την επιφύλαξη των ακόλουθων γενικών συμπληρωματικών διατάξεων:

1. Αβεβαιότητα μέτρησης

Στο πλαίσιο των διαδικασιών αξιολόγησης της συμμόρφωσης κατά τη φάση σχεδιασμού δεν λαμβάνονται υπόψη οι αβεβαιότητες μέτρησης.

2. Λειτουργία της πηγής θορύβου κατά τη διάρκεια της δοκιμής

2.1. Στροφές ανεμιστήρα

Εάν ο κινητήρας του τεχνικού εξοπλισμού ή το υδραυλικό του σύστημα διαθέτει ανεμιστήρα(-ες), αυτός(-οί) πρέπει να λειτουργεί(-ούν) κατά τη διάρκεια της δοκιμής. Οι στροφές του ανεμιστήρα — σύμφωνα με μία από τις ακόλουθες προϋποθέσεις — δηλώνονται και προσδιορίζονται από τον κατασκευαστή του τεχνικού εξοπλισμού και πρέπει να αναφέρονται στην έκθεση δοκιμής, δεδομένου ότι οι στροφές αυτές χρησιμοποιούνται σε περαιτέρω μετρήσεις.

α) Ανεμιστήρας άμεσα συνδεδεμένος με τον κινητήρα

Εάν ο ανεμιστήρας κινείται άμεσα από τον κινητήρα ή/και συνδέεται με τον υδραυλικό εξοπλισμό (π.χ. μέσω κινητήριου μίαντα) ο κινητήρας πρέπει να λειτουργεί κατά τη διάρκεια της δοκιμής.

β) Ανεμιστήρας με ρύθμιση στροφών κατά βήματα

Εάν οι στροφές του ανεμιστήρα ρυθμίζονται κατά βήματα, η δοκιμή διεξάγεται:

— είτε στις μέγιστες στροφές λειτουργίας,

— ή, κατά την πρώτη δοκιμή ο ανεμιστήρας ρυθμίζεται στη θέση μηδενικών στροφών, και κατά δεύτερη δοκιμή στη θέση μέγιστων στροφών. Η προκύπτουσα στάθμη ηχητικής πίεσης L_{pA} υπολογίζεται από το συνδυασμό των αποτελεσμάτων των δύο δοκιμών με τον ακόλουθο τύπο: $L_{pA} = 10 \lg \{0,3 \times 10^{0,1 L_{pA,0} \%} + 0,7 \times 10^{0,1 L_{pA,100} \%}\}$

$$L_{pA} = 10 \lg 0,3 \times 10^{0,1 L_{pA,0} \%} + 0,7 \times 10^{0,1 L_{pA,100} \%}$$

όπου:

$L_{pA,0} \%$ η στάθμη ηχητικής πίεσης όπως προσδιορίζεται με τον ανεμιστήρα στη θέση μηδενικών στροφών,

$L_{pA,100} \%$ η στάθμη ηχητικής πίεσης όπως προσδιορίζεται με τον ανεμιστήρα στη θέση μέγιστων στροφών.

γ) Ανεμιστήρας με συνεχή ρύθμιση στροφών

Εάν η ρύθμιση των στροφών του κινητήρα είναι συνεχής, η δοκιμή διεξάγεται είτε σύμφωνα με την παράγραφο 2.1 στοιχείο β) είτε με τον ανεμιστήρα να λειτουργεί σε στροφές τουλάχιστον 70 % των μέγιστων στροφών.

2.2. Δοκιμή τεχνικού εξοπλισμού χωρίς φορτίο

Για τις μετρήσεις αυτές, ο κινητήρας και το υδραυλικό σύστημα του τεχνικού εξοπλισμού πρέπει να προθερμαίνονται σύμφωνα με τις οδηγίες και να τηρούνται οι απαιτήσεις ασφαλείας.

Η δοκιμή διεξάγεται με τον τεχνικό εξοπλισμό σε θέση ακινησίας, δηλαδή χωρίς να λειτουργεί ο εξοπλισμός εργασίας ή ο μηχανισμός κίνησης. Για τους σκοπούς της δοκιμής, ο κινητήρας ρυθμίζεται σε στροφές βραδυπορείας (ραλεντί) τουλάχιστον ίσες προς τις ονομαστικές στροφές που αντιστοιχούν στην καθαρή ισχύ (*).

(*) Ως «καθαρή ισχύς» νοείται η ισχύς σε «kW EK» μετρούμενη σε πάγκο δοκιμών στο άκρο στροφαλοφόρου άξονα, ή ισοδύναμο κατασκευαστικού στοιχείου, σύμφωνα με τη μέθοδο EOK για την μέτρηση της ισχύος των κινητήρων εσωτερικής καύσης οχημάτων, εξαιρουμένης ωστόσο της ισχύος για τον ανεμιστήρα ψύξης του κινητήρα.

▼B

Εάν το μηχάνημα τροφοδοτείται από γεννήτρια ή το κύριο δίκτυο, η συχνότητα της παροχής ρεύματος, που προδιαγράφεται για τον κινητήρα από τον κατασκευαστή, πρέπει να είναι σταθερή ± 1 Hz εάν το μηχάνημα είναι εξοπλισμένο με επαγωγικό κινητήρα, και η τάση τροφοδότησης ίση με ± 1 % της ονομαστικής τάσης εάν το μηχάνημα είναι εξοπλισμένο με κινητήρα με συλλέκτη. Η τάση τροφοδότησης μετράται στο βύσμα μη αποσπώμενου αγωγού ή καλωδίου, ή στην είσοδο του μηχανήματος εάν παρέχεται αποσπώμενο καλώδιο. Η μορφή του κύματος του ρεύματος που παρέχεται από τη γεννήτρια πρέπει να είναι η ίδια με τη μορφή του ρεύματος από το κύριο δίκτυο.

Εάν το μηχάνημα τροφοδοτείται από συσσωρευτή, ο συσσωρευτής πρέπει να είναι πλήρως φορτισμένος.

Οι στροφές που χρησιμοποιούνται και η αντίστοιχη καθαρή ισχύς δηλώνονται από τον κατασκευαστή και πρέπει να αναφέρονται στην έκθεση δοκιμής.

Εάν ο τεχνικός εξοπλισμός διαθέτει πολλούς κινητήρες, αυτοί πρέπει να λειτουργούν ταυτόχρονα κατά τη διάρκεια των δοκιμών. Εάν δεν είναι δυνατό, πρέπει να ελέγχεται κάθε πιθανός συνδυασμός κινητήρων.

2.3. Δοκιμή έμφορτου τεχνικού εξοπλισμού με κινητήρα

Για τις μετρήσεις αυτές, ο κινητήρας (κινητήρια διάταξη) και το υδραυλικό σύστημα του τεχνικού εξοπλισμού πρέπει να προθερμαίνονται σύμφωνα με τις οδηγίες, και να τηρούνται οι απαιτήσεις ασφαλείας. Κατά τη διάρκεια της δοκιμής δεν επιτρέπεται να λειτουργούν διατάξεις εκπομπής ηχητικού σήματος, όπως προειδοποιητική κόρνα ή βομβητής οπισθοπορείας.

Οι στροφές ή η ταχύτητα του τεχνικού εξοπλισμού κατά τη διάρκεια της δοκιμής πρέπει να καταγράφονται και να αναφέρονται στην έκθεση δοκιμής.

Εάν ο τεχνικός εξοπλισμός διαθέτει πολλούς κινητήρες ή/και συγκροτήματα πρέπει να λειτουργούν ταυτόχρονα κατά τη διάρκεια των δοκιμών. Εάν δεν είναι δυνατό, πρέπει να ελέγχεται κάθε πιθανός συνδυασμός κινητήρων ή/και συγκροτημάτων.

Για κάθε τύπο τεχνικού εξοπλισμού που δοκιμάζεται έμφορτος, πρέπει να καθορίζονται συγκεκριμένες συνθήκες λειτουργίας που, κατά κανόνα προκαλούν επιδράσεις και οχλήσεις παρόμοιες με τις επικρατούσες υπό πραγματικές συνθήκες εργασίας.

2.4. Δοκιμή τεχνικού εξοπλισμού χειρισμού χειρός

Για κάθε τύπο τεχνικού εξοπλισμού χειρισμού χειρός καθορίζονται συμβατικές συνθήκες λειτουργίας, που προκαλούν επιδράσεις και οχλήσεις παρόμοιες με τις επικρατούσες υπό πραγματικές συνθήκες εργασίας.

3. Υπολογισμός στάθμης ηχητικής πίεσης

Η στάθμη ηχητικής πίεσης επιφάνειας καθορίζεται τουλάχιστον τρεις φορές. Εάν τουλάχιστον δύο από τις καθοριζόμενες τιμές δεν διαφέρουν περισσότερο από 1 dB δεν απαιτούνται περαιτέρω μετρήσεις. Διαφορετικά οι μετρήσεις συνεχίζονται μέχρι να ληφθούν δύο τιμές που να μη διαφέρουν περισσότερο από 1 dB. Η στάθμη ηχητικής πίεσης επιφάνειας με στάθμιση «Α», που χρησιμοποιείται για τον υπολογισμό της στάθμης ηχητικής ισχύος, αποτελεί τον αριθμητικό μέσο των δύο υψηλότερων τιμών που δεν διαφέρουν περισσότερο από 1 dB.

4. Πληροφορίες που πρέπει να περιλαμβάνονται στην έκθεση

Η στάθμη ηχητικής ισχύος στάθμισης A της υπό δοκιμή πηγής στρογγυλοποιείται στον πλησιέστερο ακέραιο αριθμό (για δεκαδικό κλάσμα μικρότερο του 0,5 χρησιμοποιείται η μικρότερη ακέραια τιμή, για δεκαδικό κλάσμα μεγαλύτερο ή ίσο του 0,5 η ανώτερη τιμή).

Η έκθεση περιλαμβάνει τα τεχνικά δεδομένα που είναι απαραίτητα για την αναγνώριση της υπό δοκιμή πηγής, καθώς και τον κώδικα δοκιμής θορύβου και τα ακουστικά δεδομένα.

5. Πρόσθετες θέσεις μικροφώνου επί της ημισφαιρικής επιφάνειας μέτρησης (EN ISO 3744: 1995)

Πέραν των προβλεπόμενων στα εδάφια 7.2.1 και 7.2.2 του ευρωπαϊκού προτύπου EN ISO 3744: 1995, επιτρέπεται να χρησιμοποιείται συστοιχία δώδεκα μικροφώνων επί της ημισφαιρικής επιφάνειας μέτρησης. Ο εντοπισμός των θέσεων των δώδεκα μικροφώνων που κατανέμονται επί της επιφάνειας ημισφαιρίου ακτίνας r παρατίθενται υπό τη μορφή καρτεσιανών συντεταγμένων στον ακόλουθο πίνακα. Η ακτίνα r του ημισφαι-

▼ **B**

ρίου πρέπει να είναι ίση ή μεγαλύτερη από το διπλάσιο της μεγαλύτερης διάστασης του παραλληλεπίπεδου αναφοράς. Το παραλληλεπίπεδο αναφοράς ορίζεται ως το μικρότερο δυνατό παραλληλεπίπεδο που περιβάλλει ακριβώς τον εξοπλισμό (χωρίς εξαρτήματα) και περατούται στο ανακλαστικό επίπεδο. Η ακτίνα του ημισφαιρίου στρογγυλεύεται στην πλησιέστερη μεγαλύτερη από τις ακόλουθες τιμές: 4, 10, 16 m.

Το πλήθος των μικροφώνων (δώδεκα) επιτρέπεται να μειώνεται σε έξι αλλά οι θέσεις μικροφώνων 2, 4, 6, 8, 10, 12 σύμφωνα με τις απαιτήσεις του εδαφίου 7.4.2 του ευρωπαϊκού προτύπου EN ISO 3744: 1995 πρέπει να χρησιμοποιούνται σε όλες τις περιπτώσεις.

Χρησιμοποιείται γενικά η διάταξη με έξι θέσεις μικροφώνων επί ημισφαιρικής επιφάνειας μέτρησης. Αν η παρούσα οδηγία προβλέπει άλλες προδιαγραφές στον κώδικα δοκιμής θορύβου για ένα συγκεκριμένο εξοπλισμό τότε χρησιμοποιούνται οι προδιαγραφές αυτές.

Πίνακας:**Συντεταγμένες των θέσεων των δώδεκα μικροφώνων**

Πλήθος μικροφώνων	x/r	y/r	Z
1	1	0	1,5 m
2	0,7	0,7	1,5 m
3	0	1	1,5 m
4	- 0,7	0,7	1,5 m
5	- 1	0	1,5 m
6	- 0,7	- 0,7	1,5 m
7	0	- 1	1,5 m
8	0,7	- 0,7	1,5 m
9	0,65	0,27	0,71r
10	- 0,27	0,65	0,71r
11	- 0,65	- 0,27	0,71r
12	0,27	- 0,65	0,71r

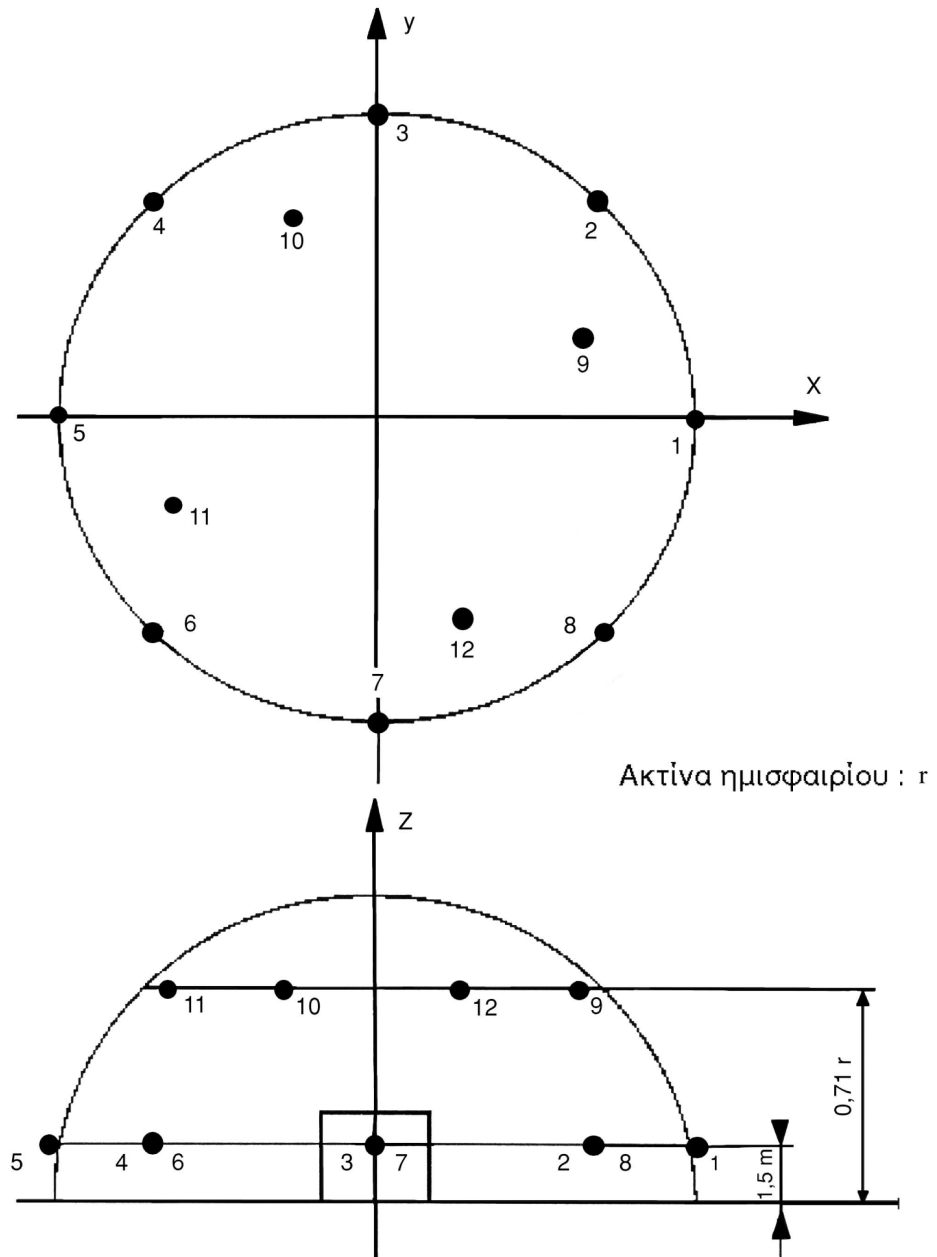
6. **Περιβαλλοντική διόρθωση K_{2A}**

Η μέτρηση του εξοπλισμού θα πραγματοποιείται επί ανακλαστικής επιφάνειας σκυροδέματος ή μη πορώδους ασφάλτου, οπότε ως τιμή της περιβαλλοντικής διόρθωσης K_{2A} λαμβάνεται $K_{2A} = 0$. Αν η παρούσα οδηγία προβλέπει άλλες προδιαγραφές στον κώδικα δοκιμής θορύβου για ένα συγκεκριμένο εξοπλισμό τότε χρησιμοποιούνται οι προδιαγραφές αυτές.

▼ **B**

Σχήμα:

Συμπληρωματική διάταξη μικροφώνων επί του ημισφαιρίου (δώδεκα θέσεις μικροφώνων)





ΜΕΡΟΣ Β

**ΚΩΔΙΚΕΣ ΔΟΚΙΜΩΝ ΤΟΥ ΘΟΡΥΒΟΥ ΓΙΑ ΤΑ ΣΥΓΚΕΚΡΙΜΕΝΑ ΕΙΔΗ
ΤΕΧΝΙΚΟΥ ΕΞΟΠΛΙΣΜΟΥ**
**0. ΤΕΧΝΙΚΟΣ ΕΞΟΠΛΙΣΜΟΣ ΠΟΥ ΥΠΟΒΑΛΛΕΤΑΙ ΣΕ ΔΟΚΙΜΗ
ΧΩΡΙΣ ΦΟΡΤΙΟ**
Βασικό πρότυπο εκπομπής θορύβου

EN ISO 3744: 1995

Πεδίο δοκιμής

Ανακλαστική επιφάνεια σκυροδέματος ή μη πορώδους ασφάλτου

Περιβαλλοντική διόρθωση K_{2A}

$K_{2A} = 0$

Επιφάνεια μέτρησης/έξι θέσεις μικροφώνων/απόσταση μέτρησης

- i) αν η μεγαλύτερη διάσταση του παραλληλεπίπεδου αναφοράς δεν υπερβαίνει 8 m:

ημισφαίριο/έξι θέσεις μικροφώνου σύμφωνα με το μέρος Α παράγραφος 5/σύμφωνα με το μέρος Α παράγραφος 5

- ii) αν η μεγαλύτερη διάσταση του παραλληλεπίπεδου αναφοράς υπερβαίνει 8 m:

παραλληλεπίπεδο σύμφωνα με το ISO 3744: 1995 με απόσταση μέτρησης $d = 1\text{m}$.

Συνθήκες λειτουργίας κατά τη διάρκεια της δοκιμής

Δοκιμή χωρίς φορτίο

Οι έλεγχοι θορύβου διενεργούνται σύμφωνα με το μέρος Α σημείο 2.2.

Διάρκεια(-ες) παρατήρησης/προσδιορισμός της προκύπτουσας στάθμης ηχητικής ισχύος όταν ισχύουν περισσότερες της μιας συνθήκες λειτουργίας

Η παρατήρηση διαρκεί τουλάχιστον 15 δευτερόλεπτα.

1. ΕΝΑΕΡΙΕΣ ΕΞΕΔΡΕΣ ΜΕ ΜΗΧΑΝΗ ΕΣΩΤΕΡΙΚΗΣ ΚΑΥΣΗΣ

Βλέπε αριθ. 0.

2. ΠΕΡΙΣΤΡΟΦΙΚΟΙ ΕΚΘΑΜΝΩΤΕΣ
Βασικό πρότυπο εκπομπής θορύβου

EN ISO 3744: 1995

Πεδίο δοκιμής

ISO 10884: 1995

Επιφάνεια μέτρησης/αριθμός θέσεων μικροφώνων/απόσταση μέτρησης

ISO 10884: 1995

Συνθήκες λειτουργίας κατά τη διάρκεια της δοκιμής

Δοκιμή με φορτίο

ISO 10884: 1995, σημείο 5.3

Διάρκεια(-ες) παρατήρησης

ISO 10884: 1995

3. ΑΝΑΒΑΤΟΡΙΑ ΓΙΑ ΔΟΜΙΚΑ ΥΛΙΚΑ

Βλέπε αριθ. 0.

Το γεωμετρικό κέντρο του μηχανήματος τοποθετείται επάνω από το κέντρο του ημισφαιρίου· το αναβαστήριο κινείται χωρίς φορτίο και εξέρχεται του ημισφαιρίου — αν χρειάζεται — από το σημείο 1.

4. ΜΗΧΑΝΙΚΕΣ ΠΡΙΟΝΟΚΟΡΔΕΛΕΣ ΕΡΓΟΤΑΞΙΩΝ
Βασικό πρότυπο εκπομπής θορύβου

EN ISO 3744: 1995

Επιφάνεια μέτρησης/αριθμός θέσεων μικροφώνων/απόσταση μέτρησης

ISO 7960: 1995, παράρτημα J με $d = 1\text{m}$

▼ **B****Συνθήκες λειτουργίας κατά τη διάρκεια της δοκιμής***Δοκιμή με φορτίο*

σύμφωνα με το ISO 7960: 1995, παράρτημα I (μόνον σημείο J 2β).

Διάρκεια παρατήρησης

σύμφωνα με το ISO 7960: 1995, παράρτημα J.

5. ΔΙΣΚΟΠΡΙΟΝΑ ΕΡΓΟΤΑΞΙΩΝ**Βασικό πρότυπο εκπομπής θορύβου**

EN ISO 3744: 1995

*Επιφάνεια μέτρησης/αριθμός θέσεων μικροφώνων/απόσταση μέτρησης*ISO 7960: 1995, παράρτημα A, απόσταση μέτρησης $d = 1\text{m}$ **Συνθήκες λειτουργίας κατά τη διάρκεια της δοκιμής***Δοκιμή με φορτίο*

ISO 7960: 1995, παράρτημα A (μόνον σημείο A2β).

Διάρκεια(-ες) παρατήρησης

ISO 7960: 1995, παράρτημα A.

6. ΦΟΡΗΤΑ ΑΛΥΣΟΠΡΙΟΝΑ**Βασικό πρότυπο εκπομπής θορύβου**

EN ISO 3744: 1995

Πεδίο δοκιμής

ISO 9207: 1995

Επιφάνεια μέτρησης/αριθμός θέσεων μικροφώνων/απόσταση μέτρησης

ISO 9207: 1995

Συνθήκες λειτουργίας κατά τη διάρκεια της δοκιμής*Δοκιμή με φορτίο/Δοκιμή χωρίς φορτίο:*

υπό πλήρες φορτίο πριονίζοντας ξύλο/υπό τις μέγιστες στροφές χωρίς φορτίο:

α) με κινητήρα εσωτερικής καύσης: ISO 9207: 1995 σημεία 6.3 και 6.4

β) με ηλεκτροκινητήρα: δοκιμή σύμφωνα με τις συνθήκες λειτουργίας κατά ISO 9207: 1995 σημείο 6.3 και δοκιμή με τον κινητήρα στο μέγιστο αριθμό στροφών χωρίς φορτίο.

Διάρκεια(-ες) παρατήρησης/προσδιορισμός της προκύπτουσας στάθμης ηχητικής ισχύος όταν εφαρμόζονται περισσότερες της μιας συνθήκες λειτουργίας

ISO 9207: 1995 σημεία 6.3 και 6.4

Η προκύπτουσα στάθμη ηχητικής ισχύος L_{WA} υπολογίζεται με τον τύπο:

$$L_{WA} = 10 \lg \frac{1}{2} [10^{0,1L_{W1}} + 10^{0,1L_{W2}}]$$

όπου L_{W1} , και L_{W2} είναι οι μέσες στάθμες ηχητικής ισχύος των δύο διαφορετικών τρόπων λειτουργίας που καθορίζονται παραπάνω.**7. ΣΥΝΔΥΑΣΜΕΝΑ ΟΧΗΜΑΤΑ ΓΙΑ ΕΚΠΛΥΣΗ ΥΠΟ ΥΨΗΛΗ ΠΙΕΣΗ ΚΑΙ ΓΙΑ ΑΝΑΡΡΟΦΗΣΗ**

Αν είναι δυνατή η ταυτόχρονη λειτουργία των δύο συγκροτημάτων, πρέπει να τηρούνται τα προβλεπόμενα υπό τους αριθμούς 26 και 52. Στην αντίθετη περίπτωση, τα δύο συγκροτήματα μετρώνται χωριστά και αναφέρονται οι ανώτερες τιμές.

8. ΜΗΧΑΝΗΜΑΤΑ ΣΥΜΠΥΚΝΩΣΗΣ**i) ΜΗ ΔΟΝΗΤΙΚΟΙ ΟΔΟΣΤΡΩΤΗΡΕΣ**

Βλέπε αριθ. 0.

ii) ΔΟΝΗΤΙΚΟΙ ΟΔΟΣΤΡΩΤΗΡΕΣ ΜΕ ΕΠΙΒΑΙΝΟΝΤΕΣ ΧΕΙΡΙΣΤΕΣ**Βασικό πρότυπο εκπομπής θορύβου**

EN ISO 3744: 1995

Συνθήκες λειτουργίας κατά τη διάρκεια της δοκιμής

▼B

Τοποθέτηση του μηχανήματος

Ο δονητικός οδοστρωτήρας τοποθετείται επάνω σε ένα ή περισσότερα κατάλληλα ελαστικά υλικά όπως αεροστρωμένες, κατασκευασμένες από μαλακό υλικό (ελαστομερές ή παρόμοιο) οι οποίες φουσκώνονται σε στάθμη πίεσης που να εξασφαλίζει την ανύψωση της μηχανής κατά τουλάχιστον 5 cm. Πρέπει να αποφεύγεται το φαινόμενο του συντονισμού. Οι διαστάσεις της (των) αεροστρωμένης(-ών) πρέπει να επαρκούν ώστε να εξασφαλίζεται η ευστάθεια του υπό δοκιμή μηχανήματος.

Δοκιμή με φορτίο

Το μηχάνημα υποβάλλεται σε δοκιμή ακίνητο με τον κινητήρα στις ονομαστικές στροφές (κατά δήλωση του κατασκευαστή) και με αποσυνδεδεμένους τους μηχανισμούς κίνησης. Ο μηχανισμός συμπίκνωσης λειτουργεί με τη μέγιστη ισχύ συμπίεσης που αντιστοιχεί στο συνδυασμό της υψηλότερης συχνότητας και του μέγιστου δυνατού πλάτους για την εν λόγω συχνότητα όπως δηλώνεται από τον κατασκευαστή.

Διάρκεια παρατήρησης

Η παρατήρηση διαρκεί τουλάχιστον 15 δευτερόλεπτα.

iii) **ΔΟΝΗΤΙΚΕΣ ΠΛΑΚΕΣ, ΔΟΝΗΤΙΚΟΙ ΚΑΙ ΕΚΡΗΚΤΙΚΟΙ ΚΡΙΟΙ ΚΑΙ ΔΟΝΗΤΙΚΟΙ ΟΔΟΣΤΡΩΤΗΡΕΣ ΜΕ ΒΑΔΙΖΟΝΤΑ ΧΕΙΡΙΣΤΗ**

Βασικό πρότυπο εκπομπής θορύβου

EN ISO 3744: 1995

Χώρος διεξαγωγής ελέγχου

EN 500-4 αναθ. 1: 1998 παράρτημα C

*Συνθήκες λειτουργίας κατά τη διάρκεια της δοκιμής**Δοκιμή με φορτίο*

EN 500-4 αναθ. 1: 1998, παράρτημα C

Περίοδος παρατήρησης

EN 500-4 αναθ. 1: 1998, παράρτημα C

9. **ΑΕΡΟΣΥΜΠΙΕΣΤΕΣ****Βασικό πρότυπο εκπομπής θορύβου**

EN ISO 3744: 1995

Επιφάνεια μέτρησης/αριθμός θέσεων μικροφώνων/απόσταση μέτρησης

Ημισφαίριο/έξι θέσεις μικροφώνων σύμφωνα με το μέρος A παράγραφος 5/ σύμφωνα με το μέρος A παράγραφος 5

ή

παράλληλεπίπεδο σύμφωνα με ISO 3744: 1995 με απόσταση μέτρησης $d = 1\text{m}$

Συνθήκες λειτουργίας κατά τη διάρκεια της δοκιμής*Τοποθέτηση του μηχανήματος*

Οι αεροσυμπιεστές τοποθετούνται επάνω στο ανακλαστικό επίπεδο οι αεροσυμπιεστές με πέλματα ολίσθησης τοποθετούνται επάνω σε στήριγμα ύψους 0,40m, εκτός αν οι συνθήκες εγκατάστασης από τον κατασκευαστή ορίζουν διαφορετικά.

Δοκιμή με φορτίο

Ο υπό δοκιμή συμπιεστής προθερμαίνεται και λειτουργεί υπό σταθερές συνθήκες όπως συμβαίνει κατά τη συνεχή λειτουργία. Έχει υποστεί κανονική συντήρηση και λιπανθεί σύμφωνα με τις οδηγίες του κατασκευαστή.

Ο καθορισμός της στάθμης ηχητικής ισχύος πραγματοποιείται υπό πλήρες φορτίο ή υπό λειτουργικές συνθήκες που είναι δυνατό να αναπαραχθούν και αντιπροσωπεύουν την θορυβωδέστερη λειτουργία κατά την τυπική χρησιμοποίηση του μηχανήματος. Εκ των δύο περιπτώσεων χρησιμοποιείται η πλέον θορυβώδης.

Αν η διάταξη του πλήρους συγκροτήματος προβλέπει ότι ορισμένα συστατικά στοιχεία του όπως τα ενδιάμεσα ψυγεία (*intercoolers*) εγκαθίστανται μακράν του συμπιεστού, θα πρέπει να ληφθεί μέριμνα ώστε κατά την εκτέλεση της δοκιμής να διαχωρίζεται ο θόρυβος που παράγεται από τα εν λόγω στοιχεία.

▼B

Κατά την δοκιμή τα καυσαέρια του αεροσυμπιεστού πρέπει να παροχετεύονται μακράν του πεδίου δοκιμής. Θα πρέπει να λαμβάνεται πρόνοια ώστε ο θόρυβος που παράγεται από τα καυσαέρια να είναι κατά 10 dB χαμηλότερος του θορύβου που μετράται σε όλες τις θέσεις μέτρησης (π.χ. μέσω της χρήσης σιωπητήρα).

Θα πρέπει να λαμβάνεται πρόνοια ώστε η εξαγωγή του αέρα να μην παράγει και άλλο θόρυβο λόγω στροβιλισμών στην δικλείδα εκκένωσης του συμπιεστή.

Διάρκεια παρατήρησης

Η παρατήρηση διαρκεί τουλάχιστον 15 δευτερόλεπτα.

10. ΣΥΣΚΕΥΕΣ ΘΡΑΥΣΗΣ ΣΚΥΡΟΔΕΜΑΤΟΣ ΚΑΙ ΑΕΡΟΣΦΥΡΕΣ

Βασικό πρότυπο εκπομπής θορύβου

EN ISO 3744: 1995

Επιφάνεια μέτρησης/αριθμός θέσεων μικροφώνων/απόσταση μέτρησης

Ημισφαίριο/έξι θέσεις μικροφώνων σύμφωνα με το μέρος Α παράγραφος 5 και τον ακόλουθο πίνακα/ανάλογα με τη μάζα του εξοπλισμού σύμφωνα με τον ακόλουθο πίνακα:

Μάζα του εξοπλισμού m (kg)	Ακτίνα του ημισφαιρίου	z για τις θέσεις των μικροφώνων 2, 4, 6 και 8
m < 10	2 m	0,75 m
m ≥ 10	4 m	1,50 m

Συνθήκες λειτουργίας κατά τη διάρκεια της δοκιμής

Τοποθέτηση του μηχανήματος

Όλα τα μηχανήματα ελέγχονται σε κατακόρυφη θέση.

Αν το υπό δοκιμή μηχάνημα διαθέτει σωλήνα εξαγωγής αερίων, ο άξονας του σωλήνα πρέπει να ισαπέχει από θέσεις δύο μικροφώνων. Ο θόρυβος της πηγής ενέργειας δεν πρέπει να επηρεάζει τη μέτρηση της εκπομπής θορύβου από το υπό δοκιμή μηχάνημα.

Στήριξη του μηχανήματος

Κατά τη διάρκεια της δοκιμής, το μηχάνημα στηρίζεται σε εργαλείο εμπηγμένο σε κύβο σκυροδέματος τοποθετημένο σε φρέαρ από σκυρόδεμα. Κατά τη διάρκεια των δοκιμών είναι δυνατόν να παρεμβάλλεται χαλύβδινο τεμάχιο μεταξύ του μηχανήματος και του εργαλείου στήριξης. Αυτό το ενδιάμεσο τεμάχιο πρέπει να συνδέει σταθερά το μηχάνημα και το εργαλείο στήριξης. Στο σχήμα 10.1 απεικονίζονται αυτές τις απαιτήσεις.

Χαρακτηριστικά του κύβου

Ο κύβος σκυροδέματος έχει ακμή μήκους $0,60 \text{ m} \pm 2 \text{ mm}$ με όσο το δυνατόν ομαλό σχήμα πρέπει να είναι κατασκευασμένος από οπλισμένο σκυρόδεμα πλήρως δονημένο σε στρώσεις πάχους έως 0,20 m για την αποφυγή υπερβολικής ιζηματοποίησης.

Ποιότητα σκυροδέματος

Το σκυρόδεμα πρέπει να είναι κατηγορίας C 50/60 σύμφωνα με το ENV 206.

Ο κύβος πρέπει να είναι οπλισμένος με ανεξάρτητες σιδηρές ράβδους διαμέτρου 8 mm, χωρίς συνδετήρες, σύμφωνα με το σχήμα 10.2.

Εργαλείο στήριξης

Το εργαλείο πακτώνεται στον κύβο και αποτελείται από μηχανικό κριό με διάμετρο τουλάχιστον 178 mm και όχι μεγαλύτερη των 220 mm και από σφινγκτήρα πανομοιότυπο με εκείνο που χρησιμοποιείται συνήθως με το υπό δοκιμή μηχάνημα και σύμφωνο προς το ISO 1180: 1983, μήκους επαρκούς για να καθιστά δυνατή τη διεξαγωγή της δοκιμής.

Με την κατάλληλη διεργασία συνδέονται τα δύο στοιχεία. Το εργαλείο στερεώνεται στον κύβο με τρόπο ώστε η κάτω επιφάνεια του μηχανικού κριού να απέχει 0,30 m από την επάνω επιφάνεια του κύβου (βλέπε το σχήμα 10.2).

Ο κύβος παραμένει μηχανικά άθικτος, ειδικά στο σημείο επαφής του εργαλείου στήριξης και του σκυροδέματος. Πριν και μετά από κάθε δοκιμή πιστοποιείται ότι το εργαλείο είναι πλήρως πακτωμένο στον κύβο.

▼B**Τοποθέτηση του κύβου**

Ο κύβος τοποθετείται μέσα σε φρέαρ πλήρες με σκυρόδεμα, το οποίο καλύπτεται από προστατευτική πλάκα τουλάχιστον 100 kg/m², όπως εμφανίζεται στο σχήμα 10.3, με τρόπο ώστε η επάνω επιφάνεια της προστατευτικής πλάκας να είναι ισόπεδη με το έδαφος. Για την αποφυγή τυχόν παρασιτικών θορύβων, ο κύβος πρέπει να μονώνεται έναντι του πυθμένα και των τοιχωμάτων του φρέατος με ελαστικά τεμάχια, των οποίων η οριακή συχνότητα απορρόφησης δεν πρέπει να υπερβαίνει το ήμισυ της ταχύτητας κρούσης του υπό δοκιμή μηχανήματος, εκφρασμένη σε κρούσεις ανά δευτερόλεπτο.

Το άνοιγμα της προστατευτικής πλάκας, μέσα από το οποίο διέρχεται ο σφικτήρας του εργαλείου, πρέπει να είναι όσο το δυνατόν μικρότερο και να σφραγίζεται με εύκαμπτο ηχομονωτικό σφράγισμα.

Δοκιμή με φορτίο

Το υπό δοκιμή μηχανήμα συνδέεται με το εργαλείο στήριξης.

Το υπό δοκιμή μηχανήμα τίθεται σε λειτουργία ομαλά, ώστε να λειτουργεί με την ίδια ακουστική σταθερότητα όπως κατά την κανονική λειτουργία.

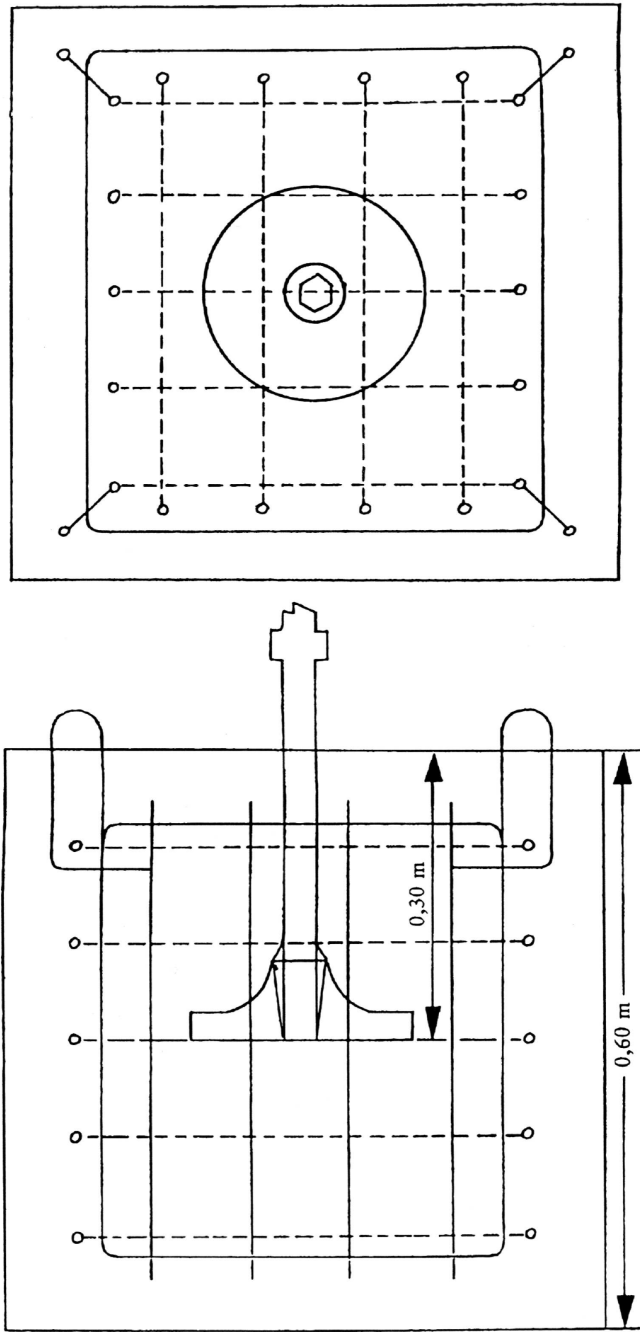
Το υπό δοκιμή μηχανήμα λειτουργεί με τη μέγιστη ισχύ, όπως αυτή ορίζεται στις οδηγίες χρήσης που παρέχονται από τον κατασκευαστή στον αγοραστή.

Διάρκεια παρατήρησης

Η παρατήρηση διαρκεί τουλάχιστον 15 δευτερόλεπτα.

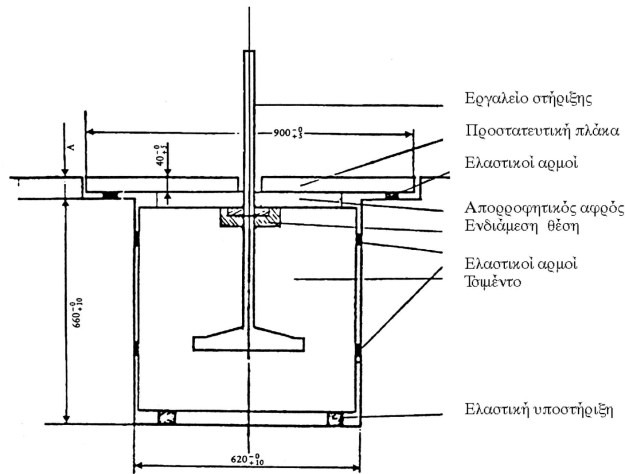
▼B

Σχήμα 10.2
Κύβος δοκιμών





Σχήμα 10.3
Διάταξη δοκιμής



Η τιμή του Α πρέπει να είναι τόση ώστε η προστατευτική πλάκα που στηρίζεται στον ελαστικό αρμό J να είναι ισόπεδη με το έδαφος.

11. ΑΝΑΜΕΙΚΤΗΡΕΣ ΣΚΥΡΟΔΕΜΑΤΟΣ

Βασικό πρότυπο εκπομπής θορύβου

EN ISO 3744: 1995

Συνθήκες λειτουργίας κατά τη διάρκεια της δοκιμής

Δοκιμή με φορτίο

Η συσκευή ανάδευσης (περιστρεφόμενο τύμπανο) πληρούται μέχρι την ονομαστική του χωρητικότητα με άμμο κόκκων 0-3 mm και υγρασία 4-10 %.

Η συσκευή ανάδευσης λειτουργεί τουλάχιστον στις ονομαστικές της στροφές.

Διάρκεια παρατήρησης

Η παρατήρηση διαρκεί τουλάχιστον 15 δευτερόλεπτα.

12. ΒΑΡΟΥΛΑΚΑ ΔΟΜΙΚΩΝ ΚΑΤΑΣΚΕΥΩΝ

Βλέπε αριθ. 0.

Το γεωμετρικό κέντρο του μηχανήματος τοποθετείται επάνω από το κέντρο του ημισφαιρίου συνδέεται το βαρούλκο, χωρίς όμως να ασκείται φορτίο.

13. ΜΗΧΑΝΗΜΑΤΑ ΜΕΤΑΦΟΡΑΣ ΚΑΙ ΕΚΤΟΞΕΥΣΗΣ ΣΚΥΡΟΔΕΜΑΤΟΣ ΚΑΙ ΚΟΝΙΑΜΑΤΟΣ

Βασικό πρότυπο εκπομπής θορύβου

EN ISO 3744: 1995

Συνθήκες λειτουργίας κατά τη διάρκεια της δοκιμής

Αν το μηχάνημα είναι εφοδιασμένο με βραχίονα (μπούμα), αυτός τοποθετείται κατακόρυφως και ο σωλήνας καταλήγει στη χοάνη πλήρωσεως. Στην αντίθετη περίπτωση, το μηχάνημα εφοδιάζεται με οριζόντιο σωλήνα μήκους τουλάχιστον 30 m. που καταλήγει στη χοάνη πλήρωσεως.

Δοκιμή με φορτίο

i) για μηχανήματα μεταφοράς και εκτόξευσης σκυροδέματος:

το σύστημα μεταφοράς και ο σωλήνας πληρούνται με υλικό παρόμοιο με σκυρόδεμα, στο οποίο το τσιμέντο αντικαθίσταται από πρόσμειξη, π.χ. λεπτοτάτης τέφρας. Το μηχάνημα λειτουργεί με τη μέγιστη απόδοσή του, ενώ ένας κύκλος εργασίας δεν διαρκεί άνω των πέντε δευτερολέπτων (στην περίπτωση υπέρβασης αυτής της διάρκειας, προστίθεται νερό στο «σκυρόδεμα» μέχρις ότου επιτευχθεί αυτή η τιμή).

ii) για μηχανήματα μεταφοράς και εκτόξευσης κονιάματος:

το σύστημα μεταφοράς και ο σωλήνας πληρούνται με υλικό παρόμοιο με το κονίαμα επιφανείας, στο οποίο το τσιμέντο αντικαθίσταται από πρόσμειξη, π.χ. μεθυλοκυτταρίνη. Το μηχάνημα λειτουργεί με τη μέγιστη

▼ **B**

απόδοσή του, ενώ ένας κύκλος εργασίας δεν πρέπει να διαρκεί άνω των πέντε δευτερολέπτων (στην περίπτωση υπέρβασης αυτής της διάρκειας, προστίθεται νερό στο «κονίαμα» μέχρις ότου επιτευχθεί αυτή η τιμή).

Διάρκεια παρατήρησης

Η παρατήρηση διαρκεί τουλάχιστον 15 δευτερόλεπτα.

14. ΜΕΤΑΦΟΡΙΚΕΣ ΤΑΙΝΙΕΣ

Βλέπε αριθ. 0.

Το γεωμετρικό κέντρο του μηχανήματος τοποθετείται επάνω από το κέντρο του ημισφαιρίου· η ταινία κινείται χωρίς φορτίο και εξέρχεται του ημισφαιρίου — αν χρειάζεται — από το σημείο 1.

15. ΕΓΚΑΤΑΣΤΑΣΕΙΣ ΨΥΞΗΣ ΕΠΙ ΟΧΗΜΑΤΩΝ

Βασικό πρότυπο εκπομπής θορύβου

EN ISO 3744: 1995

Συνθήκες λειτουργίας κατά τη διάρκεια της δοκιμής

Δοκιμή με φορτίο

Ο ψυκτικός εξοπλισμός τοποθετείται σε πραγματικό ή προσομοιούμενο χώρο φόρτωσης και δοκιμάζεται σε σταθερή θέση όπου το ύψος του ψυκτικού εξοπλισμού είναι αντιπροσωπευτικό των απαιτήσεων της σκοπούμενης εγκατάστασης σύμφωνα με τις οδηγίες του αγοραστή. Η πηγή ενέργειας του ψυκτικού εξοπλισμού θα λειτουργεί με ισχύ που επιτρέπει την επίτευξη της μέγιστης ταχύτητας του συμπιεστού ψύξης και του ανεμιστήρα που ορίζεται στις οδηγίες. Αν ο ψυκτικός εξοπλισμός προορίζεται να τροφοδοτείται από τον κινητήρα προώθησης του οχήματος, ο κινητήρας δεν θα χρησιμοποιείται κατά τη δοκιμή και ο ψυκτικός εξοπλισμός θα συνδέεται με κατάλληλη πηγή ηλεκτρικής ενέργειας. Οι αφαιρούμενες μονάδες έλξης πρέπει να απομακρύνονται κατά τη διάρκεια της δοκιμής.

Ο ψυκτικός εξοπλισμός που συνδέεται σε μονάδες ψύξης χώρου φορτίου που έχουν τη δυνατότητα να τροφοδοτούνται από διάφορες πηγές ενέργειας δοκιμάζονται χωριστά για κάθε πηγή. Το αποτέλεσμα που καταχωρείται στην έκθεση δοκιμής θα αντανακλά τουλάχιστον τον τρόπο λειτουργίας που προκαλεί τη μέγιστη εκπομπή θορύβου.

Διάρκεια παρατήρησης

Η παρατήρηση διαρκεί τουλάχιστον 15 δευτερόλεπτα.

16. ΠΡΟΩΘΗΤΕΣ

Βασικό πρότυπο εκπομπής θορύβου

EN ISO 3744: 1995

Πεδίο δοκιμής

ISO 6395: 1988

Επιφάνεια μέτρησης/αριθμός θέσεων μικροφώνων/απόσταση μέτρησης

ISO 6395: 1988

Συνθήκες λειτουργίας κατά τη διάρκεια της δοκιμής

Τοποθέτηση του μηχανήματος

Οι ερπυστριόφοροι προωθητές υποβάλλονται σε δοκιμή σε χώρο δοκιμών σύμφωνα με το σημείο 6.3.3 του ISO 6395: 1988

Δοκιμή με φορτίο

ISO 6395: 1988 παράρτημα Β

Διάρκεια(-ες) παρατήρησης και, τυχόν, διαφορετικές συνθήκες λειτουργίας

ISO 6395: 1988 παράρτημα Β

17. ΕΞΟΠΛΙΣΜΟΣ ΔΙΑΤΡΗΣΕΩΝ

Βασικό πρότυπο εκπομπής θορύβου

EN ISO 3744: 1995

Συνθήκες λειτουργίας κατά τη διάρκεια της δοκιμής

Δοκιμή με φορτίο

EN 791: 1995 παράρτημα Α

Διάρκεια παρατήρησης

Η παρατήρηση διαρκεί τουλάχιστον 15 δευτερόλεπτα.



18. ΑΝΑΤΡΕΠΟΜΕΝΑ ΟΧΗΜΑΤΑ

Βασικό πρότυπο εκπομπής θορύβου

EN ISO 3744: 1995

Πεδίο δοκιμής

ISO 6395: 1988

Επιφάνεια μέτρησης/αριθμός θέσεων μικροφώνων/απόσταση μέτρησης

ISO 6395: 1988

Συνθήκες λειτουργίας κατά τη διάρκεια της δοκιμής

Δοκιμή με φορτίο

Σύμφωνα με το ISO 6395: 1988 παράρτημα C, με την ακόλουθη τροποποίηση:

C. σημείο 4.3, η δεύτερη παράγραφος αντικαθίσταται ως εξής:

«Ο κινητήρας λειτουργεί στο μέγιστο ρυθμιζόμενο αριθμό στροφών (υψηλό ρελαντί). Ο μοχλός του κιβωτίου ταχυτήτων τοποθετείται στο νεκρό σημείο. Ο κάδος οδηγείται τρεις φορές στη θέση ανατροπής (εκφόρτωσης) — περίπου 75 % του μέγιστου εύρους της κίνησης ανατροπής — και επαναφέρεται στη θέση που ευρίσκεται κατά την μετακίνηση του οχήματος. Η ως άνω διαδικασία θεωρείται ως ενιαίος κύκλος λειτουργίας του υδραυλικού συστήματος εν στάσει.

Αν δεν χρησιμοποιείται η ισχύς της μηχανής για την ανατροπή του κάδου, η μηχανή πρέπει να λειτουργεί στο ρελαντί, με το μοχλό του κιβωτίου ταχυτήτων στο νεκρό σημείο. Οι μετρήσεις διενεργούνται χωρίς ανατροπή του κάδου. Η παρατήρηση διαρκεί 15 δευτερόλεπτα.»

Διάρκεια(-ες) παρατήρησης/προσδιορισμός της προκύπτουσας στάθμης ηχητικής ισχύος όταν ισχύουν περισσότερες της μιας συνθήκες λειτουργίας

ISO 6395: 1988 παράρτημα C

19. ΜΗΧΑΝΗΜΑΤΑ ΠΛΗΡΩΣΗΣ ΚΑΙ ΕΚΚΕΝΩΣΗΣ ΒΥΤΙΟΦΟΡΩΝ Ή ΣΙΛΟΦΟΡΩΝ ΟΧΗΜΑΤΩΝ

Βασικό πρότυπο εκπομπής θορύβου

EN ISO 3744: 1995

Συνθήκες λειτουργίας κατά τη διάρκεια της δοκιμής

Δοκιμή με φορτίο

Το μηχάνημα υπόκειται σε δοκιμή ενώ το φορτηγό όχημα είναι ακίνητο. Ο κινητήρας του μηχανήματος λειτουργεί στις στροφές που αντιστοιχούν στη μέγιστη απόδοση του μηχανήματος, όπως αυτή που ορίζεται στις οδηγίες χρήσης που χορηγεί στον αγοραστή.

Διάρκεια παρατήρησης

Η παρατήρηση διαρκεί τουλάχιστον 15 δευτερόλεπτα.

20. ΕΚΣΚΑΦΕΙΣ

Βασικό πρότυπο εκπομπής θορύβου

EN ISO 3744: 1995

Πεδίο δοκιμής

ISO 6395: 1988

Επιφάνεια μέτρησης/αριθμός θέσεων μικροφώνων/απόσταση μέτρησης

ISO 6395: 1988

Συνθήκες λειτουργίας κατά τη διάρκεια της δοκιμής

Δοκιμή με φορτίο

ISO 6395: 1988 παράρτημα A

Διάρκεια(-ες) παρατήρησης/προσδιορισμός της προκύπτουσας στάθμης ηχητικής ισχύος όταν ισχύουν περισσότερες της μιας συνθήκες λειτουργίας

ISO 6395: 1988 παράρτημα A

21. ΕΚΣΚΑΦΕΙΣ-ΦΟΡΤΩΤΕΣ

Βασικό πρότυπο εκπομπής θορύβου

EN ISO 3744: 1995

Πεδίο δοκιμής

ISO 6395: 1988

▼ B

Επιφάνεια μέτρησης/αριθμός θέσεων μικροφώνων/απόσταση μέτρησης

ISO 6395: 1988

Συνθήκες λειτουργίας κατά τη διάρκεια της δοκιμής

Δοκιμή με φορτίο

ISO 6395: 1988 παράρτημα D

Διάρκεια(-ες) παρατήρησης/προσδιορισμός της προκύπτουσας στάθμης ηχητικής ισχύος όταν ισχύουν περισσότερες της μιας συνθήκες λειτουργίας

ISO 6395: 1988 παράρτημα D

22. ΔΟΧΕΙΑ ΑΝΑΚΥΚΛΩΣΗΣ ΓΥΑΛΙΟΥ

Βασικό πρότυπο εκπομπής θορύβου

EN ISO 3744: 1995

Για τους σκοπούς της παρούσας δοκιμής θορύβου, κατά τη μέτρηση της στάθμης ακουστικής πίεσης στις θέσεις των μικροφώνων χρησιμοποιείται η μεμονωμένη στάθμη ηχητικής πίεσης L_{p1s} όπως ορίζεται στο EN ISO 3744: 1995 σημείο 3.2.2.

Περιβαλλοντική διόρθωση K_{2A}

Μετρήσεις σε ανοικτό χώρο

$K_{2A} = 0$

Μετρήσεις σε κλειστό χώρο

Η τιμή της σταθεράς K_{2A} , καθορισμένη σύμφωνα με το παράρτημα A του EN ISO 3744: 1995, πρέπει να είναι $\leq 2,0$ dB, οπότε η K_{2A} δεν λαμβάνεται υπόψη.

Συνθήκες λειτουργίας κατά τη διάρκεια της δοκιμής

Η μέτρηση του θορύβου εκτελείται κατά τη διάρκεια πλήρους κύκλου που αρχίζει με κενό δοχείο και ολοκληρώνεται μετά την απόρριψη 120 φιαλών σε αυτό.

Οι γυάλινες φιάλες ορίζονται ως εξής:

— χωρητικότητα: 75cl,

— βάρος: 370 ± 30 g.

Ο εκτελών τη δοκιμή χειριστής κρατά κάθε φιάλη από το λαιμό της και με το κάτω μέρος της προς το άνοιγμα πλήρωσης, την θωπεί απαλά διαμέσου του ανοίγματος πλήρωσης προς το κέντρο του δοχείου αποφεύγοντας κατά το δυνατόν η φιάλη να προσκρούσει στα τοιχώματα. Για την απόρριψη των φιαλών χρησιμοποιείται μόνο ένα άνοιγμα. Πρόκειται για το άνοιγμα που βρίσκεται στη θέση 12 του μικροφώνου.

Περίοδος(-οι) παρατήρησης/προσδιορισμού της προκύπτουσας στάθμης ηχητικής ισχύος εφόσον χρησιμοποιούνται άνω της μιας συνθήκες λειτουργίας

Η σταθμισμένη—A μεμονωμένη στάθμη ηχητικής πίεσης μετράται κατά προτίμηση ταυτόχρονα σε έξι θέσεις μικροφώνων για κάθε φιάλη που απορρίπτεται στο δοχείο.

Ο μέσος όρος της σταθμισμένης—A μεμονωμένης στάθμης ηχητικής πίεσης επί της επιφάνειας μέτρησης υπολογίζεται σύμφωνα με το EN ISO 3744: 1995, σημείο 8.1.

Ο μέσος όρος της σταθμισμένης—A μεμονωμένης στάθμης ηχητικής ισχύος για τις 120 απορρίψεις φιαλών υπολογίζεται ως ο λογαριθμικός μέσος των σταθμισμένων—A μεμονωμένων μέσων όρων των σταθμών ηχητικής πίεσης επί της επιφάνειας μέτρησης.

23. ΙΣΟΠΕΔΩΤΕΣ

Βασικό πρότυπο εκπομπής θορύβου

EN ISO 3744: 1995

Πεδίο δοκιμής

ISO 6395: 1988

Επιφάνεια μέτρησης/αριθμός θέσεων μικροφώνων/απόσταση μέτρησης

ISO 6395: 1988

Συνθήκες λειτουργίας κατά τη διάρκεια της δοκιμής

Δοκιμή με φορτίο

Σύμφωνα με το ISO 6395: 1988, παράρτημα B.

▼ B

Διάρκεια(-ες) παρατήρησης/προσδιορισμός της προκύπτουσας στάθμης ηχητικής ισχύος όταν ισχύουν περισσότερες της μιας συνθήκες λειτουργίας

ISO 6395: 1988, παράρτημα Β.

24. ΜΗΧΑΝΕΣ ΞΑΚΡΙΣΜΑΤΟΣ ΧΟΡΤΩΝ/ΜΗΧΑΝΕΣ ΞΑΚΡΙΣΜΑΤΟΣ ΠΑΡΥΦΩΝ

Βλέπε αριθ. 2.

Η μηχανή ξακρίσματος τοποθετείται με τη βοήθεια κατάλληλης διάταξης κατά τρόπο ώστε οι κοπτήρες να ευρίσκονται υπεράνω του κέντρου του ημισφαιρίου. Προκειμένου για τις μηχανές ξακρίσματος χόρτου, το κέντρο της λεπίδας κοπής συγκρατείται σε ύψος περίπου 50 mm από την επιφάνεια. Προκειμένου να υπάρξει χώρος για τις λεπίδες κοπής, οι μηχανές ξακρίσματος παρυφών πρέπει να τοποθετούνται όσο το δυνατόν πλησιέστερα στην επιφάνεια δοκιμής.

25. ΨΑΛΙΔΕΣ ΦΥΤΙΚΩΝ ΦΡΑΚΤΩΝ

Βασικό πρότυπο εκπομπής θορύβου

EN ISO 3744: 1995

Πεδίο δοκιμής

ISO 11094: 1991

Σε περίπτωση διαφοράς, οι μετρήσεις διενεργούνται στο ύπαιθρο επάνω στην τεχνητή επιφάνεια (4.1.2 του ISO 11094: 1991).

Περιβαλλοντική διόρθωση K_{2A}

Μέτρηση σε ανοικτό χώρο

$K_{2A} = 0$

Μετρήσεις σε κλειστό χώρο

Η τιμή της σταθεράς K_{2A} , καθορισμένη χωρίς την τεχνητή επιφάνεια και σύμφωνα με το παράρτημα Α του EN ISO 3744: 1995, πρέπει να είναι μεταξύ 0,5 και 2,0 dB, οπότε η K_{2A} δεν λαμβάνεται υπόψη.

Επιφάνεια μέτρησης/αριθμός θέσεων μικροφώνων/απόσταση μέτρησης

ISO 11094: 1991

Συνθήκες λειτουργίας κατά τη διάρκεια της δοκιμής

Τοποθέτηση του μηχανήματος

Η ψαλίδα φυτικών φρακτών συγκρατείται με το φυσικό τρόπο για κανονική χρήση είτε από πρόσωπο είτε από κατάλληλη διάταξη, με τρόπο ώστε οι κοπτήρες να ευρίσκονται υπεράνω του κέντρου του ημισφαιρίου.

Δοκιμή με φορτίο

Η ψαλίδα φυτικών φρακτών λειτουργεί στις ονομαστικές στροφές, με τους κοπτήρες σε κατάσταση λειτουργίας.

Διάρκεια παρατήρησης

Η παρατήρηση διαρκεί τουλάχιστον 15 δευτερόλεπτα.

26. ΟΧΗΜΑΤΑ ΓΙΑ ΕΚΠΛΥΣΗ ΥΠΟ ΥΨΗΛΗ ΠΙΕΣΗ

Βασικό πρότυπο εκπομπής θορύβου

EN ISO 3744: 1995

Συνθήκες λειτουργίας κατά τη διάρκεια της δοκιμής

Δοκιμή με φορτίο

Το όχημα για έκπλυση υπό υψηλή πίεση υπόκειται σε δοκιμή ακίνητο. Ο κινητήρας και οι βοηθητικοί μηχανισμοί λειτουργούν στις στροφές που ορίζει ο κατασκευαστής για τη λειτουργία του εξοπλισμού εργασίας η (οι) αντλία(-ες) υψηλής πίεσης λειτουργεί(-ούν) στο μέγιστο αριθμό στροφών και τη μέγιστη πίεση λειτουργίας που ορίζει ο κατασκευαστής. Χρησιμοποιείται προσαρμοσμένο ακροφύσιο, ώστε η βαλβίδα περιορισμού της πίεσης να ευρίσκεται ακριβώς κάτω από το όριο ενεργοποίησής της. Ο θόρυβος της ροής του ακροφυσίου δεν πρέπει να επηρεάζει καθόλου τα αποτελέσματα των μετρήσεων.

Διάρκεια παρατήρησης

Η παρατήρηση διαρκεί τουλάχιστον 30 δευτερόλεπτα.



27. ΜΗΧΑΝΗΜΑΤΑ ΕΚΤΟΞΕΥΣΗΣ ΠΙΔΑΚΑ ΥΔΑΤΟΣ ΥΨΗΛΗΣ ΠΙΕΣΗΣ

Βασικό πρότυπο εκπομπής θορύβου

EN ISO 3744: 1995

Επιφάνεια μέτρησης/αριθμός θέσεων μικροφώνων/απόσταση μέτρησης

Παράλληλεπίπεδο/σύμφωνα με το EN ISO 3744: 1995 με απόσταση μέτρησης $d = 1\text{m}$.

Συνθήκες λειτουργίας κατά τη διάρκεια της δοκιμής

Τοποθέτηση μηχανήματος

Το μηχάνημα εκτόξευσης πίδακα ύδατος υψηλής πίεσης τοποθετείται επάνω σε ανακλαστική επιφάνεια, τα μηχανήματα με πέλματα ολίσθησης τοποθετούνται επάνω σε στήριγμα ύψους 0,40 m, εκτός αν υπάρχει διαφορετική απαίτηση σύμφωνα με τους όρους εγκατάστασης του κατασκευαστή.

Δοκιμή με φορτίο

Το μηχάνημα καθαρισμού με υψηλή πίεση οδηγείται στις σταθερές συνθήκες λειτουργίας του εντός της κλίμακας τιμών που ορίζει ο κατασκευαστής. Κατά τη διάρκεια της δοκιμής, συνδέεται στο μηχάνημα καθαρισμού με υψηλή πίεση το ακροφύσιο που δημιουργεί την υψηλότερη δυνατή πίεση αν χρησιμοποιηθεί σύμφωνα με τις οδηγίες του κατασκευαστή.

Διάρκεια παρατήρησης

Η παρατήρηση διαρκεί τουλάχιστον 15 δευτερόλεπτα.

28. ΥΔΡΑΥΛΙΚΕΣ ΣΦΥΡΕΣ

Βασικό πρότυπο εκπομπής θορύβου

EN ISO 3744: 1995

Επιφάνεια μέτρησης/αριθμός θέσεων μικροφώνων/απόσταση μέτρησης

Ημισφαίριο/έξι θέσεις μικροφώνων σύμφωνα με το Μέρος Α παράγραφος 5/
 $r = 10\text{m}$.

Συνθήκες λειτουργίας κατά τη διάρκεια της δοκιμής

Συναρμολόγηση του εξοπλισμού

Για τη δοκιμή η σφύρα προσαρτάται σε φορέα και χρησιμοποιείται ειδική δομή δοκιμής. Το σχήμα 28.1 δίνει τα χαρακτηριστικά της κατασκευής αυτής και το σχήμα 28.2 δείχνει τη θέση του φορέα.

Φορέας

Ο φορέας για τη σφύρα δοκιμής θα πρέπει να ανταποκρίνεται στις απαιτήσεις των τεχνικών προδιαγραφών της σφύρας δοκιμής, ειδικά όσον αφορά το πεδίο διακύμανσης του βάρους, την υδραυλική ισχύ εξόδου, την παροχή της ροής του ελαίου και την αντίθλιψη της σωληνώσεως επιστροφής.

Συναρμολόγηση

Η μηχανική συναρμολόγηση καθώς και οι συνδέσεις (εύκαμπτοι και άκαμπτοι σωλήνες κ.λπ.) θα πρέπει να ανταποκρίνονται στις προδιαγραφές που δίδονται στα τεχνικά στοιχεία της σφύρας. Όλος ο σημαντικός θόρυβος που δημιουργείται από τις σωληνώσεις και τα διάφορα μηχανικά εξαρτήματα που απαιτούνται για την εγκατάσταση θα πρέπει να εκμηδενισθεί. Όλες οι συνδέσεις των εξαρτημάτων θα πρέπει να είναι καλά σφικμένες.

Σταθερότητα της σφύρας και δύναμη στατικής συγκράτησης

Η σφύρα θα πρέπει να συγκρατείται σταθερά από τον φορέα κατά τρόπον ώστε να προσδίδει σταθερότητα ίση με εκείνη που υφίσταται υπό κανονικές συνθήκες. Η σφύρα πρέπει να λειτουργεί σε όρθια θέση.

Εργαλείο

Για τις μετρήσεις χρησιμοποιείται αμβλύ εργαλείο. Το μήκος του εργαλείου πρέπει να ανταποκρίνεται στις απαιτήσεις που δίδονται στο σχήμα 28.1 (κατασκευή δοκιμών).

Δοκιμή υπό φορτίο

Ισχύς υδραυλικής παροχής και ροή του ελαίου

Οι συνθήκες λειτουργίας της υδραυλικής σφύρας θα πρέπει να ρυθμίζονται κατάλληλα, να μετρώνται και να καταχωρούνται στην έκθεση μαζί με τις αντίστοιχες τιμές των τεχνικών προδιαγραφών. Η υπό δοκιμή σφύρα θα πρέπει να χρησιμοποιείται ώστε να επιτυγχάνεται το 90 % ή περισσότερο της μέγιστης ισχύος υδραυλικής παροχής και ροής ελαίου της σφύρας.

▼B

Θα πρέπει να δίδεται προσοχή ώστε η ολική αβεβαιότητα των σειρών μετρήσεων του p_s και του Q να διατηρούνται εντός περιθωρίου $\pm 5\%$. Αυτό εξασφαλίζει τον καθορισμό της ισχύος της υδραυλικής παροχής με ακρίβεια $\pm 10\%$. Λαμβάνοντας υπόψη το γραμμικό συσχετισμό μεταξύ ισχύος υδραυλικής παροχής και εκπεμπομένης ηχητικής έντασης, αυτό σημαίνει μεταβολή λιγότερο από $\pm 0,4$ dB στον καθορισμό της στάθμης ηχητικής ισχύος.

Ρυθμιζόμενα εξαρτήματα που έχουν επιπτώσεις στην ισχύ της σφύρας

Οι αρχικές ρυθμίσεις των κεντρικών βαλβίδων όλων των συσσωρευτών πίεσεως και άλλων ενδεχόμενων ρυθμιζόμενων εξαρτημάτων θα πρέπει να ανταποκρίνονται στις τιμές που δίδονται στα τεχνικά στοιχεία. Αν είναι δυνατόν να επιλεγεί περισσότερος από ένας ρυθμός κρούσεως, οι μετρήσεις θα πρέπει να γίνονται χρησιμοποιώντας όλες τις ρυθμίσεις. Παρουσιάζονται οι ελάχιστες και οι μέγιστες τιμές.

Ποσότητες προς μέτρηση

- p_s Η μέση τιμή της πίεσης της παροχής υδραυλικού ελαίου κατά τη διάρκεια της λειτουργίας της σφύρας όπου περιλαμβάνονται τουλάχιστον δέκα κρούσεις.
- Q Η μέση τιμή του εισερχομένου ελαίου του θραυστήρα μετρούμενου ταυτόχρονα με το p_s .
- T Η θερμοκρασία του ελαίου θα πρέπει να κυμαίνεται μεταξύ $+40/+60$ °C κατά τη διάρκεια των δοκιμών. Η θερμοκρασία του σώματος του υδραυλικού θραυστήρα θα πρέπει να σταθεροποιηθεί στην κανονική θερμοκρασία λειτουργίας πριν από την έναρξη των μετρήσεων.
- P_a Η πίεση του προγεμισμένου αερίου όλων των συσσωρευτών θα πρέπει να μετράται σε στατική κατάσταση (ο θραυστήρας δεν λειτουργεί) με σταθερή θερμοκρασία περιβάλλοντος από $+15/+25$ °C. Η μετρούμενη θερμοκρασία περιβάλλοντος θα πρέπει να καταγράφεται μαζί με την μετρούμενη πίεση του προγεμιζόμενου αερίου του συσσωρευτού.

Οι παράμετροι που θα πρέπει να εκτιμηθούν με βάση τις μετρούμενες παραμέτρους λειτουργίας P_{IN} .

Ισχύς υδραυλικής παροχής του θραυστήρα $P_{IN} = p_s \times Q$.

Μέτρηση της πίεσης της σωληνώσεως υδραυλικής παροχής

p_s ,

- p_s θα πρέπει να μετράται όσο το δυνατόν πλησιέστερα προς την είσοδο του θραυστήρα,
- p_s θα πρέπει να μετράται με μανόμετρο (ελάχιστη διάμετρος 100 mm κατηγορία ακριβείας $\pm 1,0\%$ FSO).

Ροή εισαγωγής ελαίου του θραυστήρα Q

- Q θα πρέπει να μετράται από την γραμμή παροχής της πίεσης όσο το δυνατόν πλησιέστερα προς το σημείο εισαγωγής του θραυστήρα,
- Q θα πρέπει να μετράται με ηλεκτρικό ωρόμετρο (κατηγορία ακριβείας $\pm 2,5\%$ της ανάγνωσης της ροής).

Σημείο μέτρησης της θερμοκρασίας του ελαίου, T

- το T πρέπει να μετράται από την δεξαμενή ελαίου του φορέα ή από την υδραυλική σωλήνωση που συνδέεται με τη σφύρα. Στην έκθεση πρέπει να σημειώνεται το σημείο μέτρησης,
- η ακρίβεια της ανάγνωσης της θερμοκρασίας θα πρέπει να κυμαίνεται μεταξύ ± 2 °C της πραγματικής τιμής.

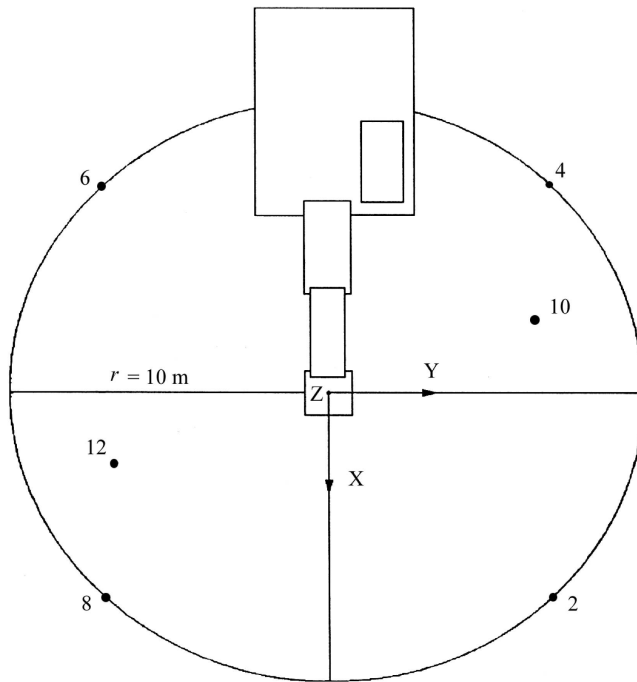
Περίοδος δοκιμής/καθορισμός της προκύπτουσας στάθμης ηχητικής ισχύος

Η περίοδος παρατήρησης θα πρέπει να είναι τουλάχιστον 15 δευτερόλεπτα.

Οι μετρήσεις επαναλαμβάνονται τρεις φορές ή περισσότερο εφόσον χρειάζεται. Το τελικό αποτέλεσμα μετράται ως ο αριθμητικός μέσος όρος των δύο υψηλότερων τιμών που δεν διαφέρουν περισσότερο από ένα dB.

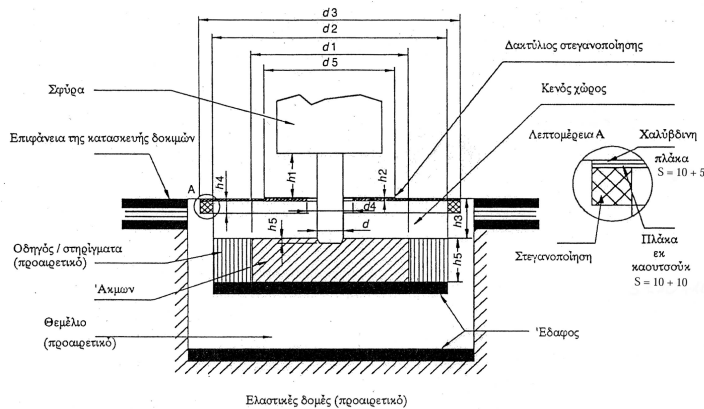
▼ **B**

Σχήμα 28.1





Σχήμα 28.2



Ορισμοί:

- d Διάμετρος του εργαλείου σε (mm)
- d_1 Διάμετρος του άκμονα $1\,200 \pm 100$ mm
- d_2 Εσωτερική διάμετρος της φέρουσας δομής του άκμονα $\leq 1\,800$ mm
- d_3 Διάμετρος της επιφάνειας της κατασκευής δοκιμών $\leq 2\,200$ mm
- d_4 Διάμετρος του ανοίγματος εργαλείου στην επιφάνεια ≤ 350 mm
- d_5 Διάμετρος του δακτύλιου στεγανοποίησης του εργαλείου $\leq 1\,000$ mm
- h_1 Ορατό μήκος του εργαλείου μεταξύ του κατώτερου σημείου του καλύμματος και της άνω επιφάνειας του δακτύλιου στεγανοποίησης του εργαλείου (mm) $h_1 = d \pm d/2$
- h_2 Πάχος του δακτύλιου στεγανοποίησης του εργαλείου πάνω από την επιφάνεια ≤ 20 mm (αν ο δακτύλιος στεγανοποίησης του εργαλείου βρίσκεται κάτω από την επιφάνεια, το πάχος του δεν περιορίζεται και μπορεί να κατασκευάζεται από αφρώδες ελαστικό)
- h_3 Απόσταση μεταξύ της άνω επιφάνειας της δομής και της άνω επιφάνειας του άκμονα 250 ± 50 mm
- h_4 Πάχος του δακτύλιου στεγανοποίησης της επιφάνειας από αφρώδες ελαστικό ≤ 30 mm
- h_5 Πάχος του άκμονα 350 ± 50 mm
- h_6 Εισχώρηση του εργαλείου ≤ 50 mm

Αν χρησιμοποιείται η τετραγωνική μορφή της δομής του όγκου δοκιμών, το ελάχιστο μήκος ισούται με $0,89$ x την αντίστοιχη διάμετρο.

Ο κενός χώρος μεταξύ της επιφάνειας και του άκμονα μπορεί να γεμίζεται με αφρώδες ελαστικό ή άλλο απορροφητικό υλικό πυκνότητας < 220 kg/m³.

29. ΣΥΓΚΡΟΤΗΜΑΤΑ ΥΔΡΑΥΛΙΚΗΣ ΙΣΧΥΟΣ

Βασικό πρότυπο εκπομπής θορύβου

EN ISO 3744: 1995

Συνθήκες λειτουργίας κατά τη διάρκεια της δοκιμής*Τοποθέτηση του μηχανήματος*

Το συγκρότημα υδραυλικής ισχύος τοποθετείται επάνω στο ανακλαστικό επίπεδο. Συγκροτήματα υδραυλικής ισχύος που φέρουν πέλματα ολίσθησης τοποθετούνται επάνω σε στήριγμα ύψους $0,40$ m, εκτός αν υπάρχει διαφορετική απαίτηση σύμφωνα με τους όρους εγκατάστασης του κατασκευαστή.

Δοκιμή με φορτίο

Κατά τη διάρκεια της δοκιμής, κανένα εργαλείο δεν θα συνδέεται με το συγκρότημα υδραυλικής ισχύος.

Το συγκρότημα υδραυλικής ισχύος οδηγείται στις σταθερές συνθήκες λειτουργίας του εντός της κλίμακας τιμών που ορίζει ο κατασκευαστής. Πρέπει να λειτουργεί στον ονομαστικό αριθμό στροφών και την ονομαστική πίεση. Ονομαστικός αριθμός στροφών και ονομαστική πίεση είναι τα αντίστοιχα στοιχεία που αναφέρονται στις οδηγίες χρήσης που χορηγούνται στον αγοραστή.

Διάρκεια παρατήρησης

Η παρατήρηση διαρκεί τουλάχιστον 15 δευτερόλεπτα.



30. **ΚΟΠΤΙΚΑ ΑΡΜΩΝ (ΑΡΜΟΚΟΦΤΕΣ)**

Βασικό πρότυπο εκπομπής θορύβου

EN ISO 3744: 1995

Συνθήκες λειτουργίας κατά τη διάρκεια της δοκιμής

Δοκιμή με φορτίο

Το κοπτικό αρμών εφοδιάζεται με τη μεγαλύτερη δυνατή λεπίδα που προβλέπει ο κατασκευαστής στις οδηγίες χρήσης που χορηγεί στον αγοραστή. Ο κινητήρας λειτουργεί στο μέγιστο αριθμό στροφών, ενώ η λεπίδα είναι ακίνητη.

Διάρκεια παρατήρησης

Η παρατήρηση διαρκεί τουλάχιστον 15 δευτερόλεπτα.

31. **ΣΥΜΠΥΚΝΩΤΕΣ ΓΙΑ ΧΩΡΟΥΣ ΥΓΕΙΟΝΟΜΙΚΗΣ ΤΑΦΗΣ ΑΠΟΡΡΙΜΜΑΤΩΝ**

Βλέπε αριθ. 37.

32. **ΧΛΟΟΚΟΠΤΙΚΕΣ ΜΗΧΑΝΕΣ**

Βασικό πρότυπο εκπομπής θορύβου

EN ISO 3744: 1995

Πεδίο δοκιμής

ISO 11094: 1991

Σε περίπτωση διαφωνίας, οι μετρήσεις διεξάγονται στο ύπαιθρο, επάνω στην τεχνητή επιφάνεια (σημείο 4.1.2 του ISO 11094: 1991).

Περιβαλλοντική διόρθωση K_{2A}

Μέτρηση σε ανοικτό χώρο

$K_{2A} = 0$

Μετρήσεις σε κλειστό χώρο

Η τιμή της σταθεράς, K_{2A} καθορισμένη χωρίς την τεχνητή επιφάνεια και σύμφωνα με το παράρτημα Α του EN ISO 3744: 1995, πρέπει να είναι $\leq 2,0$ dB, οπότε η K_{2A} δεν λαμβάνεται υπόψη.

Επιφάνεια μέτρησης/αριθμός θέσεων μικροφώνων/απόσταση μέτρησης

ISO 11094: 1991

Συνθήκες λειτουργίας κατά τη διάρκεια της δοκιμής

Τοποθέτηση της μηχανής

Αν οι τροχοί της χλοοκοπτικής μηχανής προκαλούν συμπίεση της τεχνητής επιφάνειας κατά περισσότερο από 1 cm, τοποθετούνται επάνω σε στηρίγματα, ώστε να ευρίσκονται στην ίδια στάθμη με την τεχνητή επιφάνεια πριν από τη συμπίεση. Αν οι κοπτήρες δεν είναι δυνατόν να αφαιρεθούν από τους κινητήριους τροχούς της χλοοκοπτικής μηχανής, η μηχανή υποβάλλεται σε δοκιμή επάνω στα στηρίγματα, ενώ οι κοπτήρες λειτουργούν στο μέγιστο αριθμό στροφών που ορίζει ο κατασκευαστής. Τα στηρίγματα κατασκευάζονται κατά τρόπο ώστε να μην επηρεάζουν τα αποτελέσματα της μέτρησης.

Δοκιμή χωρίς φορτίο

ISO 11094: 1991

Διάρκεια παρατήρησης

ISO 11094: 1991

33. **ΜΗΧΑΝΕΣ ΞΑΚΡΙΣΜΑΤΟΣ ΧΛΟΟΤΑΠΗΤΑ/ΞΑΚΡΙΣΜΑΤΟΣ ΠΑΡΥΦΩΝ ΧΛΟΟΤΑΠΗΤΑ**

Βλέπε αριθ. 32.

Η μηχανή ξακρίσματος χλοοτάπητα τοποθετείται, με τη βοήθεια κατάλληλης διάταξης, κατά τρόπο ώστε οι κοπτήρες να ευρίσκονται επάνω από το κέντρο του ημισφαιρίου. Προκειμένου για τις μηχανές ξακρίσματος χλοοτάπητα, το κέντρο του συστήματος κοπής διατηρείται σε ύψος περίπου 50 mm επάνω από την επιφάνεια. Προκειμένου να υπάρξει χώρος για τις λεπίδες κοπής, οι μηχανές ξακρίσματος παρυφών χλοοτάπητα τοποθετούνται όσο το δυνατόν πλησιέστερα στην επιφάνεια δοκιμής.

34. **ΦΥΣΗΤΗΡΕΣ ΦΥΛΛΩΝ**

Βασικό πρότυπο εκπομπής θορύβου

EN ISO 3744: 1995

▼ **B**

Πεδίο δοκιμής

ISO 11094: 1991

Σε περίπτωση διαφοράς, οι μετρήσεις διεξάγονται στο ύπαιθρο επάνω στην τεχνητή επιφάνεια (σημείο 4.1.2 του ISO 11094: 1991).

Περιβαλλοντική διόρθωση K_{2A}

Μέτρηση σε ανοικτό χώρο

$K_{2A} = 0$

Μετρήσεις σε κλειστό χώρο

Η τιμή της σταθεράς K_{2A} , καθορισμένη χωρίς τεχνητή επιφάνεια και σύμφωνα με το παράρτημα Α του EN ISO 3744: 1995, πρέπει να είναι $\leq 2,0$ dB, οπότε η K_{2A} δεν λαμβάνεται υπόψη.

Επιφάνεια μέτρησης/αριθμός θέσεων μικροφώνων/απόσταση μέτρησης

ISO 11094: 1991

Συνθήκες λειτουργίας κατά τη διάρκεια της δοκιμής

Τοποθέτηση του μηχανήματος

Ο φυσητήρας φύλλων τοποθετείται με το φυσικό τρόπο για κανονική χρήση, έτσι ώστε το στόμιο του φυσητήρα να ευρίσκεται (50 ± 25) mm επάνω από το κέντρο του ημισφαιρίου αν ο φυσητήρας φύλλων είναι χειροκατευθυνόμενος, συγκρατείται από πρόσωπο ή κατάλληλη διάταξη.

Δοκιμή με φορτίο

Ο φυσητήρας φύλλων λειτουργεί στον ονομαστικό αριθμό στροφών και την ονομαστική ροή αέρα που δηλώνεται από τον κατασκευαστή.

Διάρκεια παρατήρησης.

Η παρατήρηση διαρκεί τουλάχιστον 15 δευτερόλεπτα.

Σημείωση:

Αν ένας φυσητήρας φύλλων μπορεί να χρησιμοποιηθεί επίσης και ως συλλεκτήρας φύλλων, πρέπει να δοκιμάζεται και υπό τις δύο μορφές του και να χρησιμοποιείται η μεγαλύτερη τιμή.

35. ΣΥΛΛΕΚΤΗΡΕΣ ΦΥΛΛΩΝ

Βασικό πρότυπο εκπομπής θορύβου

EN ISO 3744: 1995

Πεδίο δοκιμής

ISO 11094: 1991

Σε περίπτωση διαφοράς, οι μετρήσεις διεξάγονται σε ανοικτό χώρο, επάνω στην τεχνητή επιφάνεια (4.1.2 του ISO 11094: 1991).

Περιβαλλοντική διόρθωση K_{2A}

Μέτρηση σε ανοικτό χώρο

$K_{2A} = 0$

Μετρήσεις σε κλειστό χώρο

Η τιμή της σταθεράς K_{2A} , καθορισμένη χωρίς τεχνητή επιφάνεια και σύμφωνα με το παράρτημα Α του EN ISO 3744: 1995, πρέπει να είναι $\leq 2,0$ dB, οπότε η σταθερά K_{2A} δεν λαμβάνεται υπόψη.

Επιφάνεια μέτρησης/αριθμός θέσεων μικροφώνων/απόσταση μέτρησης

ISO 11094: 1991

Συνθήκες λειτουργίας κατά τη διάρκεια της δοκιμής

Τοποθέτηση του μηχανήματος

Ο συλλεκτήρας φύλλων τοποθετείται με το φυσικό τρόπο για κανονική χρήση, έτσι ώστε το στόμιο εισόδου του συστήματος συλλογής να ευρίσκεται επάνω (50 ± 25) mm από το κέντρο του ημισφαιρίου αν ο συλλεκτήρας φύλλων είναι χειροκατευθυνόμενος, συγκρατείται από πρόσωπο ή κατάλληλη διάταξη.

Δοκιμή με φορτίο

Ο συλλεκτήρας φύλλων λειτουργεί στον ονομαστικό αριθμό στροφών και την ονομαστική ροή αέρος του συστήματος συλλογής, όπως αυτά ορίζονται από τον κατασκευαστή.

▼ B

Διάρκεια παρατήρησης

Η παρατήρηση διαρκεί τουλάχιστον 15 δευτερόλεπτα.

Σημείωση:

Αν ένας φυσητήρας φύλλων μπορεί να χρησιμοποιηθεί επίσης και ως συλλεκτής φύλλων, πρέπει να δοκιμάζεται και υπό τις δύο μορφές του και να χρησιμοποιείται η μεγαλύτερη τιμή.

36. **ΑΝΥΨΩΤΙΚΑ ΟΧΗΜΑΤΑ****Βασικό πρότυπο εκπομπής θορύβου**

EN ISO 3744: 1995

Συνθήκες λειτουργίας κατά τη διάρκεια της δοκιμής

Πρέπει να τηρούνται οι απαιτήσεις ασφαλείας και οι υποδείξεις του κατασκευαστή.

Συνθήκες ανύψωσης

Το όχημα είναι ακίνητο και το φορτίο (μη ηχοαπορροφητικό υλικό, π.χ. χάλυβας ή σκυρόδεμα τουλάχιστον ίσο προς το 70 % της πραγματικής ανυψωτικής ικανότητας που προβλέπουν οι οδηγίες του κατασκευαστή) ανυψώνεται, από την χαμηλή θέση, με τη μέγιστη ταχύτητα, στο τυποποιημένο ύψος που εφαρμόζεται στον εξεταζόμενο τύπο βιομηχανικού οχήματος σύμφωνα με το οικείο ευρωπαϊκό πρότυπο της σειράς «Ασφάλεια των βιομηχανικών οχημάτων». Αν το πραγματικό ύψος ανύψωσης είναι μικρότερο, δύνανται να χρησιμοποιηθεί σε μεμονωμένες μετρήσεις. Το ύψος ανύψωσης καταχωρείται στην έκθεση δοκιμής.

Συνθήκες οδήγησης

Το όχημα οδηγείται, υπό πλήρη επιτάχυνση, από τη στάση έως ότου καλύψει απόσταση ίση με το τριπλάσιο του μήκους του ώστε να φθάσει στη γραμμή A-A (γραμμή που συνδέει τις θέσεις 1 και 2 των μικροφώνων) και στη συνέχεια στη γραμμή B-B (γραμμή που συνδέει τις θέσεις 3 και 4 των μικροφώνων). Όταν το πίσω μέρος του οχήματος περάσει τη γραμμή B-B, επιτρέπεται να παύσει να πιέζεται το χειριστήριο επιτάχυνσης.

Εάν το όχημα διαθέτει σύστημα μετάδοσης πολλαπλών σχέσεων, επιλέγεται η σχέση που επιτρέπει την ανάπτυξη της μέγιστης δυνατής ταχύτητας στην απόσταση μέτρησης.

Διάρκεια(-ες) παρατήρησης/προσδιορισμός της προκύπτουσας στάθμης ηχητικής ισχύος όταν ισχύουν περισσότερες της μιας συνθήκες λειτουργίας

Η διάρκεια παρατήρησης είναι:

- υπό συνθήκες ανύψωσης: ο πλήρης κύκλος ανύψωσης,
- υπό συνθήκες οδήγησης: η χρονική περίοδος που αρχίζει όταν το κέντρο του οχήματος περνά η γραμμή A-A και τελειώνει όταν το κέντρο αυτό φθάνει τη γραμμή B-B. (Το κείμενο έχει ληφθεί από το prEN 12053: 1997).

Ωστόσο η προκύπτουσα στάθμη ηχητικής ισχύος για όλους τους τύπους ανυψωτικών οχημάτων υπολογίζεται ως εξής:

$$L_{WA} = 10 \log (0,7 \times 10^{0,1 L_{WAc}} + 0,3 \times 10^{0,1 L_{WAa}})$$

όπου ο δείκτης «a» υποδηλώνει τις «συνθήκες ανύψωσης» και ο δείκτης «c» τις «συνθήκες οδήγησης».

37. **ΦΟΡΤΩΤΕΣ****Βασικό πρότυπο εκπομπής θορύβου**

EN ISO 3744: 1995

Πεδίο δοκιμής

ISO 6395: 1988

Επιφάνεια μέτρησης/αριθμός θέσεων μικροφώνων/απόσταση μέτρησης

ISO 6395: 1988

Συνθήκες λειτουργίας κατά τη διάρκεια της δοκιμής*Τοποθέτηση του μηχανήματος*

Οι ερπυστριόφοροι φορτωτές υπόκεινται σε δοκιμή σε χώρο δοκιμών σύμφωνα με το σημείο 6.3.3 του ISO 6395: 1988

Δοκιμή με φορτίο

ISO 6395: 1988, παράρτημα C



Διάρκεια(-ες) παρατήρησης/προσδιορισμός της προκύπτουσας στάθμης ηχητικής ισχύος όταν ισχύουν περισσότερες της μιας συνθήκες λειτουργίας

ISO 6395: 1988, παράρτημα C

38. ΚΙΝΗΤΟΙ ΓΕΡΑΝΟΙ

Βασικό πρότυπο εκπομπής θορύβου

EN ISO 3744: 1995

Συνθήκες λειτουργίας κατά τη διάρκεια της δοκιμής

Τοποθέτηση του μηχανήματος

Αν ο γερανός είναι εφοδιασμένος με στηρίγματα ευσταθείας, τα στηρίγματα αυτά είναι πλήρως αναπτυγμένα και ο γερανός οριζοντιώνεται επί των πελμάτων του σε μέση θέση όσον αφορά το δυνατό ύψος στήριξης.

Δοκιμή υπό φορτίο

Ο γερανός που υποβάλλεται στη δοκιμή παρουσιάζεται στην τυπική μορφή που περιγράφει ο κατασκευαστής. Η ισχύς του κινητήρα που χρησιμοποιείται για τον προσδιορισμό του ορίου θορύβου είναι η ονομαστική ισχύς του κινητήρα που χρησιμοποιείται για την κίνηση του γερανού. Ο γερανός εφοδιάζεται με το μέγιστο επιτρεπόμενο αντίβαρο προσαρμοσμένο στο περιστρεφόμενο τμήμα του.

Πριν από την εκτέλεση οιασδήποτε δοκιμής, ο κινητήρας και το υδραυλικό σύστημα του κινητού γερανού φέρονται στην κανονική θερμοκρασία λειτουργίας τους σύμφωνα με τις οδηγίες του κατασκευαστή και εκτελούνται όλες οι σχετικές με την ασφάλεια διαδικασίες που προβλέπει το φυλλάδιο οδηγιών.

Αν ο γερανός είναι εφοδιασμένος με περισσότερους του ενός κινητήρες, λειτουργεί ο κινητήρας που χρησιμοποιείται για τις λειτουργίες του γερανού. Ο κινητήρας του μεταφορικού μέσου τίθεται εκτός λειτουργίας.

Αν ο κινητήρας του γερανού είναι εφοδιασμένος με ανεμιστήρα, ο ανεμιστήρας πρέπει να λειτουργεί κατά τη δοκιμή. Αν ο ανεμιστήρας έχει πολλές ταχύτητες, κατά τη δοκιμή χρησιμοποιείται η υψηλότερη.

Οι μετρήσεις του γερανού διεξάγονται υπό τις ακόλουθες τρεις (α-γ) ή τέσσερις (α-δ) συνθήκες:

Για όλες τις συνθήκες λειτουργίας ισχύουν τα εξής:

- Η ταχύτητα περιστροφής του κινητήρα είναι ίση προς το 75 % της μέγιστης ταχύτητας που προβλέπεται για τη λειτουργία του με ανοχή ± 2 %.
- Η επιτάχυνση και η επιβράδυνση έχουν τη μέγιστη δυνατή τιμή χωρίς ωστόσο να σημειώνονται επικίνδυνες κινήσεις του φορτίου ή του συγκροτήματος του γάντζου.
- Οι κινήσεις εκτελούνται με τη μέγιστη δυνατή ταχύτητα που προβλέπει το φυλλάδιο οδηγιών για τις δεδομένες συνθήκες.

α) Ανέκλυση

Ο κινητός γερανός φορτώνεται με φορτίο το οποίο δημιουργεί το 50 % του μέγιστου φορτίου του σχοινίου. Η δοκιμή συνίσταται στην ανύψωση του φορτίου και το αμέσως επακόλουθο κατέβασμά του στη θέση εκκίνησης. Το μήκος του βραχίονα επιλέγεται ούτως ώστε η πλήρης δοκιμή να διαρκεί 15-20s.

β) Περιστροφή

Ο βραχίονας ρυθμίζεται κατά τρόπον ώστε να παρουσιάζει κλίση 40°-50° ως προς το οριζόντιο επίπεδο. Το ανώτερο τμήμα του γερανού περιστρέφεται χωρίς φορτίο 90° προς τα αριστερά και αμέσως μετά επανέρχεται στην αρχική του θέση. Η κεραία έχει το μικρότερο δυνατό μήκος. Ως διάρκεια παρατήρησης θεωρείται ο χρόνος εκτέλεσης του κύκλου λειτουργίας.

γ) Ανύψωση της κεραίας

Η δοκιμή αρχίζει με την ανύψωση της βραχείας κεραίας από την χαμηλότερη θέση λειτουργίας και το αμέσως επακόλουθο κατέβασμά της στην αρχική της θέση. Η κίνηση εκτελείται χωρίς φορτίο. Η διάρκεια της δοκιμής είναι τουλάχιστον 20s.

δ) Τηλεσκοπική λειτουργία

▼ B

Ο βραχίονας ρυθμίζεται κατά τρόπον ώστε να παρουσιάζει κλίση 40°-50° ως προς το οριζόντιο επίπεδο. Χωρίς κανένα φορτίο και με την κεραία είναι πλήρως συμπτυγμένη, ο υδραυλικός κύλινδρος μόνο του πρώτου τμήματος εκτείνεται πλήρως μαζί με το πρώτο τμήμα και αμέσως μετά συμπτύσσεται μαζί με το πρώτο τμήμα.

Διάρκεια παρατήρησης (παρατηρήσεων)/καθορισμού της προκύπτουσας στάθμης ηχητικής ισχύος στην περίπτωση χρήσης περισσότερων της μιας συνθηκών λειτουργίας

Η προκύπτουσα στάθμη ηχητικής ισχύος υπολογίζεται ως εξής:

i) στην περίπτωση τηλεσκοπικής λειτουργίας

$$L_{WA} = 10 \log (0,4 \times 10^{0,1L_{WAa}} + 0,25 \times 10^{0,1L_{WAb}} + 0,25 \times 10^{0,1L_{WAc}} + 0,1 \times 10^{0,1L_{WAd}})$$

ii) εφόσον δεν είναι εφικτή η τηλεσκοπική λειτουργία

$$L_{WA} = 10 \log (0,4 \times 10^{0,1L_{WAa}} + 0,3 \times 10^{0,1L_{WAb}} + 0,3 \times 10^{0,1L_{WAc}})$$

όπου

L_{WAa} είναι η στάθμη ηχητικής ισχύος για τον κύκλο ανέλκυσης

L_{WAb} είναι η στάθμη ηχητικής ισχύος για τον κύκλο περιστροφής

L_{WAc} είναι η στάθμη ηχητικής ισχύος για τον κύκλο ανύψωσης της κεραίας

L_{WAd} είναι η στάθμη ηχητικής ισχύος για τον κύκλο τηλεσκοπικής λειτουργίας (προβλέπεται)

39. ΚΙΝΗΤΟΙ ΠΕΡΙΕΚΤΕΣ ΑΠΟΒΛΗΤΩΝ

Βασικό πρότυπο εκπομπής θορύβου

EN ISO 3744: 1995

Πεδίο δοκιμής

- Ανακλαστική επιφάνεια σκυροδέματος ή μη πορώδους ασφάλτου,
- αίθουσα εργαστηρίου που προσφέρει ελεύθερο πεδίο πάνω από ανακλαστικό επίπεδο.

Περιβαλλοντική διόρθωση K_{2A}

Μέτρηση σε ανοικτό χώρο

$$K_{2A} = 0$$

Μέτρηση σε κλειστό χώρο

Η τιμή της σταθεράς K_{2A} , καθορίζεται σύμφωνα με το παράρτημα Α του EN ISO 3744: 1995, και θα πρέπει να είναι $\leq 2,0$ dB, οπότε η K_{2A} μπορεί να αγνοείται.

Επιφάνεια μέτρησης/αριθμός θέσεων μικροφώνων/απόσταση μέτρησης

Ημισφαίριο/έξι θέσεις μικροφώνων σύμφωνα με το μέρος Α παράγραφο 5/r = 3 m

Συνθήκες λειτουργίας κατά τη διάρκεια της δοκιμής

Όλες οι μετρήσεις εκτελούνται με κενό περιέκτη.

Δοκιμή αριθ. 1: Ελεύθερο κλείσιμο του σκέπασματος κατά μήκος του σώματος του περιέκτη

Προκειμένου να ελαχιστοποιηθεί η επιρροή του στις μετρήσεις, ο χειριστής πρέπει να στέκεται στην πίσω πλευρά του περιέκτη (πλευρά της άρθρωσης). Το σκέπασμα πρέπει να αφήνεται από το μέσον του για να προλαμβάνεται στρέβλωσή του κατά την πτώση.

Η μέτρηση εκτελείται κατά τον ακόλουθο κύκλο και επαναλαμβάνεται 20 φορές.

- Αρχικά, το σκέπασμα υψώνεται στην κατακόρυφο,
- αφήνεται προς τα εμπρός, αν είναι δυνατόν χωρίς να του δίνεται ώθηση ενώ ο χειριστής βρίσκεται στην πίσω πλευρά του περιέκτη, ακίνητος μέχρι να κλείσει το σκέπασμα,
- μετά το πλήρες κλείσιμο το σκέπασμα, σηκώνεται στην αρχική του θέση.

Σημείωση:

Αν χρειάζεται, ο χειριστής μπορεί προσωρινά να μετακινηθεί για να σηκώσει το σκέπασμα.



Δοκιμή αριθ. 2: Πλήρες άνοιγμα του σκεπάσματος

Για την ελαχιστοποίηση της επιρροής του στις μετρήσεις, ο χειριστής πρέπει να στέκεται στην πίσω πλευρά του περιέκτη (πλευρά της άρθρωσης) όσον αφορά τους τετράτροχους περιέκτες και πλάι στον περιέκτη (μεταξύ της θέσης του μικροφώνου 10 και του μικροφώνου 12) προκειμένου για τους δίτροχους περιέκτες. Το σκέπασμα πρέπει να αφήνεται από το μέσον του ή όσο το δυνατόν πλησιέστερα σε αυτό.

Για να προληφθεί οποιαδήποτε κίνηση του περιέκτη, οι τροχοί πρέπει να ακινητοποιούνται κατά τη διάρκεια της δοκιμής. Προκειμένου για τους δίτροχους περιέκτες και για την πρόληψη οποιασδήποτε αναπήδηση του περιέκτη, ο χειριστής μπορεί να τον κρατάει ακουμπώντας το χέρι του στο επάνω χείλος.

Η μέτρηση γίνεται σύμφωνα με τον ακόλουθο κύκλο:

- αρχικά, το σκέπασμα ανοίγεται μέχρι την οριζόντιο,
- αφήνεται χωρίς να του δοθεί ώθηση,
- μετά πλήρες άνοιγμα και πριν από ενδεχόμενη αναπήδηση, το σκέπασμα ανυψώνεται στην αρχική του θέση.

Δοκιμή αριθ. 3: Κύλιση του περιέκτη σε τεχνητό ακανόνιστο οδόστρωμα

Για την εν λόγω δοκιμή 3, χρησιμοποιείται τεχνητός στίβος δοκιμών, ο οποίος απομεινεί ακανόνιστο έδαφος. Ο εν λόγω στίβος δοκιμών αποτελείται από δύο παράλληλες λωρίδες χαλύβδινου πλέγματος (μήκους έξι μέτρων και πλάτους 400 mm), που στερεώνονται αντανεκλαστικό επίπεδο κάθε 20 περίπου εκατοστά. Η απόσταση μεταξύ των δύο λωρίδων προσαρμόζεται ανάλογα με τον τύπο του περιέκτη, ούτως ώστε οι τροχοί να μπορούν να κυλούν σε όλο το μήκος του στίβου. Οι συνθήκες προσαρμογής θα πρέπει να εξασφαλίζουν επίπεδη επιφάνεια. Εάν απαιτείται, ο στίβος στερεώνεται στο έδαφος με ελαστικά υλικά προς αποφυγή εκπομπών παρασιτικών θορύβων.

Σημείωση:

Κάθε λωρίδα μπορεί να αποτελείται από πολλά στοιχεία πλάτους 400 χιλιοστών που προσαρμόζεται μεταξύ τους.

Παράδειγμα κατάλληλου στίβου δίδεται στο σχήμα 39.1 και 39.2.

Ο χειριστής βρίσκεται στην πλευρά του περιέκτη απέναντι από το μετωπικό σύστημα υποδοχής (πλευρά της άρθρωσης).

Η μέτρηση εκτελείται ενώ ο χειριστής τραβά τον περιέκτη κατά μήκος του τεχνητού στίβου με σταθερή ταχύτητα περίπου 1 m/s μεταξύ των σημείων A και B (απόσταση 4,24 m — βλέπε το σχήμα 39.3) μέχρις ότου ο άξονας των τροχών, προκειμένου για δίτροχο περιέκτη, ή ο πρώτος άξονας των τροχών, προκειμένου για τετράτροχο περιέκτη, φθάσει στο σημείο A ή το σημείο B. Η διαδικασία αυτή επαναλαμβάνεται τρεις φορές προς κάθε κατεύθυνση.

Κατά τη διάρκεια της δοκιμής, όσον αφορά τους δίτροχους περιέκτες, η γωνία μεταξύ του περιέκτη και του στίβου θα πρέπει να είναι 45°. Όσον αφορά τους τετράτροχους περιέκτες ο χειριστής δοκιμών πρέπει να εξασφαλίζει κατάλληλη επαφή όλων των τροχών με τον στίβο.

Διάρκεια παρατήρησης (παρατηρήσεων)/καθορισμού της προκύπτουσας στάθμης ηχητικής ισχύος στην περίπτωση χρήσης περισσότερων της μιας συνηθικών λειτουργίας

Δοκιμές αριθ. 1 και 2: Ελεύθερο κλείσιμο του σκεπάσματος κατά μήκος του σώματος του περιέκτη και πλήρες άνοιγμα του σκεπάσματος

Εφόσον είναι δυνατόν, οι μετρήσεις διεξάγονται ταυτόχρονα και στις έξι θέσεις των μικροφώνων. Σε αντίθετη περίπτωση, οι ηχοστάθμες που μετρώνται σε κάθε θέση των μικροφώνων κατατάσσονται κατ' αύξουσα τάξη και οι στάθμες ηχητικής ισχύος υπολογίζοντας συνδυάζοντας τις τιμές για κάθε θέση των μικροφώνων ανάλογα με τη σειρά τους

Η σταθμισμένη-Α μεμονωμένη στάθμη ηχητικής πίεσης μετράται για κάθε ένα από τα είκοσι κλεισίματα και 20 ανοίγματα του σκεπάσματος σε κάθε σημείο μέτρησης. Οι στάθμες ηχητικής ισχύος $L_{WAshutting}$ και $L_{WAopening}$ υπολογίζονται από τον τετραγωνικό μέσο όρο των πέντε υψηλότερων τιμών που επιλέγονται μεταξύ των αποτελεσμάτων των μετρήσεων.

Δοκιμή αριθ. 3: Κύλιση του περιέκτη σε τεχνητό ακανόνιστο οδόστρωμα

Η διάρκεια παρατήρησης T είναι ίση με το χρόνο που απαιτείται για να καλυφθεί η απόσταση μεταξύ των σημείων A και B του στίβου δοκιμών.

Η στάθμη ηχητικής ισχύος $L_{WArolling}$ είναι ίση προς το μέσο όρο έξι τιμών που διαφέρουν κατά λιγότερο από 2 dB. Αν το κριτήριο αυτό δεν καλύπτεται με έξι μετρήσεις, ο κύκλος επαναλαμβάνεται όσες φορές χρειασθεί.

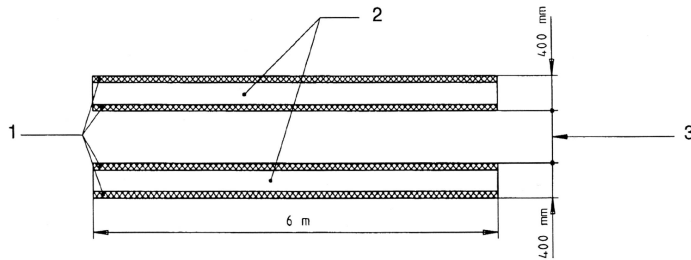
▼ **B**

Η προκύπτουσα στάθμη ηχητικής ισχύος υπολογίζεται από τον τύπο:

$$L_{WA} = 10 \log \frac{1}{3} (10^{0,1 L_{WAshutting}} + 10^{0,1 L_{WAopening}} + 10^{0,1 L_{WArolling}})$$

Σχήμα 39.1

Διάγραμμα του στίβου κύλισης

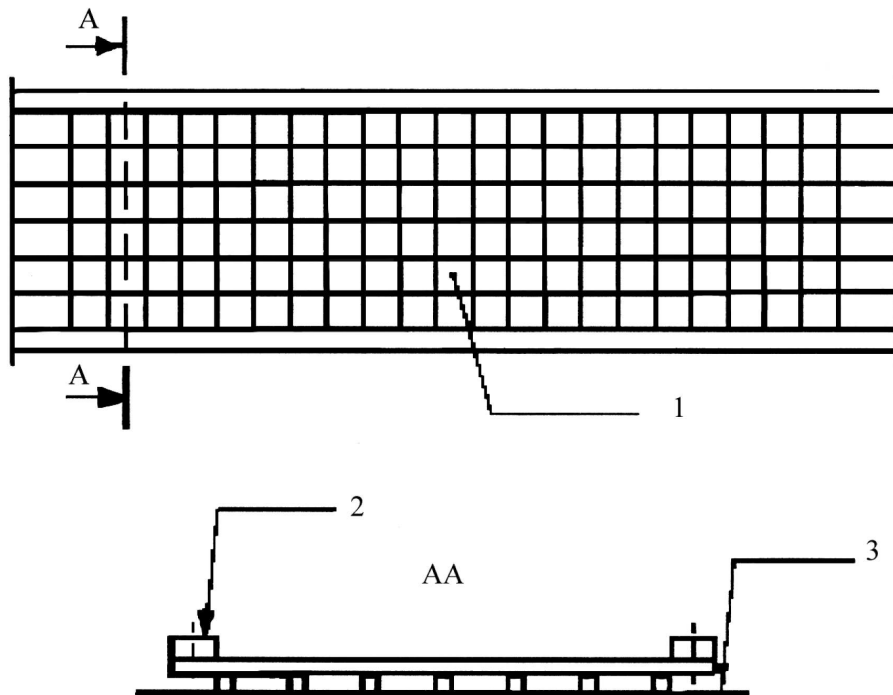


1. Δοκίδια του συρμάτινου πλέγματος
2. Δοκίδια κύλισης
3. Προσαρμόζεται ανάλογα με τον περιέκτη

▼B

Σχήμα 39.2

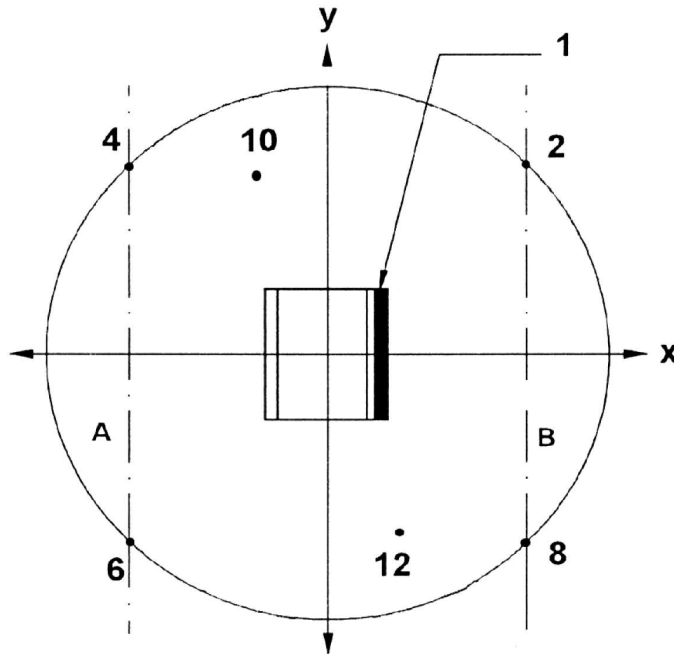
Λεπτομέρεια της κατασκευής και συναρμολόγησης του πεδίου κύλισης



- | | |
|---|---|
| 1. — Διάμετρος των συρμάτων του σκληρού χαλύβδινου πλέγματος 4 mm | 2. Ξύλινη δοκίδα του συρματινού πλέγματος (20 mm x 25 mm) |
| — Μάτι του πλέγματος (50 mm x 50 mm) | 3. Ανακλαστικό επίπεδο |

▼ **B**

Σχήμα 39.3
Απόσταση μέτρησης



1. Αρθρωση

40. ΜΟΤΟΣΚΑΠΤΙΚΕΣ ΦΡΕΖΕΣ

Βλέπε αριθ. 32.

Κατά τη διάρκεια της μέτρησης το εργαλείο αποσυνδέεται.

41. ΔΙΑΣΤΡΩΤΗΡΕΣ ΟΔΟΠΟΙΑΣ

Βασικό πρότυπο εκπομπής θορύβου

EN ISO 3744: 1995

Συνθήκες λειτουργίας κατά τη διάρκεια της δοκιμής

Δοκιμή με φορτίο

Ο κινητήρας του μηχανήματος λειτουργεί στον ονομαστικό αριθμό στροφών που ορίζει ο κατασκευαστής. Ενεργοποιούνται όλα τα συστήματα εργασίας και λειτουργούν στους εξής αριθμούς στροφών:

Σύστημα μεταφοράς υλικού	τουλάχιστον 10 % της μέγιστης τιμής
Σύστημα διασκορπισμού υλικού	τουλάχιστον 40 % της μέγιστης τιμής
Κόπανος (στροφές, κρούσεις)	τουλάχιστον 50 % της μέγιστης τιμής
Δομητές (στροφές, ροπή έκκεντρου)	τουλάχιστον 50 % της μέγιστης τιμής
Ράβδοι πίεσης (συχνότητα, πίεση)	τουλάχιστον 50 % της μέγιστης τιμής

Διάρκεια παρατήρησης

Η παρατήρηση διαρκεί τουλάχιστον 15 δευτερόλεπτα

42. ΕΞΟΠΛΙΣΜΟΣ ΠΑΣΣΑΛΟΠΗΞΗΣ

Βασικό πρότυπο εκπομπής θορύβου

EN ISO 3744: 1995

Πεδίο δοκιμής

ISO 6395: 1988



Συνθήκες λειτουργίας κατά τη διάρκεια της δοκιμής

Δοκιμή υπό φορτίο

Ο εξοπλισμός πασσαλόπηξης εγκαθίσταται επί του πασσάλου που συναντά επαρκή αντίσταση του εδάφους ώστε ο εξοπλισμός να λειτουργεί με σταθερή ταχύτητα.

Στην περίπτωση των κρουστικών σφυρών, το κάλυμμα εφοδιάζεται με καινούργες ξύλινο παραγέμισμα. Η κεφαλή του πασσάλου εξέρχει 0,50 m πάνω από το πεδίο δοκιμής.

Διάρκεια παρατήρησης

Η διάρκεια παρατήρησης πρέπει να είναι τουλάχιστον 15 δευτερόλεπτα.

43. ΜΗΧΑΝΗΜΑΤΑ ΤΟΠΟΘΕΤΗΣΗΣ ΣΩΛΗΝΩΝ

Βλέπε αριθ. 0.

44. ΕΡΠΥΣΤΡΙΟΦΟΡΑ ΟΧΗΜΑΤΑ ΔΙΑΜΟΡΦΩΣΗΣ ΠΙΣΤΑΣ ΧΙΟΝΙΟΥ

Βλέπε αριθ. 0.

45. ΗΛΕΚΤΡΟΠΑΡΑΓΩΓΑ ΖΕΥΓΗ ΙΣΧΥΟΣ

Βασικό πρότυπο εκπομπής θορύβου

EN ISO 3744: 1995

Περιβαλλοντική διόρθωση K_{2A}

Μέτρηση σε ανοικτό χώρο

$K_{2A} = 0$

Μέτρηση σε κλειστό χώρο

Η τιμή σταθερής K_{2A} , καθορίζεται σύμφωνα με το παράρτημα Α του EN ISO 3744: 1995, και θα πρέπει να είναι $\leq 2,0$ dB, οπότε η K_{2A} μπορεί να αγνοείται.

Επιφάνεια μέτρησης/αριθμός θέσεων μικροφώνων/απόσταση μέτρησης

Ημισφαίριο/έξι θέσεις μικροφώνων σύμφωνα με το μέρος Α παράγραφος 5/ σύμφωνα με το μέρος Α παράγραφος 5.

Αν $1 > 2m$: μπορεί να χρησιμοποιηθεί παραλληλεπίπεδο σύμφωνα με το EN ISO 3744: 1995 με απόσταση μέτρησης $d = 1m$.

Συνθήκες λειτουργίας κατά τη διάρκεια της δοκιμής

Τοποθέτηση του μηχανήματος

Το ηλεκτροπαραγωγό ζεύγος ισχύος τοποθετείται επάνω στο ανακλαστικό επίπεδο το ηλεκτροπαραγωγό ζεύγος ισχύος με πέλματα ολίσθησης τοποθετείται επάνω σε στήριγμα ύψους 0,40m, εκτός αν υπάρχει διαφορετική απαίτηση στους όρους εγκατάστασης του κατασκευαστή.

Δοκιμή με φορτίο

ISO/DIS 8528-10: 1998, σημείο 9.

Διάρκεια παρατήρησης

Η παρατήρηση διαρκεί τουλάχιστον 15 δευτερόλεπτα.

46. ΜΗΧΑΝΟΚΙΝΗΤΑ ΣΑΡΩΘΡΑ

Βασικό πρότυπο εκπομπής θορύβου

EN ISO 3744: 1995

Συνθήκες λειτουργίας κατά τη διάρκεια της δοκιμής

Δοκιμή με φορτίο

Η δοκιμή του μηχανοκίνητου σαρώθρου διενεργείται σε ακινησία. Ο κινητήρας και οι βοηθητικοί μηχανισμοί λειτουργούν στις στροφές που προβλέπει ο κατασκευαστής για τη λειτουργία του εξοπλισμού εργασίας. Το σάρωθρο λειτουργεί στο μέγιστο αριθμό στροφών και δεν έρχεται σε επαφή με το έδαφος. Το σύστημα αναρρόφησης λειτουργεί με τη μέγιστη ισχύ αναρρόφησης, ενώ η απόσταση μεταξύ του εδάφους και του στομίου του συστήματος αναρρόφησης δεν υπερβαίνει τα 25 mm.

Διάρκεια παρατήρησης

Η παρατήρηση διαρκεί τουλάχιστον 15 δευτερόλεπτα.

47. ΑΠΟΡΡΙΜΜΑΤΟΦΟΡΑ ΟΧΗΜΑΤΑ

Βασικό πρότυπο εκπομπής θορύβου

EN ISO 3744: 1995



Συνθήκες λειτουργίας κατά τη διάρκεια της δοκιμής

Δοκιμή με φορτίο

Η δοκιμή απορριμματοφόρου οχήματος διενεργείται σε ακινησία για τις εξής συνθήκες λειτουργίας:

1. Ο κινητήρας λειτουργεί στις μέγιστες στροφές που προβλέπει ο κατασκευαστής. Ο εξοπλισμός δεν λειτουργεί. Η δοκιμή αυτή δεν εκτελείται για τα οχήματα που λειτουργούν αποκλειστικά με ηλεκτρική ενέργεια.
2. Το σύστημα συμπίεσης λειτουργεί.
Το απορριμματοφόρο όχημα και η χοάνη υποδοχής των απορριμμάτων είναι κενά.
Αν η ταχύτητα του κινητήρα αυξάνει αυτόματα όταν λειτουργεί το σύστημα συμπίεσης, τότε μετράται η τιμή αυτή. Αν η μετρούμενη τιμή είναι χαμηλότερη από την ταχύτητα που προβλέπει ο κατασκευαστής κατά περισσότερο από 5 %, η δοκιμή εκτελείται με τον κινητήρα στις στροφές που προβλέπει ο κατασκευαστής, πατώντας το ποδωστήριο (γκάζι) του θαλάμου οδήγησης.
Αν ο κατασκευαστής δεν παρέχει ταχύτητα περιστροφής κινητήρα για το σύστημα συμπίεσης ή αν το όχημα δεν είναι εφοδιασμένο με σύστημα αυτόματης αύξησης των στροφών, τότε η ταχύτητα περιστροφής του κινητήρα θα είναι 1 200 στρ/λεπτό με χρήση του ποδωστήριου (γκαζιού) του θαλάμου οδήγησης.
3. Το σύστημα ανύψωσης ανεβαίνει και κατεβαίνει, χωρίς φορτίο και χωρίς δοχείο. Η ταχύτητα περιστροφής του κινητήρα επιτυγχάνεται και ελέγχεται όπως και για το σύστημα συμπίεσης (βλέπε το σημείο 2 παραπάνω).
4. Υλικά ρίπτονται στο απορριμματοφόρο όχημα.

Τα υλικά αδειάζονται χύδην με το ανυψωτικό σύστημα στην χοάνη (που στην αρχή είναι κενή). Για το σκοπό αυτό χρησιμοποιείται δίτροχος περιέκτης χωρητικότητας 240 l, σύμφωνα με το EN 840-1: 1997. Αν το σύστημα ανύψωσης δεν μπορεί να σηκώσει έναν τέτοιον περιέκτη, χρησιμοποιείται περιέκτης του οποίου η χωρητικότητα δεν αφίσταται των 240 l. Το υλικό συνίσταται σε 30 σωλήνες από PVC, μάζας 0,4kg ο καθένας και με τις ακόλουθες διαστάσεις:

- μήκος 150 mm ± 0,5 mm,
- ονομαστική εξωτερική διάμετρο 90 mm + 0,3/-0 mm,
- ονομαστικό βάθος 6,7 mm + 0,9/-0 mm.

Διάρκεια(-ες) παρατήρησης/προσδιορισμός της προκύπτουσας στάθμης ηχητικής ισχύος όταν ισχύουν περισσότερες της μιας συνθήκες λειτουργίας

Η διάρκεια παρατήρησης είναι:

1. Τουλάχιστον 15 δευτερόλεπτα. Η προκύπτουσα στάθμη ηχητικής ισχύος θα είναι L_{WA1} .
2. Τουλάχιστον τρεις πλήρεις κύκλοι, αν το σύστημα συμπίεσης λειτουργεί αυτόματα. Αν το σύστημα συμπίεσης δεν λειτουργεί αυτόματα αλλά κατά μεμονωμένους κύκλους, οι δοκιμές εκτελούνται τουλάχιστον επί τρεις κύκλους. Η προκύπτουσα στάθμη ηχητικής πίεσης (L_{WA2}) υπολογίζεται από τον τετραγωνικό μέσον όρο τριών (ή περισσότερων) μετρήσεων.
3. Τουλάχιστον τρεις συνεχείς πλήρεις κύκλοι, όπου περιλαμβάνεται η πλήρης διαδικασία ανόδου και καθόδου του συστήματος ανύψωσης. Η προκύπτουσα στάθμη ηχητικής πίεσης (L_{WA3}) υπολογίζεται από τον τετραγωνικό μέσον όρο τριών (ή περισσότερων) μετρήσεων.
4. Τουλάχιστον τρεις συνεχείς πλήρεις κύκλοι, στον καθένα από τους οποίους περιλαμβάνεται η ρύση 30 σωλήνων στην χοάνη. Κάθε κύκλος δεν υπερβαίνει τα πέντε δευτερόλεπτα. Για τις μετρήσεις αυτές το $L_{pAeq,T}$ αντικαθίσταται από το $L_{pA,1s}$. Η προκύπτουσα στάθμη ηχητικής πίεσης (L_{WA3}) υπολογίζεται από τον τετραγωνικό μέσον όρο τριών (ή περισσότερων) μετρήσεων.

Η προκύπτουσα στάθμη ηχητικής πίεσης υπολογίζεται ως εξής:

$$L_{WA} = 10 \log(0,06 \times 10^{0,1L_{WA1}} + 0,53 \times 10^{0,1L_{WA2}} + 0,4 \times 10^{0,1L_{WA3}} + 0,01 \times 10^{0,1L_{WA4}})$$

Σημείωση:

Στην περίπτωση απορριμματοφόρου οχήματος που χρησιμοποιεί αποκλειστικά ηλεκτρική ενέργεια, ο συντελεστής της L_{WA1} λαμβάνεται ίσος με 0.



48. ΦΡΕΖΕΣ ΟΔΟΣΤΡΩΜΑΤΩΝ

Βασικό πρότυπο εκπομπής θορύβου

EN ISO 3744: 1995

Συνθήκες λειτουργίας κατά τη διάρκεια της δοκιμής

Τοποθέτηση του μηχανήματος

Ο διαμήκης άξονας της φρέζας οδοστρωμάτων είναι παράλληλος με τον άξονα y .

Δοκιμή με φορτίο

Η φρέζα οδοστρωμάτων οδηγείται στις σταθερές συνθήκες λειτουργίας της εντός της κλίμακας τιμών που ορίζεται από τον κατασκευαστή στις οδηγίες που χορηγεί στον αγοραστή. Ο κινητήρας και όλα τα εξαρτήματα λειτουργούν στις αντίστοιχες ονομαστικές στροφές τους στην κατάσταση ρελαντί.

Διάρκεια παρατήρησης

Η παρατήρηση διαρκεί τουλάχιστον 15 δευτερόλεπτα.

49. ΕΚΧΕΡΣΩΤΕΣ

Βασικό πρότυπο εκπομπής θορύβου

EN ISO 3744: 1995

Πεδίο δοκιμής

ISO 11094: 1991

Σε περίπτωση διαφοράς, οι μετρήσεις διενεργούνται στο ύπαιθρο, επάνω στην τεχνητή επιφάνεια (σημείο 4.1.2 του ISO 11094: 1991).

Περιβαλλοντική διόρθωση K_{2A}

Μέτρηση στο ύπαιθρο

$K_{2A} = 0$

Μετρήσεις σε κλειστό χώρο

Η τιμή της σταθεράς K_{2A} , καθορισμένη χωρίς τεχνητή επιφάνεια και σύμφωνα με το παράρτημα Α του EN ISO 3744: 1995, πρέπει να είναι $\leq 2,0$ dB, οπότε η σταθερά K_{2A} δεν λαμβάνεται υπόψη.

Επιφάνεια μέτρησης/αριθμός θέσεων μικροφώνων/απόσταση μέτρησης

ISO 11094: 1991

Συνθήκες λειτουργίας κατά τη διάρκεια της δοκιμής

Δοκιμή με φορτίο

Ο εκχερσωτής λειτουργεί με τον κινητήρα στον ονομαστικό αριθμό στροφών και με το εργαλείο σε κατάσταση αδράνειας (εν λειτουργία, αλλά χωρίς να εισχωρεί στο έδαφος).

Διάρκεια παρατήρησης

Η παρατήρηση διαρκεί τουλάχιστον 15 δευτερόλεπτα.

50. ΘΡΥΜΜΑΤΙΣΤΕΣ/ΤΕΜΑΧΙΣΤΕΣ ΟΡΓΑΝΙΚΩΝ ΥΛΙΚΩΝ

Βασικό πρότυπο εκπομπής θορύβου

EN ISO 3744: 1995

Πεδίο δοκιμής

ISO 11094: 1991

Περιβαλλοντική διόρθωση K_{2A}

Μέτρηση σε ανοικτό χώρο

$K_{2A} = 0$

Μετρήσεις κλειστού χώρου

Η τιμή της σταθεράς K_{2A} , καθορισμένη χωρίς τεχνητή επιφάνεια και σύμφωνα με το παράρτημα Α του EN ISO 3744: 1995, πρέπει να είναι $\leq 2,0$ dB, οπότε η σταθερά K_{2A} δεν λαμβάνεται υπόψη.

Επιφάνεια μέτρησης/αριθμός θέσεων μικροφώνων/απόσταση μέτρησης

ISO 11094: 1991



Συνθήκες λειτουργίας κατά τη διάρκεια της δοκιμής

Δοκιμή με φορτίο

Η δοκιμή θρυμματιστή/τεμαχιστή οργανικών υλικών διενεργείται ενώ το μηχάνημα τεμαχίζει ένα ή περισσότερα ξύλα.

Ο κύκλος εργασίας συνίσταται σε τεμαχισμό ενός στρογγυλού ξύλου (ξηρό πεύκο ή κοντραπλακέ) μήκους τουλάχιστον 1,5 m, αιχμηρού στο ένα άκρο και με διάμετρο περίπου ίση προς τη μέγιστη διάσταση που ο θρυμματιστής/τεμαχιστής έχει σχεδιαστεί να δέχεται και η οποία ορίζεται στις οδηγίες που χορηγούνται στον αγοραστή.

Διάρκεια παρατήρησης/προσδιορισμός της προκύπτουσας στάθμης ηχητικής ισχύος

Η παρατήρηση τεματίζεται όταν δεν υπάρχει πλέον υλικό στο χώρο τεμαχισμού, δεν πρέπει όμως να υπερβαίνει τα 20 δευτερόλεπτα. Αν είναι δυνατές αμφοτέρως οι συνθήκες λειτουργίας, πρέπει να αναφέρεται η υψηλότερη στάθμη ηχητικής ισχύος.

51. ΕΚΧΙΟΝΙΣΤΙΚΑ ΜΗΧΑΝΗΜΑΤΑ ΜΕ ΠΕΡΙΣΤΡΕΦΟΜΕΝΑ ΕΡΓΑΛΕΙΑ

Βασικό πρότυπο εκπομπής θορύβου

EN ISO 3744: 1995

Συνθήκες λειτουργίας κατά τη διάρκεια της δοκιμής

Δοκιμή με φορτίο

Η δοκιμή του φυσητήρα χιονιού διενεργείται σε ακινησία. Σύμφωνα με τις οδηγίες του κατασκευαστή, ο φυσητήρας χιονιού λειτουργεί με τον εξοπλισμό εργασίας στο μέγιστο αριθμό στροφών και τον κινητήρα στις αντίστοιχες στροφές.

Διάρκεια παρατήρησης

Η παρατήρηση διαρκεί τουλάχιστον 15 δευτερόλεπτα.

52. ΟΧΗΜΑΤΑ ΜΕ ΑΝΑΡΡΟΦΗΤΗΡΑ

Βασικό πρότυπο εκπομπής θορύβου

EN ISO 3744: 1995

Συνθήκες λειτουργίας κατά τη διάρκεια της δοκιμής

Δοκιμή με φορτίο

Η δοκιμή του οχήματος με αναρροφητήρα διενεργείται σε ακινησία. Ο κινητήρας και οι βοηθητικοί μηχανισμοί λειτουργούν στις στροφές που προβλέπει ο κατασκευαστής για τη λειτουργία του εξοπλισμού εργασίας. Η(οι) αντλία(-ες) κενού λειτουργεί(-ούν) στις μέγιστες στροφές της(τους) που προβλέπει ο κατασκευαστής. Ο αναρροφητήρας λειτουργεί με τρόπο ώστε η εσωτερική πίεση να ισούται με την ατμοσφαιρική πίεση («0 % υποπίεση»). Ο θόρυβος ροής από το ακροφύσιο αναρρόφησης δεν πρέπει να επηρεάζει τα αποτελέσματα των μετρήσεων.

Διάρκεια παρατήρησης

Η παρατήρηση διαρκεί τουλάχιστον 15 δευτερόλεπτα.

53. ΠΥΡΓΟΓΕΡΑΝΟΙ

Βασικό πρότυπο εκπομπής θορύβου

EN ISO 3744: 1995

Επιφάνεια μέτρησης/αριθμός θέσεων μικροφώνων/απόσταση μέτρησης

Μετρήσεις στη στάθμη του εδάφους

Ημισφαίριο/έξι θέσεις μικροφώνων σύμφωνα με το μέρος Α παράγραφος 5/ σύμφωνα με το μέρος Α παράγραφος 5.

Μετρήσεις που διενεργούνται στο ύψος της κεραίας

Όταν ο μηχανισμός ανύψωσης ευρίσκεται στο ύψος της κεραίας, η επιφάνεια μέτρησης είναι σφαίρα ακτίνας 4m., το κέντρο της οποίας συμπίπτει με το γεωμετρικό κέντρο του βαρούλκου.

Όταν η μέτρηση διενεργείται με το μηχανισμό ανύψωσης στο αντιστήριγμα της κεραίας του γερανού, το εμβαδόν της επιφάνειας μέτρησης είναι σφαίρα, με S ίσο με 200 m².

Οι θέσεις των μικροφώνων πρέπει να είναι οι εξής (βλέπε το σχήμα 53.1):

Τέσσερις θέσεις μικροφώνων σε οριζόντιο επίπεδο που διέρχεται από το γεωμετρικό κέντρο του μηχανισμού ανύψωσης ($H = h/2$)

▼B

όπου: $L = 2,80 \text{ m}$,

και $d = 2,80 \text{ m}^{-1/2}$

$L =$ το ήμισυ της απόστασης μεταξύ δύο διαδοχικών θέσεων μικροφώνου·

$l =$ το μήκος του μηχανισμού ανύψωσης (κατά τον άξονα της κεραίας)·

$b =$ το πλάτος του μηχανισμού ανύψωσης·

$h =$ το ύψος του μηχανισμού ανύψωσης·

$d =$ απόσταση μεταξύ του στηρίγματος του μικροφώνου και του μηχανισμού ανύψωσης κατά τη διεύθυνση της κεραίας.

Τα άλλα δύο μικρόφωνα τοποθετούνται στα σημεία τομής της σφαίρας με την κατακόρυφο που διέρχεται από το γεωμετρικό κέντρο του μηχανισμού ανύψωσης.

Συνθήκες λειτουργίας κατά τη διάρκεια της δοκιμής

Τοποθέτηση του μηχανήματος

Μέτρηση εκπομπής ήχου από το μηχανισμό ανύψωσης

Κατά τη δοκιμή, ο μηχανισμός ανύψωσης τοποθετείται κατά έναν από τους ακόλουθους τρόπους. Η θέση του περιγράφεται στην έκθεση δοκιμής.

- α) Ο μηχανισμός ανύψωσης στη στάθμη του εδάφους
 - Ο συναρμολογημένος γερανός τοποθετείται επάνω σε επίπεδη ανακλαστική επιφάνεια σκυροδέματος ή μη πορώδους ασφάλτου.
- β) Ο μηχανισμός ανύψωσης στο αντιστήριγμα της κεραίας
 - Ο μηχανισμός ανύψωσης ευρίσκεται τουλάχιστον δώδεκα m επάνω από το έδαφος.
- γ) Ο μηχανισμός ανύψωσης στερεωμένος στο έδαφος
 - Ο μηχανισμός ανύψωσης στερεώνεται σε επίπεδη ανακλαστική επιφάνεια σκυροδέματος ή μη πορώδους ασφάλτου.

Μέτρηση εκπομπής θορύβου από τη γεννήτρια

Όταν η γεννήτρια είναι προσαρτημένη στο γερανό, ασχέτως με το αν συνδέεται με το μηχανισμό ανύψωσης, ο γερανός τοποθετείται σε επίπεδη ανακλαστική επιφάνεια σκυροδέματος ή μη πορώδους ασφάλτου.

Όταν ο μηχανισμός ανύψωσης ευρίσκεται στο αντιστήριγμα της κεραίας, η μέτρηση του θορύβου επιτρέπεται να διενεργείται με το μηχανισμό είτε συναρμολογημένο στο αντιστήριγμα της κεραίας είτε στερεωμένο στο έδαφος.

Όταν η πηγή ενέργειας που τροφοδοτεί το γερανό είναι ανεξάρτητη από αυτόν, (ηλεκτρογεννήτρια ή σύνδεση με το δίκτυο, υδραυλική ή πνευματική πηγή ενέργειας), μετράται μόνο η στάθμη θορύβου του βαρούλκου.

Όταν η γεννήτρια είναι προσαρτημένη στο γερανό, μετρώνται χωριστά οι εκπομπές θορύβου από τη γεννήτρια και από το μηχανισμό ανύψωσης στην περίπτωση που δεν είναι συνδυσασμένοι. Όπου τα δύο αυτά στοιχεία είναι συνδυσασμένα, η μέτρηση πρέπει να αφορά ολόκληρο το σύστημα.

Κατά τη διάρκεια της δοκιμής, ο μηχανισμός ανύψωσης και η γεννήτρια τοποθετούνται και χρησιμοποιούνται σύμφωνα με τις οδηγίες του κατασκευαστή.

Δοκιμή χωρίς φορτίο

Η γεννήτρια που είναι ενσωματωμένη στο γερανό λειτουργεί με την πλήρη ονομαστική ισχύ που αναγράφεται από τον κατασκευαστή.

Ο μηχανισμός ανύψωσης λειτουργεί χωρίς φορτίο, ενώ το τύμπανο περιστρέφεται με ταχύτητα που συνεπάγεται την μέγιστη ταχύτητα μετατόπισης του αγκίστρου κατά την ανύψωση και την κάθοδο. Η ταχύτητα αυτή ορίζεται από τον κατασκευαστή. Ως αποτέλεσμα της δοκιμής θεωρείται η μεγαλύτερη από τις δύο στάθμες ηχητικής ισχύος (ανύψωσης και καθόδου).

Δοκιμή με φορτίο

Η γεννήτρια που είναι ενσωματωμένη στο γερανό λειτουργεί με την πλήρη ονομαστική ισχύ που αναγράφεται από τον κατασκευαστή. Ο μηχανισμός ανύψωσης λειτουργεί με τάση καλωδίου στο τύμπανο που αντιστοιχεί στο μέγιστο φορτίο (για την ελάχιστη ακτίνα), ενώ το άγκιστρο μετακινείται με τη μέγιστη ταχύτητα. Τα μεγέθη του φορτίου και της ταχύτητας ορίζονται από τον κατασκευαστή. Η ταχύτητα ελέγχεται κατά τη διάρκεια της δοκιμής.

▼ **B**

Διάρκεια(-ες) παρατήρησης/προσδιορισμός της προκύπτουσας στάθμης ηχητικής ισχύος όταν ισχύουν περισσότερες της μιας συνθήκες λειτουργίας

Για τη μέτρηση της στάθμης ηχητικής πίεσης του μηχανισμού ανύψωσης, η διάρκεια της μέτρησης είναι ($t_r + t_f$) δευτερόλεπτα

όπου:

- t_r είναι η περίοδος σε δευτερόλεπτα πριν από την ενεργοποίηση της πέδης, ενώ ο μηχανισμός ανύψωσης λειτουργεί κατά τον τρόπο που προαναφέρεται. Για την δοκιμή, $t_r =$ τρία δευτερόλεπτα, και
- t_f είναι η περίοδος σε δευτερόλεπτα μεταξύ της στιγμής ενεργοποίησης της πέδης και της στιγμής κατά την οποία ακινητοποιείται πλήρως το άγκιστρο.

Αν χρησιμοποιηθεί ολοκληρωτής, η περίοδος ολοκλήρωσης πρέπει να ισούται με ($t_r + t_f$) δευτερόλεπτα.

Η τιμή της μέσης τετραγωνικής ρίζας σε μια θέση μικροφώνου i υπολογίζεται με τον τύπο

$$L_{pi} = 10 \lg [(t_r 10^{0,1L_{ri}} + t_f 10^{0,1L_{fi}})/(t_r + t_f)]$$

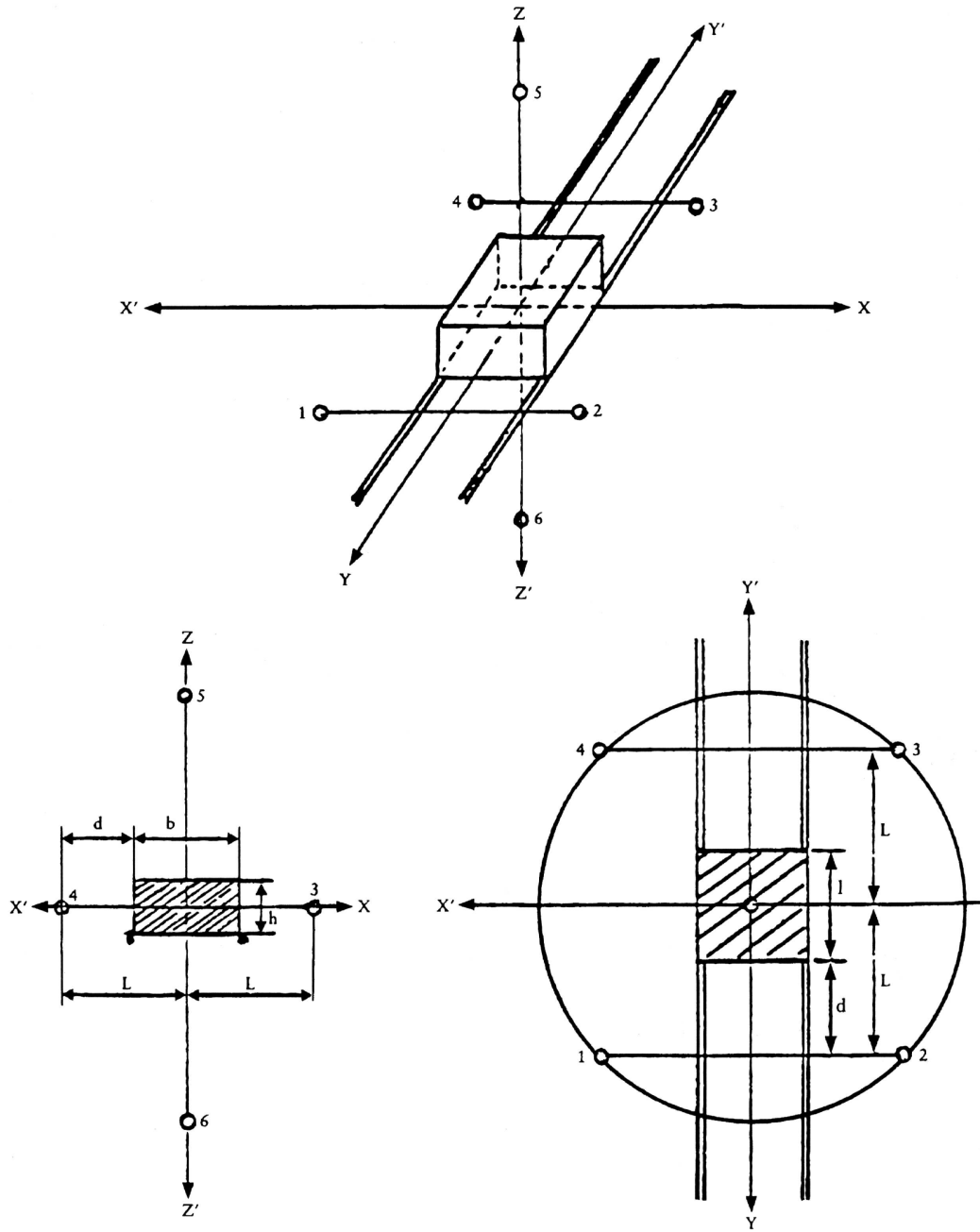
όπου:

- L_{ri} είναι η στάθμη ηχητικής πίεσης στη θέση μικροφώνου i κατά την περίοδο t_r και
- L_{fi} είναι η στάθμη ηχητικής πίεσης στη θέση μικροφώνου i κατά την διάρκεια πέδησης t_f .

▼B

Σχήμα 53.1

Διάταξη των θέσεων μικροφώνων όταν ο μηχανισμός ανύψωσης ευρίσκεται στο αντιστήριγμα της κεραίας





54. ΕΚΣΚΑΦΕΙΣ ΧΑΝΔΑΚΩΝ

Βλέπε αριθ. 0.

55. ΑΥΤΟΚΙΝΟΥΜΕΝΟΙ ΑΝΑΜΕΙΚΤΗΡΕΣ

Βασικό πρότυπο εκπομπής θορύβου

EN ISO 3744: 1995

Συνθήκες λειτουργίας κατά τη διάρκεια της δοκιμής

Δοκιμή με φορτίο

Η δοκιμή του αυτοκινούμενου αναμεικτήρα διενεργείται σε ακινησία. Το τύμπανο πληρούται μέχρι την ονομαστική του χωρητικότητα με σκυρόδεμα μέσης συνεκτικότητας (εξάπλωση 42-47 cm). Ο κινητήρας του τυμπάνου λειτουργεί στις στροφές που συνεπάγονται τη μέγιστη ταχύτητα του τυμπάνου που καθορίζεται στις οδηγίες που χορηγεί στον αγοραστή.

Διάρκεια παρατήρησης

Η παρατήρηση διαρκεί τουλάχιστον 15 δευτερόλεπτα.

56. ΣΥΓΚΡΟΤΗΜΑΤΑ ΥΔΡΑΝΤΙΩΝ

Βασικό πρότυπο εκπομπής θορύβου

EN ISO 3744: 1995

Επιφάνεια μέτρησης/αριθμός θέσεων μικροφώνων/απόσταση μέτρησης

Παράλληλεπίπεδο/σύμφωνα με το EN ISO 3744: 1995 με απόσταση μέτρησης $d = 1\text{m}$.

Συνθήκες λειτουργίας κατά τη διάρκεια της δοκιμής

Τοποθέτηση του μηχανήματος

Το συγκρότημα υδραντλίας τοποθετείται επάνω στο ανακλαστικό επίπεδο· συγκρότημα υδραντλίας με πέλματα ολίσθησης τοποθετείται σε στήριγμα ύψους 0,40 m, εκτός αν υπάρχει διαφορετική απαίτηση σύμφωνα με τους όρους εγκατάστασης του κατασκευαστή.

Δοκιμή με φορτίο

Ο κινητήρας πρέπει να λειτουργεί στο σημείο βέλτιστης απόδοσης που ορίζεται στις οδηγίες του κατασκευαστή.

Διάρκεια παρατήρησης

Η παρατήρηση διαρκεί τουλάχιστον 15 δευτερόλεπτα.

57. ΗΛΕΚΤΡΟΠΑΡΑΓΩΓΑ ΖΕΥΓΗ ΣΥΓΚΟΛΛΗΣΕΩΣ

Βασικό πρότυπο εκπομπής θορύβου

EN ISO 3744: 1995

Περιβαλλοντική διόρθωση K_{2A}

Μέτρηση σε ανοικτό χώρο:

$$K_{2A} = 0$$

Μέτρηση σε κλειστό χώρο:

Η τιμή της σταθεράς K_{2A} , που καθορίζεται σύμφωνα με το παράρτημα Α EN ISO 3744: 1995, θα είναι ίση με 0,5 έως $\leq 2,0$ dB, στην περίπτωση αυτή K_{2A} δεν λαμβάνεται υπόψη.

Επιφάνεια μέτρησης/αριθμός θέσεων μικροφώνων/απόσταση μέτρησης

Ημισφαίριο/έξι θέσεις μικροφώνων σύμφωνα με το μέρος Α παράγραφος 5/ σύμφωνα με το μέρος Α παράγραφος 5,

Αν $1 > 2m$: παράλληλεπίπεδο σύμφωνα με το EN ISO 3744: 1995 με απόσταση μέτρησης $d = 1\text{m}$.

Συνθήκες λειτουργίας κατά τη διάρκεια της δοκιμής

Τοποθέτηση του μηχανήματος

Τα ηλεκτροπαραγωγά ζεύγη συγκολλήσεως τοποθετούνται στο ανακλαστικό επίπεδο· ηλεκτροπαραγωγά ζεύγη συγκολλήσεως με πέλματα ολίσθησης τοποθετούνται σε στήριγματα ύψους 0,40 m, εκτός αν υπάρχει διαφορετική απαίτηση στους όρους εγκατάστασης το κατασκευαστή.

Δοκιμή με φορτίο

ISO 8528-10: 1998, σημείο 9

▼ **B**

Διάρκεια παρατήρησης

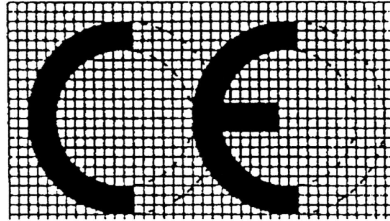
Η παρατήρηση διαρκεί τουλάχιστον 15 δευτερόλεπτα.

▼B

ΠΑΡΑΡΤΗΜΑ IV

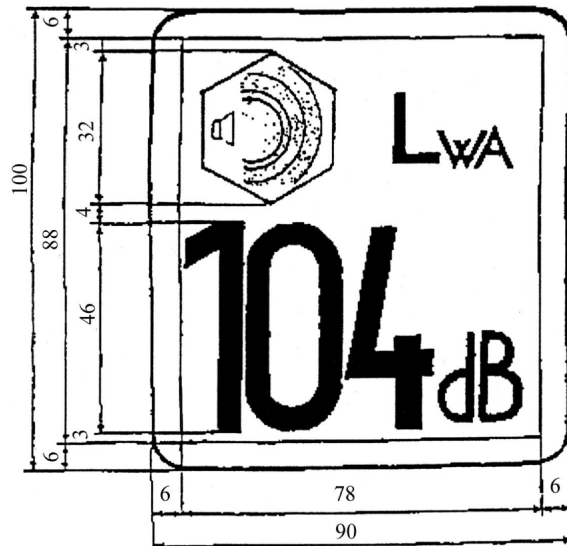
ΥΠΟΔΕΙΓΜΑΤΑ ΤΟΥ ΣΗΜΑΤΟΣ ΕΚ ΣΥΜΜΟΡΦΩΣΗΣ ΚΑΙ ΤΗΣ
ΕΝΔΕΙΞΗΣ ΤΗΣ ΕΓΓΥΗΜΕΝΗΣ ΣΤΑΘΜΗΣ ΗΧΗΤΙΚΗΣ ΙΣΧΥΟΣ

Η σήμανση ΕΚ συμμόρφωσης πρέπει να αποτελείται από τα αρχικά «CE» και έχει την ακόλουθη μορφή:



Εάν η σήμανση συμκρύνεται ή μεγθύνεται ανάλογα με το μέγεθος του εξοπλισμού πρέπει να τηρούνται οι αναλογίες που δίνονται στο ανωτέρω σχέδιο. Όλα τα στοιχεία της σήμανσης ΕΚ πρέπει να έχουν ομοιόμορφη την ίδια κατακόρυφη διάσταση της σήμανσης CE, δεν επιτρέπεται να είναι μικρότερη από πέντε mm.

Η ένδειξη της εγγυημένης στάθμης ηχητικής ισχύος αποτελείται από τον αριθμό της ηχητικής ισχύος σε dB που εγγυάται ο κατασκευαστής, το σύμβολο «L_{WA}» και εικονόγραμμα με την ακόλουθη μορφή:



Αν οι διαστάσεις της ένδειξης αυξομειώνονται ανάλογα με το μέγεθος του εξοπλισμού, θα πρέπει να τηρούνται οι αναλογίες του ως άνω σχεδίου. Πάντως, η κατακόρυφη διάσταση της ένδειξης πρέπει να είναι τουλάχιστον 40 mm.



ΠΑΡΑΡΤΗΜΑ V

ΕΣΩΤΕΡΙΚΟΣ ΕΛΕΓΧΟΣ ΤΗΣ ΠΑΡΑΓΩΓΗΣ

1. Στο παρόν παράρτημα περιγράφεται η διαδικασία με την οποία ο κατασκευαστής ή ο εγκατεστημένος στην Κοινότητα εξουσιοδοτημένος αντιπρόσωπός του, ο οποίος εκπληρώνει τις υποχρεώσεις που αναφέρονται στην παράγραφο 2, βεβαιώνει και δηλώνει ότι ο συγκεκριμένος τεχνικός εξοπλισμός πληροί τις απαιτήσεις των οδηγιών που ισχύουν γι' αυτόν. Ο κατασκευαστής ή ο εγκατεστημένος στην Κοινότητα εξουσιοδοτημένος αντιπρόσωπός του επιθέτει σε κάθε προϊόν τη σήμανση CE και την ένδειξη της εγγυημένης στάθμης ηχητικής ισχύος σύμφωνα με το άρθρο 11 και συντάσσει γραπτή δήλωση ΕΚ συμμόρφωσης σύμφωνα με το άρθρο 8.
2. Ο κατασκευαστής ή ο εγκατεστημένος στην Κοινότητα εξουσιοδοτημένος αντιπρόσωπός του συντάσσει τον τεχνικό φάκελο ο οποίος περιγράφεται στην παράγραφο 3 και τον διατηρεί στη διάθεση των αρμόδιων εθνικών αρχών για λόγους επιθεώρησης επί τουλάχιστον δέκα έτη μετά από την τελευταία ημερομηνία κατασκευής του προϊόντος. Ο κατασκευαστής, ή ο εγκατεστημένος στην Κοινότητα εξουσιοδοτημένος αντιπρόσωπός του μπορούν να αναθέσουν σε άλλο πρόσωπο την τήρηση του τεχνικού φακέλου. Στην περίπτωση αυτή οφείλει να περιλάβει το όνομα και τη διεύθυνση του προσώπου αυτού στη δήλωση ΕΚ συμμόρφωσης.
3. Ο τεχνικός φάκελος πρέπει να καθιστά δυνατή την αξιολόγηση της συμμόρφωσης του προϊόντος προς τις απαιτήσεις της οδηγίας. Πρέπει να περιέχει τουλάχιστον τις ακόλουθες πληροφορίες:
 - όνομα και διεύθυνση του κατασκευαστή ή του εγκατεστημένου στην Κοινότητα αντιπροσώπου του,
 - περιγραφή του εξοπλισμού,
 - μάρκα,
 - εμπορική ονομασία,
 - τύπο, σειρά και αριθμούς,
 - τα τεχνικά στοιχεία που απαιτούνται για την αναγνώριση του εξοπλισμού και την αξιολόγηση των εκπομπών θορύβου που προκαλεί· στα στοιχεία αυτά, εφόσον χρειάζεται, περιλαμβάνονται σχηματικά διαγράμματα καθώς και όλες οι περιγραφές και οι εξηγήσεις που απαιτούνται για την κατανόησή τους,
 - αναφορά στην παρούσα οδηγία,
 - τεχνική έκθεση για τις μετρήσεις θορύβου που διεξήχθησαν σύμφωνα με τις διατάξεις της παρούσας οδηγίας,
 - τα εφαρμοσθέντα τεχνικά μέσα και τα αποτελέσματα της εκτίμησης των αβεβαιότητων που οφείλονται στη διακύμανση της ποιότητας της παραγωγής καθώς και η σχέση τους με το εγγυημένο επίπεδο ηχητικής ισχύος,
4. Ο κατασκευαστής λαμβάνει όλα τα μέτρα που απαιτούνται ώστε η μέθοδος παραγωγής να εξασφαλίζει τη συνεχή συμμόρφωση του κατασκευαζόμενου εξοπλισμού προς τον τεχνικό φάκελο που αναφέρεται στις παραγράφους 2 και 3 και προς τις απαιτήσεις της παρούσας οδηγίας.



ΠΑΡΑΡΤΗΜΑ VI

ΕΣΩΤΕΡΙΚΟΣ ΕΛΕΓΧΟΣ ΤΗΣ ΠΑΡΑΓΩΓΗΣ ΜΕ ΠΕΡΙΟΔΙΚΗ ΑΞΙΟΛΟΓΗΣΗ ΤΟΥ ΤΕΧΝΙΚΟΥ ΦΑΚΕΛΟΥ ΚΑΙ ΠΕΡΙΟΔΙΚΟ ΕΛΕΓΧΟ

1. Στο παρόν παράρτημα περιγράφεται η διαδικασία με την οποία ο κατασκευαστής ή ο εγκατεστημένος στην Κοινότητα εξουσιοδοτημένος αντιπρόσωπός του, ο οποίος εκπληρώνει τις υποχρεώσεις που αναφέρονται στις παραγράφους 2, 5 και 6, βεβαιώνει και δηλώνει ότι ο συγκεκριμένος τεχνικός εξοπλισμός πληροί τις απαιτήσεις της παρούσας οδηγίας. Ο κατασκευαστής ή ο εγκατεστημένος στην Κοινότητα εξουσιοδοτημένος αντιπρόσωπός του επιθέτει σε κάθε προϊόν τη σήμανση CE και την ένδειξη της εγγυημένης στάθμης ηχητικής ισχύος σύμφωνα με το άρθρο 11 και συντάσσει γραπτή δήλωση EK συμμόρφωσης σύμφωνα με το άρθρο 8.
2. Ο κατασκευαστής ή ο εγκατεστημένος στην Κοινότητα εξουσιοδοτημένος αντιπρόσωπός του συντάσσει τον τεχνικό φάκελο ο οποίος περιγράφεται στην παράγραφο 3 και τον διατηρεί στη διάθεση των αρμόδιων εθνικών αρχών για λόγους επιθεώρησης επί τουλάχιστον δέκα έτη μετά από την τελευταία ημερομηνία κατασκευής του προϊόντος. Ο κατασκευαστής, ή ο εγκατεστημένος στην Κοινότητα εξουσιοδοτημένος αντιπρόσωπός του μπορούν να αναθέσουν σε άλλο πρόσωπο τη τήρηση του τεχνικού φακέλου. Στην περίπτωση αυτή οφείλει να περιλάβει το όνομα και τη διεύθυνση του προσώπου αυτού στη δήλωση EK συμμόρφωσης.
3. Ο τεχνικός φάκελος πρέπει να καθιστά δυνατή την αξιολόγηση της συμμόρφωσης του προϊόντος προς τις απαιτήσεις της οδηγίας. Πρέπει να περιέχει τουλάχιστον τις ακόλουθες πληροφορίες:
 - όνομα και διεύθυνση του κατασκευαστή ή του εγκατεστημένου στην Κοινότητα αντιπροσώπου του,
 - περιγραφή του εξοπλισμού,
 - μάρκα,
 - εμπορική ονομασία,
 - τύπο, σειρά και αριθμούς,
 - τα τεχνικά στοιχεία που απαιτούνται για την αναγνώριση του εξοπλισμού και την αξιολόγηση των εκπομπών θορύβου που προκαλεί: στα στοιχεία αυτά, εφόσον χρειάζεται, περιλαμβάνονται σχηματικά διαγράμματα καθώς και όλες οι περιγραφές και οι εξηγήσεις που απαιτούνται για την κατανόηση τους,
 - αναφορά στην παρούσα οδηγία,
 - τεχνική έκθεση για τις μετρήσεις θορύβου που διεξήχθησαν σύμφωνα με τις διατάξεις της παρούσας οδηγίας,
 - τα εφαρμοσθέντα τεχνικά μέσα και τα αποτελέσματα της εκτίμησης των αβεβαιότητων που οφείλονται στη διακύμανση της ποιότητας της παραγωγής καθώς και η σχέση τους με το εγγυημένο επίπεδο ηχητικής ισχύος.
4. Ο κατασκευαστής λαμβάνει όλα τα μέτρα που απαιτούνται ώστε η μέθοδος παραγωγής να εξασφαλίζει τη συνεχή συμμόρφωση του κατασκευαζόμενου εξοπλισμού προς τον τεχνικό φάκελο που αναφέρεται στις παραγράφους 2 και 3 και προς τις απαιτήσεις της παρούσας οδηγίας.
5. *Αξιολόγηση από τον κοινοποιημένο οργανισμό πριν από τη διάθεση στην αγορά*

Ο κατασκευαστής ή ο εγκατεστημένος στην Κοινότητα αντιπρόσωπός του, υποβάλλει αντίγραφο του τεχνικού φακέλου του σε κοινοποιημένο οργανισμό της εκλογής του πριν διατεθεί στην αγορά ή τεθεί σε λειτουργία το πρώτο τεμάχιο του εξοπλισμού.

Αν υπάρχουν αμφιβολίες σχετικά με την αληθοφάνεια του τεχνικού φακέλου, ο κοινοποιημένος οργανισμός ενημερώνει σχετικά τον κατασκευαστή ή τον εγκατεστημένο στην Κοινότητα εξουσιοδοτημένο αντιπρόσωπό του και, εφόσον απαιτείται, επιφέρει τροποποιήσεις στον τεχνικό φάκελο ή ενδεχομένως πραγματοποιεί δοκιμές. Τα καθήκοντα αυτά δύναται να τα αναθέσει σε τρίτους.

Μετά την χορήγηση εκ μέρους του κοινοποιημένου οργανισμού της έκθεσης όπου επιβεβαιώνεται ότι ο τεχνικός φάκελος ικανοποιεί τις διατάξεις της παρούσας οδηγίας, ο κατασκευαστής ή ο εγκατεστημένος στην Κοινότητα αντιπρόσωπός του δύναται να επιθέσει τη σήμανση CE στον εξοπλισμό και να εκδώσει δήλωση EK συμμόρφωσης δυνάμει των άρθρων 11 και 8, για την οποία θα έχει πλήρη ευθύνη.



6. *Αξιολόγηση από τον κοινοποιημένο οργανισμό κατά τη διάρκεια της παραγωγής*

Ο κατασκευαστής ή ο εγκατεστημένος στην Κοινότητα εξουσιοδοτημένος αντιπρόσωπός του μεριμνά για την περαιτέρω συμμετοχή του κοινοποιημένου οργανισμού στη φάση παραγωγής σύμφωνα με μία από τις ακόλουθες διαδικασίες που επιλέγονται από τον κατασκευαστή ή τον εγκατεστημένο στην Κοινότητα αντιπρόσωπό του:

- Ο κοινοποιημένος οργανισμός προβαίνει σε περιοδικούς ελέγχους για να επαληθεύσει τη συνέχιση της συμμόρφωσης του κατασκευαζόμενου εξοπλισμού με τον τεχνικό φάκελο και τις απαιτήσεις της οδηγίας. Συγκεκριμένα, ο κοινοποιημένος οργανισμός επικεντρώνει την προσοχή του:
 - στην ορθή και πλήρη σήμανση του εξοπλισμού σύμφωνα με το άρθρο 11,
 - στην έκδοση δήλωσης EK συμμόρφωσης σύμφωνα με το άρθρο 8,
 - στα εφαρμοσθέντα τεχνικά μέσα και τα αποτελέσματα της εκτίμησης των αβεβαιοτήτων που οφείλονται στη διακύμανση της ποιότητας της παραγωγής καθώς και στη σχέση τους με το εγγυημένο επίπεδο ηχητικής ισχύος.

Ο κατασκευαστής ή ο εγκατεστημένος στην Κοινότητα εξουσιοδοτημένος αντιπρόσωπός του παρέχουν στον κοινοποιημένο οργανισμό πλήρη πρόσβαση σε όλη την εσωτερική τεκμηρίωση που αφορά τις διαδικασίες αυτές, τα τρέχοντα αποτελέσματα των εσωτερικών ελέγχων της επιχείρησης και, εφόσον έχουν ληφθεί, τα σχετικά μέτρα θεραπείας.

Αν οι προαναφερόμενοι έλεγχοι δώσουν μη ικανοποιητικά αποτελέσματα, τότε μόνον ο κοινοποιημένος οργανισμός εκτελεί δοκιμές θορύβου, οι οποίες, σύμφωνα με την εμπειρία του, είναι δυνατό να απλοποιηθούν ή να εκτελεστούν πλήρως σύμφωνα με τις διατάξεις του παραρτήματος III για τον οικείο τύπο εξοπλισμού.

- Ο κοινοποιημένος οργανισμός εκτελεί ή αναθέτει σε τρίτους την εκτέλεση ελέγχου των προϊόντων σε άτακτα χρονικά διαστήματα. Κατάλληλο δείγμα του τελικού εξοπλισμού που επιλέγεται από τον κοινοποιημένο οργανισμό, πρέπει να υποβληθεί σε εξέταση· είναι επίσης δυνατό να εκτελεστούν κατάλληλες δοκιμές θορύβου όπως προβλέπεται στο παράρτημα III, ή ισοδύναμες δοκιμές, για την επαλήθευση της συμμόρφωσης του προϊόντος με τις οικείες απαιτήσεις της οδηγίας. Ο έλεγχος του προϊόντος πρέπει να περιλαμβάνει τις ακόλουθες πτυχές:
 - την ορθή και πλήρη επισήμανση του εξοπλισμού σύμφωνα με το άρθρο 11,
 - την έκδοση της δήλωσης EK συμμόρφωσης σύμφωνα με το άρθρο 8.

Και στις δύο αυτές διαδικασίες, η συχνότητα των ελέγχων ορίζεται από τον κοινοποιημένο οργανισμό ανάλογα με τα αποτελέσματα αξιολογήσεων και την ανάγκη παρακολούθησης επανορθωτικών ενεργειών, ενώ περαιτέρω καθοδήγηση για τη συχνότητα των ελέγχων μπορεί να δοθεί από το ετήσιο ύψος της παραγωγής και την γενική αξιοπιστία του κατασκευαστή να διατηρεί τις εγγυημένες τιμές. Πάντως, ο έλεγχος πρέπει να γίνεται τουλάχιστον ανά τριετία.

Αν υπάρχουν αμφιβολίες σχετικά με την αληθοφάνεια του τεχνικού φακέλου ή την τήρησή του κατά την παραγωγή, ο κοινοποιημένος οργανισμός ενημερώνει σχετικά τον κατασκευαστή ή τον εγκατεστημένο στην Κοινότητα εξουσιοδοτημένο αντιπρόσωπό του.

Στις περιπτώσεις που ο ελεγχόμενος εξοπλισμός δεν συμμορφώνεται με τις διατάξεις της παρούσας οδηγίας, ο κοινοποιημένος οργανισμός οφείλει να ενημερώσει το κράτος μέλος που προέβη στην κοινοποίηση.



ΠΑΡΑΡΤΗΜΑ VII

ΕΞΕΤΑΣΗ ΑΝΑ ΜΟΝΑΔΑ

1. Το παράρτημα αυτό περιγράφει τη διαδικασία με την οποία ο κατασκευαστής, ή ο εγκατεστημένος στην Κοινότητα εξουσιοδοτημένος αντιπρόσωπός του, βεβαιώνει και δηλώνει ότι ο εξοπλισμός ο οποίος έλαβε τη βεβαίωση που αναφέρεται στο σημείο 4, είναι σύμφωνος προς τις απαιτήσεις της παρούσας οδηγίας. Ο κατασκευαστής, ή ο εγκατεστημένος στην Κοινότητα εξουσιοδοτημένος αντιπρόσωπός του, επιθέτει στον εξοπλισμό τη σήμανση CE συνοδευόμενη από τις πληροφορίες που απαιτεί το άρθρο 11 και συντάσσει τη δήλωση ΕΚ συμμόρφωσης που αναφέρεται στο άρθρο 8.
2. Η αίτηση εξέτασης ανά μονάδα υποβάλλεται από τον κατασκευαστή ή τον εγκατεστημένο στην Κοινότητα εξουσιοδοτημένο αντιπρόσωπό του σε κοινοποιημένο οργανισμό της εκλογής του.
 Η αίτηση πρέπει να περιλαμβάνει:
 - το όνομα και τη διεύθυνση του κατασκευαστή και, αν η αίτηση υποβάλλεται από τον εξουσιοδοτημένο αντιπρόσωπό του, επιπροσθέτως το όνομα και τη διεύθυνσή του,
 - έγγραφη δήλωση ότι η ίδια αίτηση δεν έχει υποβληθεί σε άλλον κοινοποιημένο οργανισμό,
 - τεχνικό φάκελο σύμφωνα με τις ακόλουθες απαιτήσεις:
 - περιγραφή του εξοπλισμού,
 - μάρκα,
 - εμπορική ονομασία,
 - τύπο, σειρά και αριθμούς,
 - τα τεχνικά στοιχεία που απαιτούνται για την αναγνώριση του εξοπλισμού και την αξιολόγηση των εκπομπών θορύβου που προκαλεί. Στα στοιχεία αυτά, εφόσον χρειάζεται, περιλαμβάνονται σχηματικά διαγράμματα καθώς και όλες οι περιγραφές και οι εξηγήσεις που απαιτούνται για την κατανόηση τους,
 - αναφορά στην παρούσα οδηγία.
3. Ο κοινοποιημένος οργανισμός οφείλει:
 - να εξετάσει αν ο εξοπλισμός κατασκευάστηκε σύμφωνα με τον τεχνικό φάκελο,
 - να συμφωνήσει μαζί με τον αιτούντα για το μέρος όπου θα διεξαχθούν οι δοκιμές θορύβου, σύμφωνα με την παρούσα οδηγία,
 - σύμφωνα με την παρούσα οδηγία να εκτελέσει τις δοκιμές θορύβου ή να αναθέσει σε τρίτους την εκτέλεσή τους.
4. Εφόσον ο εξοπλισμός πληροί της διατάξεις της παρούσας οδηγίας, ο κοινοποιημένος οργανισμός χορηγεί στον αιτούντα πιστοποιητικό συμμόρφωσης όπως περιγράφεται στο παράρτημα X.
 Αν ο κοινοποιημένος οργανισμός αρνηθεί να χορηγήσει πιστοποιητικό συμμόρφωσης, οφείλει να αναφέρει λεπτομερώς τους σχετικούς λόγους.
5. Ο κατασκευαστής, ή ο εγκατεστημένος στην Κοινότητα εξουσιοδοτημένος αντιπρόσωπός του, τηρεί μαζί με τον τεχνικό φάκελο αντίγραφο του πιστοποιητικού συμμόρφωσης επί δεκαετία μετά τη διάθεση του εξοπλισμού στην αγορά.



ΠΑΡΑΡΤΗΜΑ VIII

ΠΛΗΡΗΣ ΔΙΑΣΦΑΛΙΣΗ ΤΗΣ ΠΟΙΟΤΗΤΑΣ

1. Το παρόν παράρτημα περιγράφει τη διαδικασία με την οποία ο κατασκευαστής, ο οποίος πληροί τις υποχρεώσεις του σημείου 2, βεβαιώνει και δηλώνει ότι ο υπόψη εξοπλισμός είναι σύμφωνος προς τις απαιτήσεις της παρούσας οδηγίας. Ο κατασκευαστής, ή ο εγκατεστημένος στην Κοινότητα εξουσιοδοτημένος αντιπρόσωπός του, επιθέτει σε κάθε προϊόν τη σήμανση CE συνοδευόμενη από τις πληροφορίες που απαιτεί το άρθρο 11 και συντάσσει τη δήλωση EK συμμόρφωσης που αναφέρεται στο άρθρο 8.
2. Ο κατασκευαστής εφαρμόζει εγκεκριμένο σύστημα ποιότητας για το σχεδιασμό, την κατασκευή, την τελική επιθεώρηση των προϊόντων και τις δοκιμές όπως ορίζεται στο σημείο 3, και υπόκειται στην επιτήρηση που αναφέρεται στο σημείο 4.
3. Σύστημα διασφάλισης της ποιότητας
- 3.1. Ο κατασκευαστής υποβάλλει σε κοινοποιημένο οργανισμό της εκλογής του αίτηση αξιολόγησης του συστήματος ποιότητας που ακολουθεί.

Η αίτηση περιλαμβάνει:

- όλες τις σχετικές πληροφορίες για την προβλεπόμενη κατηγορία προϊόντων, περιλαμβανομένων των τεχνικών φακέλων όλων των εξοπλισμών που βρίσκονται στη φάση σχεδιασμού ή παραγωγής και ο οποίος πρέπει να περιέχει τουλάχιστον τις ακόλουθες πληροφορίες:
 - όνομα και διεύθυνση του κατασκευαστή ή του εγκατεστημένου στην Κοινότητα εξουσιοδοτημένου αντιπροσώπου του,
 - περιγραφή του εξοπλισμού,
 - μάρκα,
 - εμπορική ονομασία,
 - τύπο, σειρά και αριθμούς,
 - τα τεχνικά στοιχεία που απαιτούνται για την αναγνώριση του εξοπλισμού και την αξιολόγηση των εκπομπών θορύβου που προκαλεί· στα στοιχεία αυτά, εφόσον χρειάζεται, περιλαμβάνονται σχηματικά διαγράμματα καθώς και όλες οι περιγραφές και οι εξηγήσεις που απαιτούνται για την κατανόησή τους,
 - αναφορά στην παρούσα οδηγία,
 - τεχνική έκθεση για τις μετρήσεις θορύβου που διεξήχθησαν σύμφωνα με τις διατάξεις της παρούσας οδηγίας,
 - τα εφαρμοσθέντα τεχνικά μέσα και τα αποτελέσματα της εκτίμησης των αβεβαιοτήτων που οφείλονται στη διακύμανση της ποιότητας της παραγωγής καθώς και η σχέση τους με το εγγυημένο επίπεδο ηχητικής ισχύος,
 - αντίγραφο της δήλωσης EK συμμόρφωσης,
 - το φάκελο του συστήματος διασφάλισης ποιότητας.
- 3.2. Το σύστημα ποιότητας πρέπει να εξασφαλίζει τη συμμόρφωση του προϊόντος προς τις απαιτήσεις των οδηγιών που ισχύουν γι' αυτό.
- Όλα τα στοιχεία, απαιτήσεις και διατάξεις που εφαρμόζει ο κατασκευαστής πρέπει να περιέχονται, κατά συστηματικό και τακτικό τρόπο, σε ένα φάκελο, υπό τη μορφή γραπτών πολιτικών, διαδικασιών και οδηγιών. Ο φάκελος του συστήματος ποιότητας επιτρέπει την ενιαία ερμηνεία των διαδικαστικών και ποιοτικών μέτρων, όπως προγραμμάτων, σχεδίων, εγχειριδίων και φακέλων ποιότητας.
- 3.3. Ο φάκελος περιέχει, ιδίως, κατάλληλη περιγραφή:
- των ποιοτικών στόχων, του οργανογράμματος, των ευθυνών και των αρμοδιοτήτων των στελεχών όσον αφορά την ποιότητα του σχεδιασμού και των προϊόντων,
 - του τεχνικού φακέλου που πρέπει να καταρτίζεται για κάθε προϊόν, ο οποίος περιέχει τουλάχιστον τις πληροφορίες που αναφέρονται στο σημείο 3.1 για τους τεχνικούς φακέλους που αναφέρονται εκεί,
 - των τεχνικών ελέγχου και επαλήθευσης του σχεδιασμού, των διαδικασιών και συστηματικών δράσεων που θα χρησιμοποιούνται κατά το σχεδιασμό των προϊόντων, όσον αφορά την καλυπτόμενη κατηγορία εξοπλισμού,

▼B

- των αντιστοιχών τεχνικών κατασκευής, ποιοτικού ελέγχου και διασφάλισης της ποιότητας, των συστηματικών διαδικασιών και δράσεων που θα χρησιμοποιηθούν,
- των εξετάσεων και των δοκιμών που θα διεξάγονται πριν, κατά και μετά την κατασκευή και της συχνότητας διεξαγωγής τους,
- των αρχείων ποιότητας, όπως οι εκθέσεις επιθεώρησης και τα στοιχεία δοκιμών και βαθμονόμησης, οι εκθέσεις προσόντων του αρμοδίου προσωπικού, κ.λπ.,
- των μέσων που επιτρέπουν να επαληθεύεται η επίτευξη της επιθυμητής ποιότητας σχεδιασμού και προϊόντων, καθώς και η αποτελεσματική λειτουργία του συστήματος ποιότητας.

Ο κοινοποιημένος οργανισμός αξιολογεί το σύστημα ποιότητας για να διαπιστώσει εάν ανταποκρίνεται προς τις απαιτήσεις που αναφέρονται στο σημείο 3.2. Τεκμαίρει τη συμμόρφωση με τις απαιτήσεις αυτές όσον αφορά τα συστήματα διασφάλισης της ποιότητας που εφαρμόζουν το EN ISO 9001.

Η ομάδα ελεγκτών περιλαμβάνει ένα τουλάχιστον μέλος, το οποίο έχει ως αξιολογητής, πείρα της τεχνολογίας του εξοπλισμού. Η διαδικασία αξιολόγησης περιλαμβάνει επίσκεψη αξιολόγησης στις εγκαταστάσεις του κατασκευαστή.

Η απόφαση κοινοποιείται στον κατασκευαστή. Η κοινοποίηση περιλαμβάνει τα συμπεράσματα του ελέγχου και την αιτιολογημένη απόφαση αξιολόγησης.

- 3.4. Ο κατασκευαστής αναλαμβάνει τη δέσμευση να πληροί τις υποχρεώσεις που απορρέουν από το σύστημα ποιότητας, όπως έχει εγκριθεί, και να το συντηρεί με κατάλληλο και αποτελεσματικό τρόπο.

Ο κατασκευαστής ή ο εγκατεστημένος στην Κοινότητα εξουσιοδοτημένος αντιπρόσωπός του ενημερώνει συνεχώς τον κοινοποιημένο οργανισμό, ο οποίος ενέκρινε το σύστημα ποιότητας, για κάθε μελετώμενο εκσυγχρονισμό του συστήματος ποιότητας.

Ο κοινοποιημένος οργανισμός αξιολογεί τις προτεινόμενες τροποποιήσεις και αποφασίζει κατά πόσον το τροποποιημένο σύστημα ποιότητας θα εξακολουθεί να πληροί τις απαιτήσεις που αναφέρονται στο σημείο 3.2 ή εάν χρειάζεται επαναξιολόγηση.

Κοινοποιεί την απόφασή του στον κατασκευαστή. Η κοινοποίηση περιλαμβάνει τα συμπεράσματα της εξέτασης και την αιτιολογημένη απόφαση.

4. *Επιτήρηση ΕΚ υπό την ευθύνη του κοινοποιημένου οργανισμού*

- 4.1. Σκοπός της επιτήρησης είναι να διασφαλίζεται ότι ο κατασκευαστής πληροί δεόντως τις υποχρεώσεις οι οποίες απορρέουν από το εγκεκριμένο σύστημα ποιότητας.

- 4.2. Ο κατασκευαστής επιτρέπει στον κοινοποιημένο οργανισμό την πρόσβαση, για λόγους επιθεώρησης, στους χώρους σχεδιασμού, κατασκευής, επιθεώρησης και δοκιμών και αποθήκευσης και του παρέχει όλες τις απαραίτητες πληροφορίες και ιδίως:

- το φάκελο του συστήματος ποιότητας,
- τα αρχεία ποιότητας που προβλέπονται από το σχεδιαστικό μέρος του συστήματος ποιότητας, όπως αποτελέσματα αναλύσεων, υπολογισμών, δοκιμών, κ.λπ.,
- τα αρχεία ποιότητας που προβλέπονται από το κατασκευαστικό μέρος του συστήματος ποιότητας, όπως τις εκθέσεις επιθεωρήσεων και τα δεδομένα δοκιμών, τα δεδομένα βαθμονόμησης, τις εκθέσεις προσόντων του αρμοδίου προσωπικού, κ.λπ.

- 4.3. Ο κοινοποιημένος οργανισμός διεξάγει, κατά τακτά διαστήματα, ελέγχους για να βεβαιώνεται ότι ο κατασκευαστής διατηρεί και εφαρμόζει το σύστημα ποιότητας και χορηγεί έκθεση ελέγχου στον κατασκευαστή.

- 4.4. Εξάλλου, ο κοινοποιημένος οργανισμός δύναται να πραγματοποιεί αφνιδαστικές επισκέψεις στον κατασκευαστή. Κατά τη διάρκεια των επισκέψεων αυτών, ο κοινοποιημένος οργανισμός δύναται να διεξάγει ή να φροντίζει για τη διεξαγωγή δοκιμών προκειμένου να επαληθευθεί η ορθή λειτουργία του συστήματος ποιότητας, εφόσον χρειάζεται. Χορηγεί στον κατασκευαστή έκθεση της επίσκεψης και, εάν πραγματοποιήθηκε δοκιμή, έκθεση δοκιμής.

5. Ο κατασκευαστής διατηρεί στη διάθεση των εθνικών αρχών, για περίοδο που λήγει τουλάχιστον δέκα έτη από την τελευταία ημερομηνία παραγωγής του εξοπλισμού:

▼B

- το φάκελο που προβλέπεται στο σημείο 3.1 δεύτερο εδάφιο δεύτερη περίπτωση,
 - τις προσαρμογές που προβλέπονται στο σημείο 3.4 δεύτερο εδάφιο,
 - τις αποφάσεις και εκθέσεις του κοινοποιημένου οργανισμού που προβλέπονται στο σημείο 3.4, τελευταίο εδάφιο και τα σημεία 4.3 και 4.4.
6. Κάθε κοινοποιημένος οργανισμός παρέχει στους άλλους κοινοποιημένους οργανισμούς τις σχετικές πληροφορίες που αφορούν τις εγκρίσεις συστημάτων ποιότητας που χορηγούνται ή ανακαλούνται.



ΠΑΡΑΡΤΗΜΑ ΙΧ

ΕΛΑΧΙΣΤΑ ΚΡΙΤΗΡΙΑ ΠΟΥ ΠΡΕΠΕΙ ΝΑ ΛΑΜΒΑΝΟΝΤΑΙ ΥΠΟΨΗ ΑΠΟ ΤΑ ΚΡΑΤΗ ΜΕΛΗ ΓΙΑ ΤΗΝ ΚΟΙΝΟΠΟΙΗΣΗ ΤΩΝ ΟΡΓΑΝΙΣΜΩΝ

1. Ο οργανισμός, ο διευθυντής του και το προσωπικό του που είναι επιφορτισμένοι με την εκτέλεση των διαδικασιών εξέτασης δε δύνανται να είναι ούτε ο σχεδιαστής, ούτε ο κατασκευαστής, ούτε ο προμηθευτής, ούτε ο αρμόδιος για την εγκατάσταση του εξοπλισμού, ούτε ο εντολοδόχος ενός από τα μέρη αυτά. Δεν δύνανται να παρεμβαίνουν ούτε άμεσα, ούτε ως εντολοδόχοι στο σχεδιασμό, την κατασκευή, την εμπορία ή τη συντήρηση του εν λόγω εξοπλισμού, ούτε να αντιπροσωπεύουν τα μέρη που ασκούν τις δραστηριότητες αυτές. Αυτό δεν αποκλείει τη δυνατότητα ανταλλαγής τεχνικών πληροφοριών μεταξύ του κατασκευαστή και του οργανισμού.
2. Ο οργανισμός και το προσωπικό του οφείλουν να εκτελούν τις αξιολογήσεις και τους ελέγχους με τη μεγαλύτερη επαγγελματική ακεραιότητα και τη μεγαλύτερη τεχνική επάρκεια και οφείλουν να είναι απαλλαγμένοι από κάθε πίεση και προτροπή, κυρίως οικονομικής φύσεως, που θα ήταν δυνατόν να επηρεάσει την κρίση τους ή τα αποτελέσματα του έργου τους, ιδιαίτερα εάν προέρχονται από πρόσωπα ή ομάδες προσώπων που έχουν συμφέρον από τα αποτελέσματα των ελέγχων.
3. Ο οργανισμός πρέπει να διαθέτει το προσωπικό και τα αναγκαία μέσα για να επιτελεί με ικανοποιητικό τρόπο τα τεχνικά και διοικητικά καθήκοντα που συνδέονται με τις ενέργειες επιθεώρησης και την επιτήρηση. Πρέπει, ομοίως, να έχει πρόσβαση στο αναγκαίο υλικό για κάθε έκτακτο έλεγχο.
4. Το προσωπικό που είναι επιφορτισμένο με τους ελέγχους πρέπει να διαθέτει:
 - καλή τεχνική και επαγγελματική κατάρτιση,
 - ικανοποιητική γνώση των απαιτήσεων σχετικά με την αξιολόγηση του τεχνικού φακέλου,
 - ικανοποιητική γνώση των απαιτήσεων σχετικά με τις δοκιμές που διεξάγει και επαρκή πρακτική εμπειρία των δοκιμών αυτών,
 - την απαιτούμενη ικανότητα για τη σύνταξη των πιστοποιητικών, πρακτικών και εκθέσεων που είναι αναγκαία για να αποδεικνύουν ότι διεξήχθησαν οι δοκιμές.
5. Πρέπει να υπάρχει εγγύηση για την αμεροληψία του προσωπικού που είναι επιφορτισμένο με τους ελέγχους. Το ύψος της αμοιβής των ελεγκτών δεν πρέπει να εξαρτάται ούτε από τον αριθμό των ελέγχων που διεξάγει, ούτε από τα αποτελέσματα των ελέγχων αυτών.
6. Ο οργανισμός οφείλει να συνάψει σύμβαση ασφάλισης αστικής ευθύνης, εκτός εάν η ευθύνη αυτή καλύπτεται από το κράτος, βάσει του εθνικού δικαίου, ή εάν οι δοκιμές διενεργούνται άμεσα από το κράτος μέλος.
7. Το προσωπικό του οργανισμού τηρεί το επαγγελματικό απόρρητο όσον αφορά όλες τις πληροφορίες που περιέχονται στη γνώση του κατά την άσκηση των καθηκόντων του (πλην έναντι των αρμοδίων διοικητικών αρχών του κράτους στο οποίο ασκεί τις δραστηριότητές του), στο πλαίσιο της παρούσας οδηγίας ή οιαδήποτε διατάξεων εσωτερικού δικαίου για την εφαρμογή της.



ΠΑΡΑΡΤΗΜΑ Χ

ΕΞΕΤΑΣΗ ΑΝΑ ΜΟΝΑΔΑ

ΥΠΟΔΕΙΓΜΑ ΠΙΣΤΟΠΟΙΗΤΙΚΟΥ ΣΥΜΜΟΡΦΩΣΗΣ

ΠΙΣΤΟΠΟΙΗΤΙΚΟ ΣΥΜΜΟΡΦΩΣΗΣ ΕΚ	
1. ΚΑΤΑΣΚΕΥΑΣΤΗΣ	2. ΑΡΙΘΜΟΣ ΠΙΣΤΟΠΟΙΗΤΙΚΟΥ ΣΥΜΜΟΡΦΩΣΗΣ ΕΚ
3. ΚΑΤΟΧΟΣ ΤΟΥ ΠΙΣΤΟΠΟΙΗΤΙΚΟΥ	4. ΕΚΔΙΔΩΝ ΚΟΙΝΟΠΟΙΗΜΕΝΟΣ ΟΡΓΑΝΙΣΜΟΣ
5. ΕΡΓΑΣΤΗΡΙΑΚΗ ΕΚΘΕΣΗ αριθ. ημερομηνία: Μετρηθείσα στάθμη ηχητικής ισχύος: dB	6. ΕΦΑΡΜΟΣΤΕΑ ΟΔΗΓΙΑ ΕΚ .../.../ΕΚ
7. ΠΕΡΙΓΡΑΦΗ ΤΟΥ ΕΞΟΠΛΙΣΜΟΥ Τύπος του εξοπλισμού: Κατηγορία: Εμπορική ονομασία: Αριθμός τύπου: Αναγνωριστικός αριθμός: Τύπος κινητήρα(-ων): Κατασκευαστής: Τύπος ενέργειας: Ισχύς/στροφές: Άλλα απαιτούμενα τεχνικά χαρακτηριστικά:	
8. ΤΑ ΑΚΟΛΟΥΘΑ ΕΓΓΡΑΦΑ ΠΟΥ ΦΕΡΟΥΝ ΤΟΝ ΑΡΙΘΜΟ ΠΟΥ ΑΝΑΓΡΑΦΕΤΑΙ ΣΤΟ ΠΛΑΙΣΙΟ 2 ΕΠΙΣΥΝΑΠΤΟΝΤΑΙ ΣΤΟ ΠΑΡΟΝ ΠΙΣΤΟΠΟΙΗΤΙΚΟ:	
9. ΤΟ ΠΙΣΤΟΠΟΙΗΤΙΚΟ ΕΙΝΑΙ ΕΓΚΥΡΟ (Σφραγίδα) Τόπος (Υπογραφή) Ημερομηνία: / /	